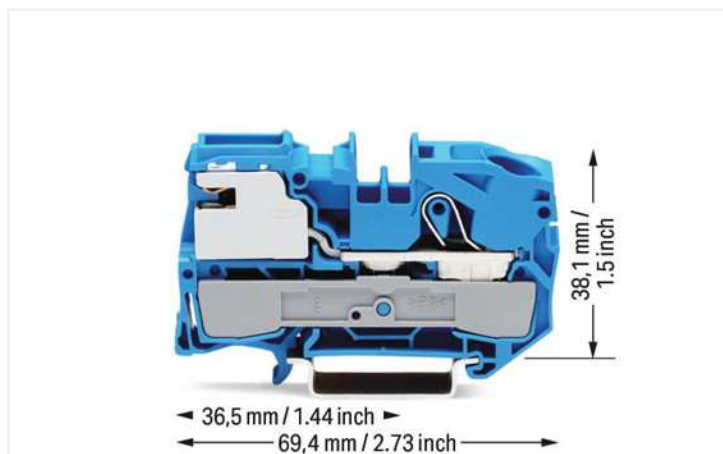


<https://www.wago.com/2016-7114>



Farbe: ■ blau

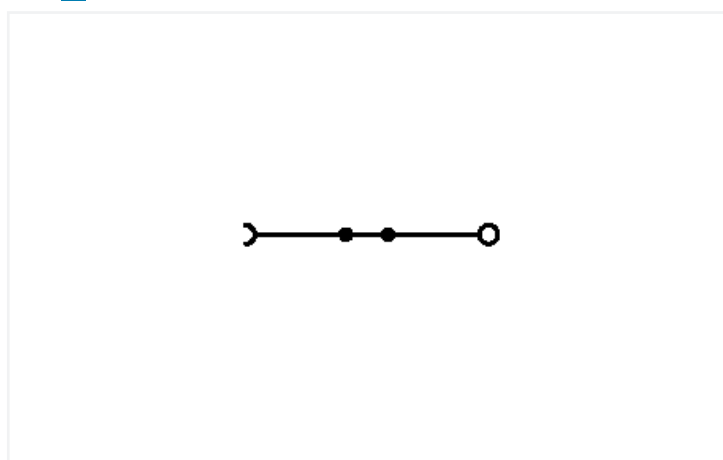


Abbildung ähnlich

Elektrische Daten

Bemessungsdaten gemäß IEC/EN

Bemessungsdaten gemäß	IEC/EN 60947-7-1
Bemessungsspannung (III / 3)	250 V
Bemessungsstoßspannung (III / 3)	4 kV
Bemessungsstrom	72 A
Strom bei Leiterquerschnitt (max.) mm ²	80 A
Legende Bemessungsdaten	(III / 3) ≙ Überspannungskategorie III / Verschmutzungsgrad 3

Verlustleistung

Verlustleistung, pro Pol (Potential)	2.1773 W
Bemessungsstrom I _N zur Verlustleistungsangabe	72 A
Widerstandswert zur stromabhängigen Verlustleistungsangabe	0.00042 Ω

Anschlussdaten

Klemmstellen	1
Gesamte Anzahl der Potentiale	1
Anzahl der Ebenen	1
Anzahl Brückeraufnahmen	2

Anschluss 1

Anschlusstechnik	Push-in CAGE CLAMP®
Betätigungsart	Betätigungswerkzeug
Anschließbare Leiterwerkstoffe	Kupfer
Nennquerschnitt	16 mm ²
Eindrätiger Leiter	0,5 ... 16 mm ² / 20 ... 6 AWG
Eindrätiger Leiter; direkt steckbar	6 ... 16 mm ² / 14 ... 6 AWG
Feindrätiger Leiter	0,5 ... 25 mm ² / 20 ... 4 AWG

Anschluss 1

Feindrätiger Leiter; mit Aderendhülse mit Kunststoffkragen	0,5 ... 16 mm ² / 20 ... 6 AWG
Feindrätiger Leiter; mit Aderendhülse, direkt steckbar	6 ... 16 mm ² / 10 ... 6 AWG
Hinweis (Leiterquerschnitt)	Je nach Beschaffenheit des Leiters kann auch ein Leiter geringeren Querschnitts direkt steckbar sein.
Abisolierlänge	18 ... 20 mm / 0.71 ... 0.79 inch
Verdrahtungsrichtung	Frontverdrahtung

Geometrische Daten

Breite	12 mm / 0.472 inch
Höhe	69,4 mm / 2.732 inch
Tiefe ab Oberkante Tragschiene	38,1 mm / 1.5 inch

Mechanische Daten

Montageart	Tragschiene 35
Beschriftungsebene	Mitten-/Seitliche Beschriftung

Werkstoffdaten

Hinweis Werkstoffdaten	Informationen zu Materialangaben finden sie hier
Farbe	blau
Isolierstoffgruppe	I
Isolierwerkstoff Hauptgehäuse	Polyamid (PA66)
Brennbarkeitsklasse gemäß UL 94	V0
Brandlast	0,071 MJ
Gewicht	24,9 g

Umgebungsbedingungen

Verarbeitungstemperatur	-35 ... +85 °C
Dauergebrauchstemperatur	-60 ... +105 °C

Kaufmännische Daten

Produktgruppe	22 (TOPJOB S Reihenklemmen)
eCl@ss 10.0	27-14-11-38
eCl@ss 9.0	27-14-11-38
ETIM 8.0	EC001257
ETIM 7.0	EC001257
VPE (UVPE)	25 St.
Verpackungsart	Karton
Ursprungsland	PL
GTIN	4044918902595
Zolltarifnummer	85365080900

1 Passende Produkte

1.1 Notwendiges Zubehör

1.1.1 Abschlussplatte

1.1.1.1 Abschlussplatte



Art-Nr.: [2016-7192](#)

Abschluss- und Zwischenplatte; 1 mm
dick; orange