

Datenblatt | Artikelnummer: 272-134

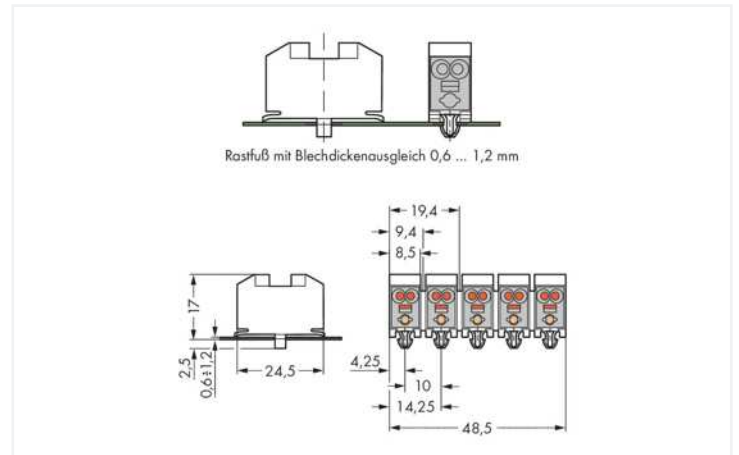
Netzanschlussklemme; ohne Drücker; mit Rastfüßen; ohne PE-Kontakt; 4-polig;
2,50 mm²; weiß

<https://www.wago.com/272-134>



Farbe: weiß

Abbildung ähnlich



Abmessungen in mm

Elektrische Daten

Bemessungsdaten gemäß IEC/EN

Bemessungsdaten gemäß	IEC/EN 60664-1
Bemessungsspannung (III / 2)	400 V
Bemessungsstoßspannung (III / 2)	4 kV
Bemessungsstrom	18 A
Legende Bemessungsdaten	(III / 2) Δ Überspannungskategorie III / Verschmutzungsgrad 2

Anschlussdaten

Klemmstellen	16
Gesamte Anzahl der Potentiale	4
Anzahl Anschlussstypen	1

Anschluss 1

Anschluss-technik	PUSH WIRE®
Abisolierlänge	8 ... 9 mm / 0.31 ... 0.35 inch
Polzahl	4

Geometrische Daten

Breite	38,5 mm / 1.516 inch
Höhe	19,5 mm / 0.767 inch
Tiefe	24,5 mm / 0.965 inch

Werkstoffdaten

Hinweis Werkstoffdaten	Informationen zu Materialangaben finden sie hier
Farbe	weiß
Isolierstoffgruppe	I
Isolierwerkstoff Hauptgehäuse	Polyamid (PA66)
Brennbarkeitsklasse gemäß UL 94	V0
Brandlast	0,216 MJ
Gewicht	12,6 g

Kaufmännische Daten	
Produktgruppe	8 (Leuchten- und Geräteklemmen)
eCl@ss 10.0	27-14-11-04
eCl@ss 9.0	27-14-11-04
ETIM 8.0	EC000446
ETIM 7.0	EC000446
VPE (UVPE)	500 St.
Verpackungsart	Beutel
Ursprungsland	DE
GTIN	4044918429924
Zolltarifnummer	85369010000

Zulassungen / Zertifikate

Allgemeine Zulassungen



Zulassung	Norm	Zertifikatsname
CCA DEKRA Certification B.V.	EN 60998	NTR NL 7384
CCA DEKRA Certification B.V.	EN 60998	2176190.01
CSA DEKRA Certification B.V.	C22.2 No. 158	70048844
UR Underwriters Laboratories Inc.	UL 1059	E45172

Zulassungen für Schifffahrt



Zulassung	Norm	Zertifikatsname
ABS American Bureau of Ship- ping	-	18-HG1755093-PDA
BV Bureau Veritas S.A.	EN 60998	11914/D0 BV
DNV GL Det Norske Veritas, Ger- manischer Lloyd	-	TAE000016Z
LR Lloyds Register	IEC 61984	96/20035 (E5)

Downloads

Environmental Product Compliance

Compliance Search	
Environmental Product Compliance 272-134	↓

Dokumentation

Weitere Informationen			
Technischer Anhang	03.04.2019	pdf 3549.50 KB	↓

CAD/CAE-Daten

CAE Daten	
EPLAN Data Portal 272-134	
WSCAD Universe 272-134	

1 Passende Produkte

1.1 Optionales Zubehör

1.1.1 Beschriftung

1.1.1.1 Beschriftungsgeräte



[Art-Nr.: 210-110](#)

Faserschreiber

1.1.2 Werkzeug

1.1.2.1 Betätigungswerkzeug



[Art-Nr.: 271-120](#)

Betätigungsdrücker; weiß