

Hochstromklemme - UKH 50 1500V BU



3247402

<https://www.phoenixcontact.com/de/produkte/3247402>

Bitte beachten Sie, dass die in diesem PDF-Dokument angezeigten Daten aus unserem Online-Katalog generiert wurden. Bitte finden Sie die vollständigen Daten in der Benutzer-Dokumentation. Es gelten unsere Allgemeinen Nutzungsbedingungen für Downloads.



Hochstromklemme, Nennspannung: 1500 V, Nennstrom: 150 A, Anschlussart: Schraubanschluss, Bemessungsquerschnitt: 50 mm², Querschnitt: 16 mm² - 70 mm², Montageart: NS 35/7,5, NS 35/15, NS 32, NS 35/15-2,3, Farbe: blau

Ihre Vorteile

- Durch eine Dreipunktzentrierung des Leiters im prismatischen Hülsenboden wird ein zuverlässiger Kabelanschluss sichergestellt
- Geringe Übergangswiderstände der Kontaktfläche durch Riefelung
- Schraubensicherung durch federnde Elemente im Klemmkörper

Kaufmännische Daten

Artikelnummer	3247402
Verpackungseinheit	10 Stück
Mindestbestellmenge	10 Stück
Verkaufsschlüssel	A1 - Reihenklemmen
Produktschlüssel	BE1311
Katalogseite	Seite 189 (C-1-2019)
GTIN	4055626132952
Gewicht pro Stück (inklusive Verpackung)	124,7 g
Gewicht pro Stück (exklusive Verpackung)	124,7 g
Zolltarifnummer	85359000
Ursprungsland	IN

Technische Daten

Hinweise

Allgemein

Hinweis	Für eine zuverlässige Kontaktierung mehrdrätiger Leiter wird empfohlen, die mehrdrätigen Leiter zu entdrillen.
---------	--

Artikeleigenschaften

Produkttyp	Hochstromklemme
Polzahl	1
Anzahl der Anschlüsse	2
Anzahl der Reihen	1
Potenziale	1

Isolationseigenschaften

Überspannungskategorie	III
Verschmutzungsgrad	3

Elektrische Eigenschaften

Bemessungsstoßspannung	8 kV
Maximale Verlustleistung bei Nennbedingung	4,73 W

Anschlussdaten

Anzahl der Anschlüsse pro Etage	2
Nennquerschnitt	50 mm ²
Schraubengewinde	M6
Anzugsdrehmoment	6 ... 8 Nm
Abisolierlänge	24 mm
Lehrdorn	B10
Anschluss gemäß Norm	IEC 60947-7-1
Leiterquerschnitt starr	16 mm ² ... 70 mm ²
Leiterquerschnitt AWG	6 ... 2/0 (umgerechnet nach IEC)
Leiterquerschnitt flexibel	25 mm ² ... 70 mm ²
Leiterquerschnitt flexibel [AWG]	3 ... 2/0 (umgerechnet nach IEC)
Leiterquerschnitt flexibel (Aderendhülse ohne Kunststoffhülse)	25 mm ² ... 50 mm ²
Leiterquerschnitt flexibel (Aderendhülse mit Kunststoffhülse)	25 mm ² ... 50 mm ²
2 Leiter gleichen Querschnitts starr	10 mm ² ... 16 mm ²
2 Leiter gleichen Querschnitts flexibel	10 mm ² ... 16 mm ²
2 Leiter gleichen Querschnitts flexibel m. Aderendhülse ohne Kunststoffhülse	10 mm ² ... 16 mm ²
Nennstrom	150 A
Belastungsstrom maximal	150 A (bei 50 mm ² Leiterquerschnitt)
Nennspannung	1500 V DC 1000 V AC

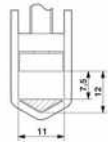
Hochstromklemme - UKH 50 1500V BU

3247402

<https://www.phoenixcontact.com/de/produkte/3247402>

Hinweis	Achtung: Im Downloadbereich finden Sie Artikelfreigaben, Anschlussquerschnitte und Hinweise zum Anschluss von Aluminiumleitern.
Nennquerschnitt	50 mm ²

Maße

Maßzeichnung	
Breite	20 mm
Höhe	76 mm
Höhe NS 35/15	83,5 mm
Höhe	3,287 "
Höhe NS 32	81 mm
Länge	81,4 mm

Materialangaben

Farbe	blau
Brennbarkeitsklasse nach UL 94	V0
Isolierstoffgruppe	I
Isolierstoff	PA
Statischer Isolierstoffeinsatz in Kälte	-60 °C
Temperatur Index Isolierstoff (DIN EN 60216-1 (VDE 0304-21))	130 °C
Relativer Isolierstoff Temperatur Index (Elec., UL 746 B)	130 °C
Brandschutz für Schienenfahrzeuge (DIN EN 45545-2) R22	HL 1 - HL 3
Brandschutz für Schienenfahrzeuge (DIN EN 45545-2) R23	HL 1 - HL 3
Brandschutz für Schienenfahrzeuge (DIN EN 45545-2) R24	HL 1 - HL 3
Brandschutz für Schienenfahrzeuge (DIN EN 45545-2) R26	HL 1 - HL 3
Wärmeabgabe kalorimetrisch NFPA 130 (ASTM E 1354)	28 MJ/kg
Oberflächen Flammbarkeit NFPA 130 (ASTM E 162)	bestanden
Spezifisch optische Rauchgasdichte NFPA 130 (ASTM E 662)	bestanden
Rauchgastoxizität NFPA 130 (SMP 800C)	bestanden

Elektrische Prüfungen

Stoßspannungsprüfung

Ergebnis	Prüfung bestanden
----------	-------------------

Erwärmungsprüfung

Anforderung Erwärmungsprüfung	Temperaturerhöhung ≤ 45 K
Ergebnis	Prüfung bestanden
Kurzzeitstromfestigkeit 50 mm ²	6 kA
Ergebnis	Prüfung bestanden

3247402

<https://www.phoenixcontact.com/de/produkte/3247402>

Betriebsfrequente Spannungsfestigkeit

Prüfspannung Sollwert	3,82 kV
Ergebnis	Prüfung bestanden

Mechanische Eigenschaften

Mechanische Daten

Offene Seitenwand	Nein
-------------------	------

Mechanische Prüfungen

Mechanische Festigkeit

Ergebnis	Prüfung bestanden
----------	-------------------

Befestigung auf dem Träger

Tragschiene/Befestigungsauflage	NS 32/NS 35
Ergebnis	Prüfung bestanden

Prüfung auf Leiterbeschädigung und Lockerung

Rotationsgeschwindigkeit	10 U/min
Umdrehungen	135
Leiterquerschnitt/Gewicht	16 mm ² / 2,9 kg
	50 mm ² / 9,5 kg
	70 mm ² / 10,4 kg
Ergebnis	Prüfung bestanden

Umwelt- und Lebensdauerbedingungen

Nadelflammenprüfung

Einwirkdauer	30 s
Ergebnis	Prüfung bestanden

Umgebungsbedingungen

Umgebungstemperatur (Betrieb)	-60 °C ... 105 °C (max. kurzzeitige Betriebstemperatur siehe RTI Elec.)
Umgebungstemperatur (Lagerung/Transport)	-25 °C ... 60 °C (für kurze Zeit, nicht über 24 h, -60 °C bis +70 °C)
Umgebungstemperatur (Montage)	-5 °C ... 70 °C
Umgebungstemperatur (Betätigung)	-5 °C ... 70 °C
Zulässige Luftfeuchtigkeit (Lagerung/Transport)	30 % ... 70 %

Normen und Bestimmungen

Anschluss gemäß Norm	IEC 60947-7-1
----------------------	---------------

Montage

Montageart	NS 35/7,5
	NS 35/15
	NS 32

Hochstromklemme - UKH 50 1500V BU



3247402

<https://www.phoenixcontact.com/de/produkte/3247402>

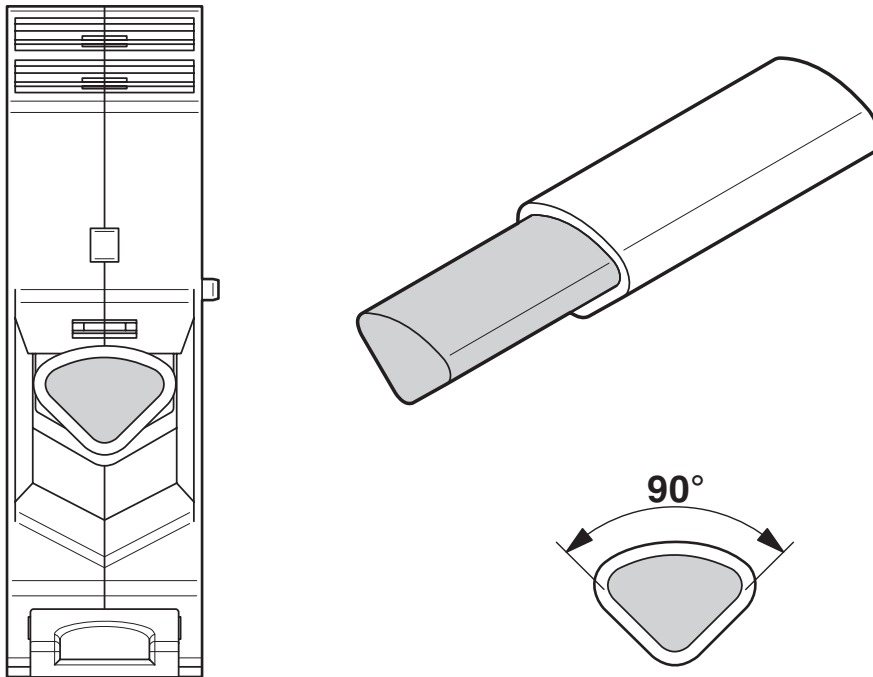
NS 35/15-2,3

3247402

<https://www.phoenixcontact.com/de/produkte/3247402>

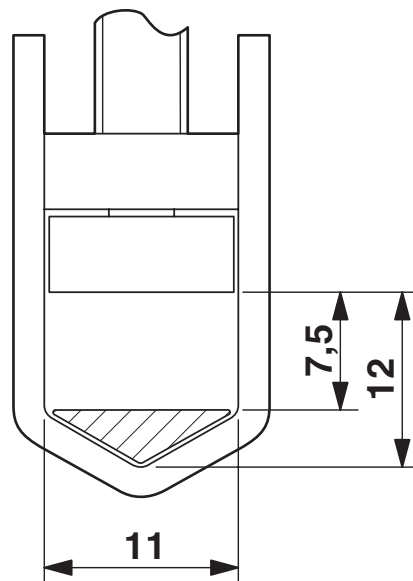
Zeichnungen

Schemazeichnung



Anschluss von Aluminiumleitern. Weitere Hinweise im Downloadbereich

Maßzeichnung



Hochstromklemme - UKH 50 1500V BU

3247402

<https://www.phoenixcontact.com/de/produkte/3247402>



Schaltplan



Hochstromklemme - UKH 50 1500V BU



3247402

<https://www.phoenixcontact.com/de/produkte/3247402>

Zulassungen



EAC

Zulassungs-ID: RU C-DE.AI30.B.01102



EAC

Zulassungs-ID: RU C-DE.BL08.B.00534

Hochstromklemme - UKH 50 1500V BU



3247402

<https://www.phoenixcontact.com/de/produkte/3247402>

Klassifikationen

ECLASS

ECLASS-9.0	27141120
ECLASS-10.0.1	27141120
ECLASS-11.0	27141120

ETIM

ETIM 8.0	EC000897
----------	----------

UNSPSC

UNSPSC 21.0	39121400
-------------	----------

Hochstromklemme - UKH 50 1500V BU



3247402

<https://www.phoenixcontact.com/de/produkte/3247402>

Environmental Product Compliance

China RoHS	Zeitraum für bestimmungsgemäße Verwendung: unbegrenzt = EFUP-e Keine Gefahrstoffe über den Grenzwerten
------------	---

Phoenix Contact 2023 © - Alle Rechte vorbehalten
<https://www.phoenixcontact.com>

PHOENIX CONTACT Deutschland GmbH
Flachmarktstraße 8
D-32825 Blomberg
+49 52 35/3-1 20 00
info@phoenixcontact.de