



SETRON Lasttrennschalter 3LD im Gehäuse, Wartungs- und Reparaturschalter mit EMV Schirmblech, 3-polig, Iu: 63A, AC23A 400V bei 50/60Hz: 22kW Bei Frequenzumrichterbetrieb: AC20 400V bei 0-550Hz: 18,5kW, 1S + 1Ö 20-150ms voreilend, Isolierstoff-Kapselung für metrische Verschraubung, Knebelantrieb, schwarz, absperrbar in 0- und I-Stellung, inkl. Schirmklammern und Schlauchschellen

Ausführung	
Produkt-Markename	SETRON
Produkt-Bezeichnung	Lasttrennschalter
Ausführung des Produkts	Schalter
Ausführung der Anzeige für Schaltstellungsanzeige Handbetrieb	1 ON - 0 OFF
Bauart des Schalters	Isolierstoff-Kapselung für metrische Verschraubung
Ausführung des Betätigungselements	Knebel
Farbe des Betätigungselements	schwarz
Ausführung des Griffs	Knebelantrieb, schwarz
Ausführung des Schaltantriebs Motorantrieb	Nein
Allgemeine technische Daten	
Polzahl	3
Polzahl Anmerkung	PE isoliert vom Kabelschirm
Baugröße des Lasttrennschalters	3
mechanische Lebensdauer (Schaltspiele) typisch	100 000
elektrische Lebensdauer (Schaltspiele)	
• bei AC-23 A bei 690 V	6 000
• zwischen Umrichter und Motor bei Anwendung als Wartungsschalter bei AC-20 A bei 690 V bei 0-550 Hz	100 000
Schalthäufigkeit maximal	50 1/h
Verschmutzungsgrad	3
Spannung	
Isolationsspannung Bemessungswert	690 V
Stoßspannungsfestigkeit Bemessungswert	6 kV
Betriebsspannung	
• zwischen Umrichter und Motor bei AC bei 0-550 Hz Bemessungswert	690 V
Schutzart und Schutzklasse	
Schutzart IP	IP65
Schutzart NEMA	1, 3R, 4X
Schutzart IP frontseitig	IP65
Verlustleistung	
Verlustleistung [W] bei Bemessungswert Strom bei AC bei warmem Betriebszustand je Pol	4,5 W
Hauptstromkreis	
Betriebsfrequenz zwischen Umrichter und Motor bei Anwendung als Wartungsschalter	
• Anfangswert	0 Hz
• Endwert	550 Hz
Betriebsstrom	
• bei AC-21 bei 690 V Bemessungswert	63 A

<ul style="list-style-type: none"> <li>• bei AC-21 A bei 240 V Bemessungswert</li> <li>• bei AC-21 A bei 400 V Bemessungswert</li> <li>• bei AC-21 A bei 440 V Bemessungswert</li> <li>• bei AC-23 A bei 400 V Bemessungswert</li> </ul>	63 A 63 A 63 A 43 A
<b>Betriebsleistung</b>	
<ul style="list-style-type: none"> <li>• bei AC-23 A bei 240 V Bemessungswert</li> <li>• bei AC-23 A bei 440 V Bemessungswert</li> <li>• bei AC-23 A bei 690 V Bemessungswert</li> <li>• bei AC-3 bei 240 V Bemessungswert</li> <li>• bei AC-3 bei 400 V Bemessungswert</li> <li>• bei AC-3 bei 690 V Bemessungswert</li> </ul>	11 kW 22 kW 19 kW 11 kW 19 kW 15 kW
<b>Betriebsleistung [W] zwischen Umrichter und Motor bei Anwendung als Wartungsschalter bei AC-20 A</b>	
<ul style="list-style-type: none"> <li>• bei 400 V bei 0-550 Hz Bemessungswert</li> <li>• bei 690 V bei 0-550 Hz Bemessungswert</li> </ul>	18,5 kW 30 kW
<b>Dauerstrom zwischen Umrichter und Motor bei Anwendung als Wartungsschalter bei AC-20</b>	
<ul style="list-style-type: none"> <li>• bei 230 V Bemessungswert</li> <li>• bei 400 V Bemessungswert</li> <li>• bei 690 V Bemessungswert</li> </ul>	35 A 38 A 35 A
<b>Hilfsstromkreis</b>	
Anzahl der Wechsler für Hilfskontakte	0
Anzahl der Öffner für Hilfskontakte	1
Anzahl der Schließer für Hilfskontakte	1
Betriebsspannung der Hilfskontakte bei AC maximal	600 V
Dauerstrom des Hilfskontakts Bemessungswert	10 A
Isolationsspannung des Hilfsschalters Bemessungswert	500 V
<b>Eignung</b>	
<b>Eignung zur Verwendung</b>	
<ul style="list-style-type: none"> <li>• Hauptschalter</li> <li>• Lasttrennschalter</li> <li>• NOT-AUS-Schalter</li> <li>• Sicherheitsschalter</li> <li>• Wartungs-/Reparaturschalter</li> </ul>	Ja Ja Nein Nein Ja
<b>Produktdetails</b>	
Produktausstattung verriegelbar in EIN-Stellung	Ja
spezielle Produkteigenschaft	inklusive EMV Schirmblech
Produkteigenschaft Verriegelbar in AUS-Stellung	Ja
<b>Zubehör</b>	
<b>Produktweiterung optional</b>	
<ul style="list-style-type: none"> <li>• Motorantrieb</li> <li>• Spannungsauslöser</li> </ul>	Nein Nein
Anzahl der anschließbaren Öffner für Hilfskontakte anbaubar maximal	2
Anzahl der anschließbaren Schließer für Hilfskontakte anbaubar maximal	4
Anzahl der anschließbaren Wechsler für Hilfskontakte anbaubar maximal	0
Anzahl der Bügelschlösser maximal	3
Bügelstärke der Bügelschlösser	4,5 ... 8,5 mm
<b>Kurzschluss</b>	
<b>bedingter Kurzschlussstrom bei netzseitiger Absicherung</b>	
<ul style="list-style-type: none"> <li>• bei 690 V durch gG-Sicherung Bemessungswert</li> </ul>	50 kA
<b>Durchlassstrom bei geschlossenem Schalter</b>	
<ul style="list-style-type: none"> <li>• bei 240 V bei Kombination Schalter + gG-Sicherung maximal</li> <li>• bei 440 V bei Kombination Schalter + gG-Sicherung maximal</li> <li>• bei 690 V bei Kombination Schalter + gG-Sicherung maximal zulässig</li> </ul>	6 kA 6 kA 6 kA
<b>I<sub>2t</sub>-Wert bei geschlossenem Schalter</b>	
<ul style="list-style-type: none"> <li>• bei 240 V bei Kombination Schalter + gG-Sicherung maximal</li> </ul>	21 kA <sup>2</sup> .s

<ul style="list-style-type: none"> <li>• bei 440 V bei Kombination Schalter + gG-Sicherung maximal</li> </ul>	21 kA2.s
<ul style="list-style-type: none"> <li>• bei 690 V bei Kombination Schalter + gG-Sicherung maximal</li> </ul>	21 kA2.s
Ausführung des Sicherungseinsatzes	
<ul style="list-style-type: none"> <li>• für Kurzschlusschutz des Hauptstromkreises erforderlich</li> <li>• für Kurzschlusschutz des Hilfsschalters erforderlich</li> </ul>	Sicherung gL/gG: 63 A Sicherung gL/gG: 10 A
Betriebsstrom der vorgeschalteten Sicherung Bemessungswert	63 A
<b>gemäß UL</b>	
Betriebsstrom bei AC gemäß UL 508/UL 60947-4-1 Nennwert	63 A
Betriebsspannung bei AC bei 50/60 Hz gemäß UL 508/UL 60947-4-1 Bemessungswert	600 V
Wirkleistung [hp] bei AC bei 480 V gemäß UL 508/UL 60947-4-1 Bemessungswert	40
Wirkleistung [hp] bei AC bei 600 V gemäß UL 508/UL 60947-4-1 Bemessungswert	50
Kurzzeitstromfestigkeit (SCCR) bei 600 V gemäß UL 508/UL 60947-4-1	5 kA
Dauerstrom der vorgeschalteten Sicherung gemäß UL Bemessungswert	175 A
Typ der Sicherung gemäß UL	RK5
<b>Anschlüsse</b>	
AWG-Nummer als kodierter anschließbarer Leiterquerschnitt eindrätig	
<ul style="list-style-type: none"> <li>• maximal</li> <li>• minimal</li> </ul>	6 14
Art der anschließbaren Leiterquerschnitte für Cu-Leiter	
<ul style="list-style-type: none"> <li>• eindrätig</li> <li>• feindrätig mit Aderendbearbeitung</li> <li>• mehrdrätig</li> </ul>	1x (2,5...35 mm <sup>2</sup> ) 1x (2,5...16 mm <sup>2</sup> ) 1x (2,5...35 mm <sup>2</sup> )
Art der anschließbaren Leiterquerschnitte für Hilfskontakte	
<ul style="list-style-type: none"> <li>• eindrätig</li> <li>• feindrätig mit Aderendbearbeitung</li> <li>• mehrdrätig</li> </ul>	Seitlicher Hilfsschalter 2x (0,75 ... 2,5 mm <sup>2</sup> ), 1x 4 mm <sup>2</sup> ; Frontseitiger Hilfsschalter 1x (0,75 ... 2,5 mm <sup>2</sup> ) Seitlicher Hilfsschalter 2x (0,75 ... 1,5 mm <sup>2</sup> ), 1x 2,5 mm <sup>2</sup> ; Frontseitiger Hilfsschalter 1x 2,5 mm <sup>2</sup> Seitlicher Hilfsschalter 2x (0,75 ... 2,5 mm <sup>2</sup> ), 1x 4 mm <sup>2</sup> ; Frontseitiger Hilfsschalter 1x (0,75 ... 2,5 mm <sup>2</sup> )
Ausführung des elektrischen Anschlusses	
<ul style="list-style-type: none"> <li>• für Hauptstromkreis</li> <li>• für Hilfskontakte</li> </ul>	Rahmenklemme Anschlussklemmen
<b>Mechanischer Aufbau</b>	
Höhe	199 mm
Breite	146 mm
Tiefe	149 mm
Bauart des Geräts	Festeinbau
Befestigungsart	Komplettgerät im Gehäuse mit EMV Schirmblech
Befestigungsart	
<ul style="list-style-type: none"> <li>• Frontmontage mit 4-Loch Befestigung</li> <li>• Frontmontage mit Zentralbefestigung</li> <li>• Schienen-Montage</li> </ul>	Nein Ja Nein
Nettogewicht	790 g
<b>Umgebungsbedingungen</b>	
Umgebungstemperatur während Betrieb	
<ul style="list-style-type: none"> <li>• minimal</li> <li>• maximal</li> </ul>	-25 °C 55 °C
Umgebungstemperatur während Lagerung	
<ul style="list-style-type: none"> <li>• minimal</li> <li>• maximal</li> </ul>	-25 °C 55 °C
<b>allgemeine Produktzulassung</b>	
<b>Konformitätserklärung</b>	

[Bestätigungen](#)



Prüfbescheinigungen	Sonstige	Umwelt	
---------------------	----------	--------	--

[Sonstige](#)

[Bestätigungen](#)

[Sonstige](#)

[Umweltbestätigung](#)

#### Weitere Informationen

**Siemens hat beschlossen, sich aus dem russischen Markt zurückzuziehen (siehe hier).**

<https://press.siemens.com/global/en/pressrelease/siemens-wind-down-russian-business>

**Siemens arbeitet an der Erneuerung der aktuellen EAC-Zertifikate.**

Bitte erkundigen Sie sich nach dem Status der Gültigkeit der EAC-Zertifizierung, wenn Sie beabsichtigen, diese Produkte in einen EAC-relevanten Markt (mit Ausnahme von Russland oder Weißrussland) zu importieren oder anzubieten.

**Informationen zur Verpackung**

<https://support.industry.siemens.com/cs/ww/de/view/109813875>

**Information- and Downloadcenter (Kataloge, Broschüren,...)**

<http://www.siemens.de/lowvoltage/kataloge>

**Industry Mall (Online-Bestellsystem)**

<https://mall.industry.siemens.com/mall/de/de/Catalog/product?mlfb=3LD2585-2GP21>

**Service&Support (Handbücher, Betriebsanleitungen, Zertifikate, Kennlinien, FAQs,...)**

<https://support.industry.siemens.com/cs/ww/de/ps/3LD2585-2GP21>

**Bilddatenbank (Produktfotos, 2D-Maßzeichnungen, 3D-Modelle, Geräteschaltpläne, ...)**

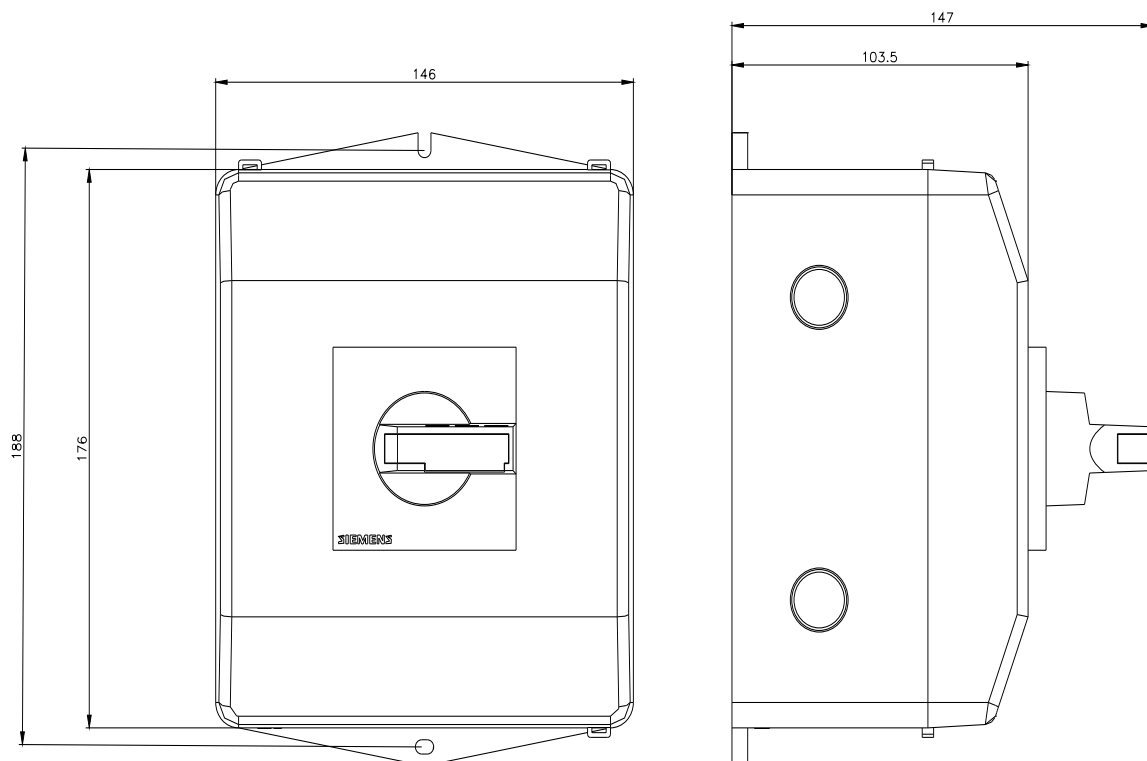
[http://www.automation.siemens.com/bilddb/cax\\_de.aspx?mlfb=3LD2585-2GP21](http://www.automation.siemens.com/bilddb/cax_de.aspx?mlfb=3LD2585-2GP21)

**CAX-Online-Generator**

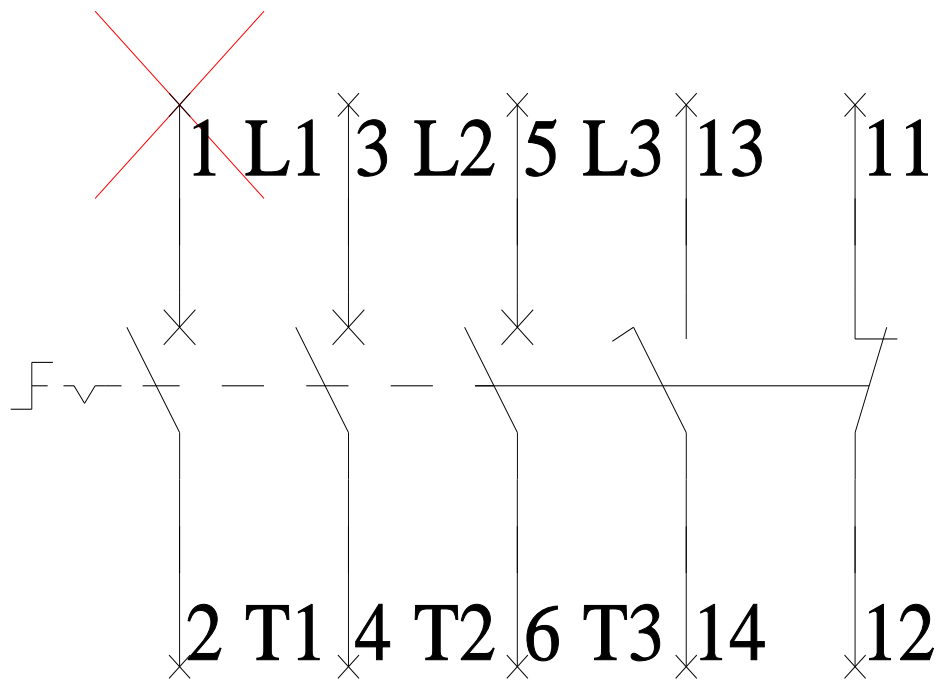
<http://www.siemens.com/cax>

**Ausschreibungstexte (Leistungsverzeichnisse)**

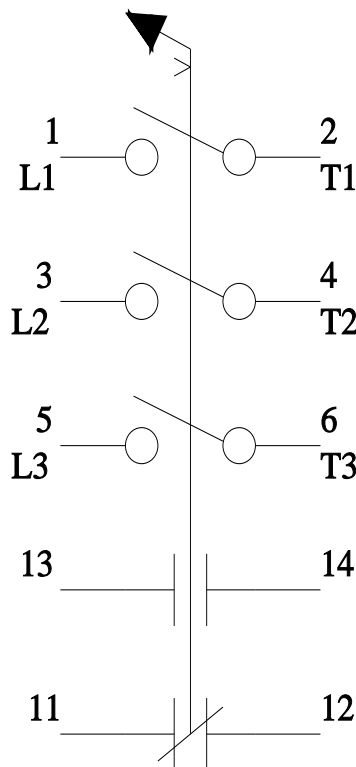
<http://www.siemens.de/ausschreibungstexte>



**-Q1**



**-CI**



letzte Änderung:

20.06.2023

