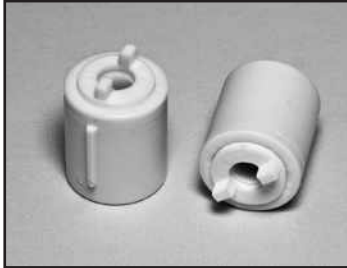
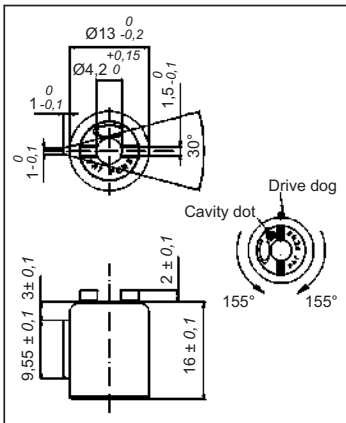


ACHSDÄMPFER TYP AD-BA



- Achsdämpfer 2 x 155°, Ø x L = 13mm x 16mm, mit Rippen S x H = 1,5mm x 2mm
- Temperaturbereich: -30°C bis +90°C
- Lebensdauer: 50.000 Zyklen (1 Zyklus = 1 Umdrehung im Uhrzeigersinn und 1 Umdrehung gegen den Uhrzeigersinn danach 2 Sek. Pause)
- Farbe: weiß, andere Farben auf Anfrage
- Material: Basis (PA 6 GF15) Rotor (POM), O-Ring (NBR), Flüssigkeit (Silikonöl)
- andere Abmessungen und Ausführungen auf Anfrage.

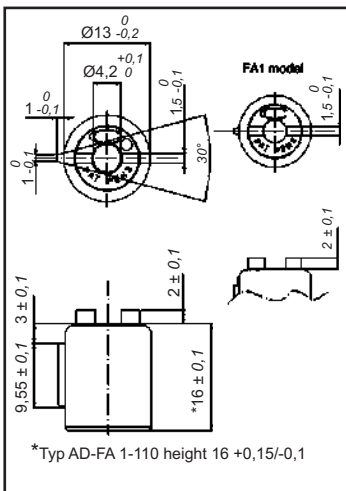


| Art.-Nr. | Typ | Drehmoment |
|------------|-------|--------------|
| 170 01 150 | AD-BA | 15 Ncm ± 2,4 |
| 170 01 200 | AD-BA | 20 Ncm ± 3 |

ACHSDÄMPFER TYP AD-FA1



- Achsdämpfer = 360° frei rotierend, Ø x L = 13mm x 16mm, mit Rippen S x H = 1,5mm x 2mm
- Drehmomente nach 20 U/Min. bei 20°C siehe Tabelle, **100% getestet.**
- Temperaturbereich: -30°C bis +90°C
- Lebensdauer: 50.000 Zyklen/1 Zyklus = 1 Umdrehung im Uhrzeigersinn und 1 Umdrehung gegen den Uhrzeigersinn
- Farbe: weiß, andere Farben auf Anfrage
- Material: Rotor (POM), Basis (PC), O-Ring (NBR), Flüssigkeit (Silikonöl)
- andere Abmessungen und Ausführungen auf Anfrage möglich



| Art.-Nr. | Typ | Drehmoment |
|------------|-------------|---------------|
| 170 02 050 | AD-FA1-050 | 15 Ncm ± 0,85 |
| 170 02 060 | AD-FA1-060 | 6 Ncm ± 0,85 |
| 170 02 080 | AD-FA1-080 | 8 Ncm ± 1,1 |
| 170 02 100 | AD-FA1-100 | 10 Ncm ± 1,5 |
| 170 02 110 | AD-FA1-110* | 11 Ncm + 2/-1 |