



Das vorliegende Dokument beinhaltet allgemeine Beschreibungen und/oder technische Eigenschaften der Leistungsfähigkeit der hierin enthaltenen Produkte. Anhand des vorliegenden Dokuments soll nicht die Eignung und Zuverlässigkeit dieser Produkte für bestimmte Benutzeranwendungen festgelegt werden. Es stellt auch keinen Ersatz dafür dar. Es obliegt dem Benutzer oder Integrator, eine vollständige und zweckmäßige Risikoabschätzung sowie eine Bewertung und Prüfung der Produkte hinsichtlich ihres entsprechenden Einsatzes durchzuführen. Schneider Electric Industries SAS und die entsprechenden Tochter- oder Konzerngesellschaften übernehmen nicht die Haftung für den missbräuchlichen Gebrauch der hier enthaltenen Informationen.



## Hauptmerkmale

Baureihe	TeSys TeSys Deca
Produktname	TeSys D TeSys Deca
Produkt- oder Komponententyp	Wendeschütz
Kurzbezeichnung des Geräts	LC2D
Anwendung des Schützes	Ohmsche Last Motorsteuerung
Nutzungskategorie	AC-3 AC-1
Gerätedarstellung	Vorgefertigt mit reversierender Leistungssammelschiene
Beschreibung der Pole	3P
Strommast	3 S
Kontaktzusammensetzung	
[Ue] Betriebsbemessungsspannung	Stromkreis: <= 690 V AC 25 - 400 Hz Stromkreis: <= 300 V DC
[Ie] Betriebsbemessungsstrom	50 A (bei <60 °C) bei <= 440 V AC AC-3 für Stromkreis 80 A (bei <60 °C) bei <= 440 V AC AC-1 für Stromkreis
Motorleistung (kW)	15 kW bei 220 - 230 V AC 50 Hz 22 kW bei 380 - 400 V AC 50 Hz 30 kW bei 500 V AC 50 Hz 33 kW bei 660 - 690 V AC 50 Hz 25 kW bei 415 V AC 50 Hz 30 kW bei 440 V AC 50 Hz
Motorleistung HP (UL / CSA)	3 Hp bei 115 V AC 60 Hz für 1 Phase Motoren 7,5 Hp bei 230/240 V AC 60 Hz für 1 Phase Motoren 15 Hp bei 200/208 V AC 60 Hz für 3 Phasen Motoren 15 Hp bei 230/240 V AC 60 Hz für 3 Phasen Motoren 40 Hp bei 460/480 V AC 60 Hz für 3 Phasen Motoren 40 hp bei 575/600 V AC 60 Hz für 3 Phasen Motoren
Steuerstromkreis-Typ	AC bei 50/60 Hz
[Uc] Steuerkreisspannung	115 V AC 50/60 Hz
Aufbau der Hilfskontakte	1 S + 1 Ö
[Uimp] Bemessungs-Stoßspannungsfestigkeit	6 kV entspricht IEC 60947
Überspannungskategorie	III
[Ith] Konventioneller thermischer Strom in freier Luft	10 A (bei 60 °C) für Signalschaltkreis 80 A (bei 60 °C) für Stromkreis
[Irms] Bemessungseinschaltvermögen	140 A AC für Signalschaltkreis entspricht IEC 60947-5-1 250 A DC für Signalschaltkreis entspricht IEC 60947-5-1 900 A bei 440 V für Stromkreis entspricht IEC 60947
Nenn-Unterbrechungskapazität	900 A bei 440 V für Stromkreis entspricht IEC 60947
[Icw] Bemessungs-Kurzzeitstromfestigkeit	400 A 40 °C - 10 s für Stromkreis 810 A 40 °C - 1 s für Stromkreis 84 A 40 °C - 10 min für Stromkreis 208 A 40 °C - 1 min für Stromkreis 100 A - 1 s für Signalschaltkreis 120 A - 500 ms für Signalschaltkreis 140 A - 100 ms für Signalschaltkreis

Zugehörige Absicherung	10 A gG für Signalschaltkreis entspricht IEC 60947-5-1 100 A gG bei ≤ 690 V Koordination Typ 1 für Stromkreis 100 A gG bei ≤ 690 V Koordination Typ 2 für Stromkreis
Durchschnittliche Impedanz	1,5 MOhm - Ith 80 A 50 Hz für Stromkreis
[U <sub>i</sub> ] Bemessungs-Isolationsspannung	Stromkreis: 690 V entspricht IEC 60947-4-1 Stromkreis: 600 V CSA zertifiziert Stromkreis: 600 V UL zertifiziert Signalschaltkreis: 690 V entspricht IEC 60947-1 Signalschaltkreis: 600 V CSA zertifiziert Signalschaltkreis: 600 V UL zertifiziert
Elektrische Lebensdauer	1,45 Mcycles 50 A AC-3 bei U <sub>e</sub> ≤ 440 V 1,1 Mcycles 80 A AC-1 bei U <sub>e</sub> ≤ 440 V
Verlustleistung pro Pol	3,7 W AC-3 9,6 W AC-1
Vordere Abdeckung	Mit
Verriegelungsart	Mechanisch
Montagehalterung	Schiene Platte
Normen	CSA C22.2 Nr. 14 EN 60947-4-1 EN 60947-5-1 IEC 60947-4-1 IEC 60947-5-1 UL 508 IEC 60335-1
Produktzertifizierungen	UL CSA RINA GOST CCC DNV LROS (Lloyds register of shipping) GL BV UKCA
Anschlüsse - Klemmen	Steuerkreis: Schraubklemmenleisten 1 Kabel(n) 1... 4 mm <sup>2</sup> flexibel ohne Kabelende Steuerkreis: Schraubklemmenleisten 2 Kabel(n) 1... 4 mm <sup>2</sup> flexibel ohne Kabelende Steuerkreis: Schraubklemmenleisten 1 Kabel(n) 1... 4 mm <sup>2</sup> flexibel mit Kabelende Steuerkreis: Schraubklemmenleisten 2 Kabel(n) 1... 2,5 mm <sup>2</sup> flexibel mit Kabelende Steuerkreis: Schraubklemmenleisten 1 Kabel(n) 1... 4 mm <sup>2</sup> starr Steuerkreis: Schraubklemmenleisten 2 Kabel(n) 1... 4 mm <sup>2</sup> starr Stromkreis: EverLink BTR-Schraubsteckverbinder 1 Kabel(n) 1...35 mm <sup>2</sup> flexibel ohne Kabelende Stromkreis: EverLink BTR-Schraubsteckverbinder 2 Kabel(n) 1...25 mm <sup>2</sup> flexibel ohne Kabelende Stromkreis: EverLink BTR-Schraubsteckverbinder 1 Kabel(n) 1...35 mm <sup>2</sup> flexibel mit Kabelende Stromkreis: EverLink BTR-Schraubsteckverbinder 2 Kabel(n) 1...25 mm <sup>2</sup> flexibel mit Kabelende Stromkreis: EverLink BTR-Schraubsteckverbinder 1 Kabel(n) 1...35 mm <sup>2</sup> starr Stromkreis: EverLink BTR-Schraubsteckverbinder 2 Kabel(n) 1...25 mm <sup>2</sup> starr

[M] Anzugsdrehmoment	Steuerkreis: 1,7 Nm - auf Schraubklemmenleisten - mit Schraubenzieher flach Ø 6 Steuerkreis: 1,7 Nm - auf Schraubklemmenleisten - mit Schraubenzieher Phillips Nr. 2 Stromkreis: 8 Nm - auf EverLink BTR-Schraubsteckverbinder - Kabel 25...35 mm <sup>2</sup> Sechskant Schraubenkopf 4 mm Stromkreis: 5 Nm - auf EverLink BTR-Schraubsteckverbinder - Kabel 1...25 mm <sup>2</sup> Sechskant Schraubenkopf 4 mm Steuerkreis: 1,7 Nm - auf Schraubklemmenleisten - mit Schraubenzieher Position Nr. 2 Stromkreis: 2,5 Nm - auf Schraubklemmenleisten - mit Schraubenzieher Position Nr. 2
Betriebszeit	4 - 19 ms Öffnung 12 - 26 ms Schließung
Niveau des Sicherheitslevels	B10d = 1369863 Zyklen Schütz mit Nennlast entspricht EN/ISO 13849-1 B10d = 20000000 Zyklen Schütz mit mechanischer Last entspricht EN/ISO 13849-1
Mechanische Lebensdauer	6 Mcycles
Max. Betriebsrate	3600 cyc/h 60 °C

## Zusatzmerkmale

Spulentechnologie	Ohne integriertes Beschaltungsmodul
Steuerkreisspannungsgrenzen	0,3 - 0,6 Uc (-40...70 °C): Abfallspannung AC 50/60 Hz 0,8 - 1,1Uc (-40...60 °C): Betrieb AC 50 Hz 0,85 - 1,1 Uc (-40...60 °C): Betrieb AC 60 Hz 1 - 1,1 Uc (60...70 °C): Betrieb AC 50/60 Hz
Anzugsleistung in VA	140 VA 60 Hz cos phi 0,75 (bei 20 °C) 160 VA 50 Hz cos phi 0,75 (bei 20 °C)
Halteleistungsaufnahme in VA	13 VA 60 Hz cos phi 0,3 (bei 20 °C) 15 VA 50 Hz cos phi 0,3 (bei 20 °C)
Wärmeabgabe	4...5 W bei 50/60 Hz
Typ der Hilfskontakte	Typ mechanisch verbunden 1 S + 1 Ö entspricht IEC 60947-5-1 Typ Spiegelkontakt 1 Ö entspricht IEC 60947-4-1
Signalisierungskreisfrequenz	25 - 400 Hz
Min. Schaltstrom	5 mA für Signalschaltkreis
Min. Schaltspannung	17 V für Signalschaltkreis
Nicht überlappende Zeit	1,5 Ms bei Aberregung zwischen Schließer- und Öffnerkontakt 1,5 ms bei Ansteuerung zwischen Schließer- und Öffnerkontakt
Isolierwiderstand	> 10 MOhm für Signalschaltkreis

## Montage

Schutzart (IP)	IP20 Vorderseite entspricht IEC 60529
Klimafestigkeit	Entspricht IACS E10 Entspricht IEC 60947-1 Anhang Q Kategorie D
Schutzbehandlung	TH entspricht IEC 60068-2-30
Verschmutzungsgrad	3
Umgebungstemperatur bei Betrieb	-40...60 °C 60...70 °C mit Unterlastung
Umgebungstemperatur bei Lagerung	-60...80 °C
Betriebshöhe	0 - 3.000 m
Feuerbeständigkeit	850 °C entspricht IEC 60695-2-1
Flammenfestigkeit	V1 entspricht UL 94
Mechanische Robustheit	Vibrationen Schütz geöffnet: 2 Gn, 5 - 300 Hz Vibrationen Schütz geschlossen: 4 Gn, 5 - 300 Hz Stöße Schütz geöffnet: 10 Gn für 11 ms Stöße Schütz geschlossen: 15 Gn für 11 ms
Höhe	122 mm
Breite	119 mm
Tiefe	120 mm
Produktgewicht	1,88 kg

## Verpackungseinheiten

VPE 1 Art	PCE
VPE 1 Menge	1
VPE 1 Höhe	14,0 cm
VPE 1 Breite	16,2 cm
VPE 1 Länge	19,8 cm
VPE 1 Gewicht	2,1 kg

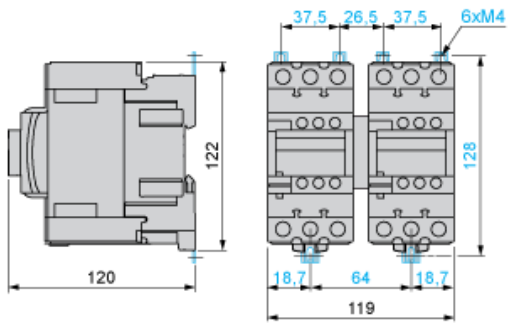
## Nachhaltigkeit

Angebotsstatus nachhaltiges Produkt	Green Premium Produkt
REACH-Verordnung	<a href="#">REACH-Deklaration</a>
Frei von REACH-SVHC	Ja
EU-RoHS-Richtlinie	Konform <a href="#">EU-RoHS-Deklaration</a>
Frei von giftigen Schwermetallen	Ja
Quecksilberfrei	Ja
RoHS-Richtlinie für China	<a href="#">RoHS-Erklärung Für China</a>
Informationen zu RoHS-Ausnahmen	<a href="#">Ja</a>
Umweltproduktdeklaration	<a href="#">Produktumweltprofil</a>
Kreislaufwirtschafts-Profil	<a href="#">Entsorgungsinformationen</a>
WEEE	Das Produkt muss entsprechend bestimmter Hinweise auf Märkten der Europäischen Union entsorgt werden und darf nicht in Haushaltsabfälle gelangen.
PVC-frei	Ja

## Vertragliche Gewährleistung

Garantie	18 months
----------	-----------

Dimensions



Wiring

