

Metalltaster Kurzhub



unbeleuchtet
Betätiger Edelstahl



Punktbeleuchtung
rot /grün
Betätiger Edelstahl



unbeleuchtet
Betätiger Zinkdruckguss

Beschreibung

- Taster erhältlich in Ausführung Standard, mit Punktbeleuchtung, Laserbeschriftung
- Montage durch Befestigung mit Mutter
- Anschluss-Stifte, Stifte mit Löthilfe oder Schraubanschluss-Klemme

Alleinstellungsmerkmale

- Sehr geringe Einbautiefe
- Extrem robust (IP67 / IK06)
- Vandalensicher
- Extrem langlebig

Siehe unten:

Zulassungen und Konformitäten

Merkmale

- Gehäuse aus Zinkdruckguss mit Vernickelung und zwei Materialtypen für den Betätiger: Zinkdruckguss mit Vernickelung oder Edelstahl
- Vielzahl an Gestaltungsmöglichkeiten betreffend Material, Farben, Beschriftung, Farbe der Beleuchtung
- Schaltspannung max. 48 VDC, Schaltstrom max. 125 mA
- Variante Zinkdruckguss für Gehäuse und Betätiger Mit oder ohne Beleuchtung, ohne Beschriftung
- Edelstahl für Betätiger
Optional Punktbeleuchtung und optional Laserbeschriftung mit Standard- oder kundenspezifischen Symbolen

Weblinks

[pdf-Datenblatt](#), [html-Datenblatt](#), [Allgemeine Produktinformation](#), [CAD-Zeichnungen](#), [Produkte News](#), [Detailanfrage zu Typ](#)

Technische Daten

Elektrische Kennwerte

Schaltfunktion	Schliesser
Versorgungsspannung	Betriebsdaten LED sind in separater Tabelle aufgeführt
Stossspannungsfestigkeit (ESD)	8 kV mit Beleuchtung

Kontaktmaterial Silber

Schaltspannung	min. 4 VDC , max. 48 VDC
Schaltstrom	max. 125 mA
Nennschaltleistung	1.2 W
Lebensdauer	1 Mio. Betätigungen bei Nennschaltleistung
Durchgangswiderstand	< 50mΩ, < 150 mΩ nach Lebensdauer
Isolationswiderstand	> 100 MΩ
Prellzeit	< 1 ms

Kontaktmaterial Gold

Schaltspannung	min. 50 mVDC, max. 24 VDC
Schaltstrom	max. 80 mA
Nennschaltleistung	0.36 W
Lebensdauer	1 Mio. Betätigungen bei Nennschaltleistung
Durchgangswiderstand	< 50mΩ, < 150 mΩ nach Lebensdauer
Isolationswiderstand	> 100 MΩ
Prellzeit	< 1 ms

Mechanische Kennwerte

Betätigungskraft	Max. 5 N
Betätigungsweg	Max. 0.4 mm
Lebensdauer	1 Mio. Betätigungen
IK-Schutzklasse	IK06
Anzugsdrehmoment	0.4 Nm mit Dichtring, 1.5 Nm ohne Dichtring

Klimatische Kennwerte

Betriebstemperatur	-20 bis 60 °C
Lagertemperatur	-20 bis 60 °C
Geräteschutzklasse	IP67 mit O-Ring
Salznebelprüfung (nach DIN 50021-SS)	24 h / 48 h / 96 h Einwirkzeit

Sonstige Kennwerte

Kontaktmaterial	Ag / Au
-----------------	---------

Kennwerte Löten

Vorverzinne	260 °C / 2 sec in Anlehnung an DIN IEC 60068-2-20
Lötbarkeit	260 °C / 2 sec (IEC 60068-2-20 Test Ta Methode 1)
Lötwärmebeständigkeit	260 °C / 5 sec (IEC 60068-2-20 Test Tb Methode 1A)

Material

Gehäuse	Zinkdruckguss vernickelt
Betätiger unbeschriftet	Zinkdruckguss vernickelt
Betätiger beschriftet	Edelstahl 1.4301
Kontakte	CuZn37 2,5 µm Ag
Schnappscheibe	X 12 CrNi 177 hauchvergoldet
Sockel	PA



Zulassungen und Konformitäten

Detaillierte Informationen zu Zulassungen, Normanforderungen, Verwendungshinweisen und Prüfdetails finden Sie in [Details über Zulassungen](#)

SCHURTER Produkte sind grundsätzlich für den Einsatz im industriellen Umfeld ausgelegt. Sie verfügen über Zulassungen unabhängiger Prüfstellen gemäss nationaler und internationaler Normen. Produkte mit spezifischen Eigenschaften und Anforderungen wie sie etwa im Bereich Automotive nach IATF 16949, der Medizintechnik gemäss ISO 13485 oder in der Luft- und Raumfahrt gefordert werden, können ausschliesslich mit kundenspezifischen, individuellen Vereinbarungen durch SCHURTER angeboten werden.



Anwendungsnormen

Anwendungsnormen, in welchen die Produkte entsprechend verwendet werden können

Organisation	Design	Norm	Beschreibung
	Ausgelegt für Anwendungen gemäss	EMV:	EMV-Richtlinie 2004/108/EWG
	Ausgelegt für Anwendungen gemäss	IEC/UL 62368-1	IEC 62368-1 enthält die grundlegenden Anforderungen an die Sicherheit der Geräte für Audio, Video, Informations-Technologie und Bürogeräte.

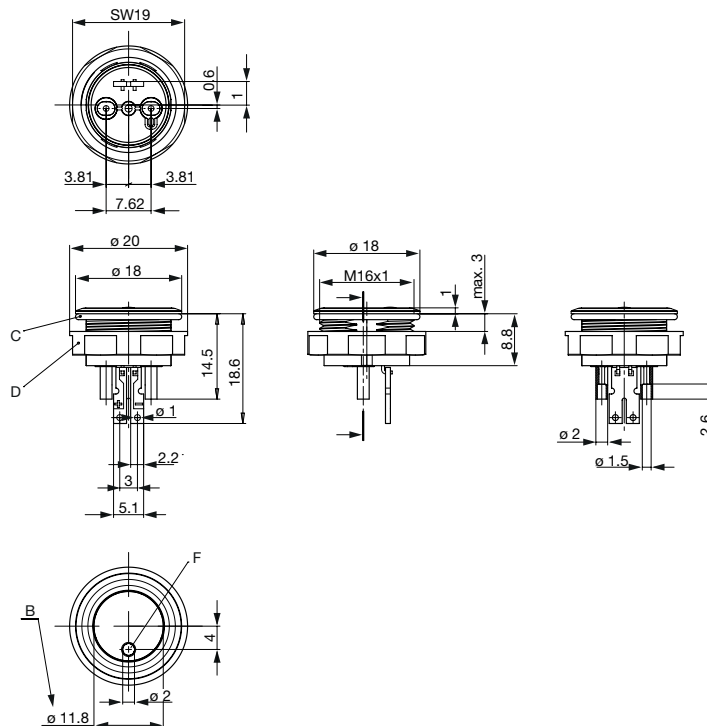
Konformitäten

Das Produkt ist konform mit folgenden Richtlinien

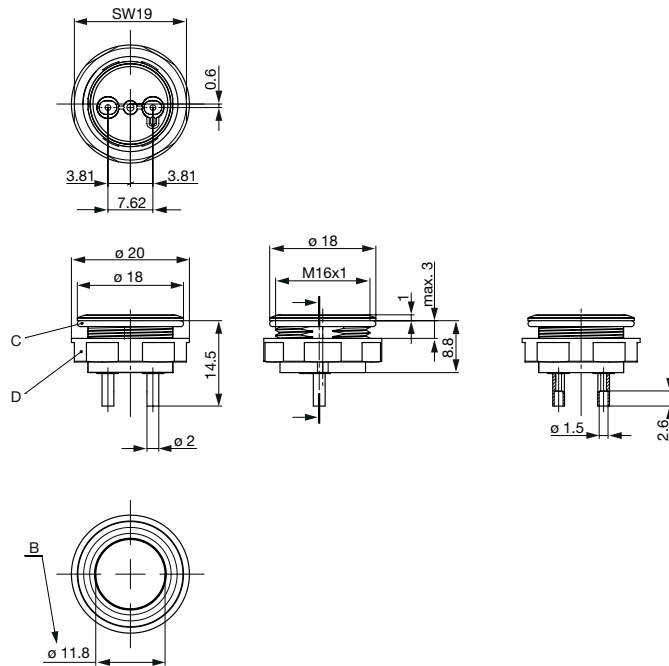
Identifikation	Details	Aussteller	Beschreibung
	RoHS	SCHURTER AG	Richtlinie RoHS 2011/65/EU, Ergänzung (EU) 2015/863
	REACH	SCHURTER AG	Am 1. Juni 2007 trat die Verordnung (EG) Nr. 1907/2006 zur Registrierung, Bewertung, Zulassung und Beschränkung chemischer Stoffe 1 (kurz: "REACH") in Kraft.

Dimension [mm]

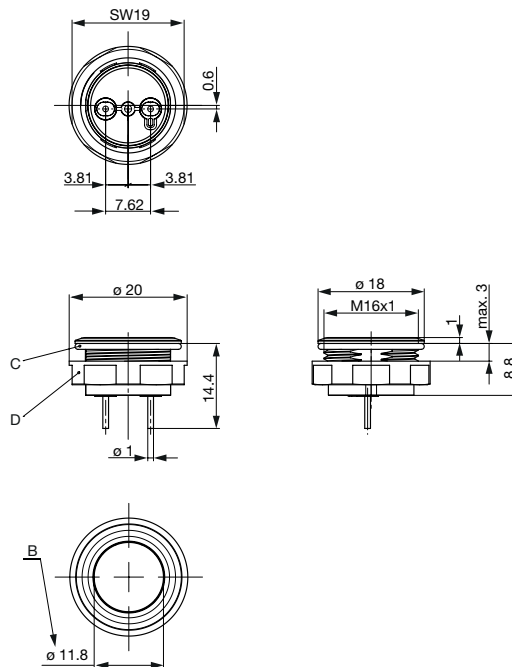
MCS 16 PI



MCS 16 mit Löthilfe



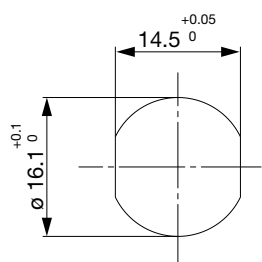
MCS 16 mit Stiften



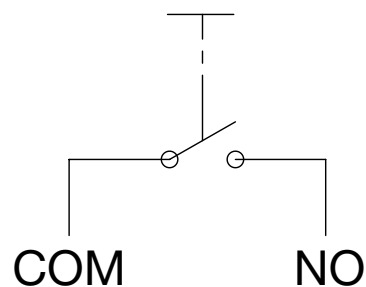
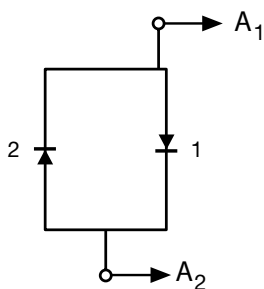
Legende

- B = Betätigungsfläche
- C = O-Ring
- D = Mutter
- F = Punktbeleuchtung

Dimension



Schaltbilder



- 1. Beleuchtungsfarbe
- 2. Beleuchtungsfarbe

A1 + und A2 - = Beleuchtungsfarbe 1
 A1 - und A2 + = Beleuchtungsfarbe 2

Punktbeleuchtung

Betriebsdaten	Durchlassstrom max.	Durchlassspannung bei 10 mA	Durchlassspannung max.
LED Farbe 1: rot/ Farbe 2: grün	25 mA	2,0 VDC	2,5 VDC
Bitte beachten: Taster werden ohne Vorwiderstand geliefert.			

Beschriftungsfarbe Laserbeschriftung

Material	Beschriftungsfarbe	Schrift gefüllt
Edelstahl	schwarz	Schrift gefüllt

Bestell-Indizes Beschriftung

Laser-Beschriftung			
001 =A	021 =U	041 =÷	061 =EIN
002 =B	022 =V	042 =*	062 =AUS
003 =C	023 =W	043 ==	063 =AUF
004 =D	024 =X	044 =#	064 =AB
005 =E	025 =Y	045 =↔	065 =ON
006 =F	026 =Z	046 =↑	066 =OFF
007 =G	027 =0	047 =→	067 =UP
008 =H	028 =1	048 =←	068 =DOWN
009 =I	029 =2	049 =↓	069 =HIGH
010 =J	030 =3	050 =↑	070 =LOW
011 =K	031 =4	051 =%	071 =ON/OFF
012 =L	032 =5	052 =√	072 =START
013 =M	033 =6	053 =CTRL	073 =RESET
014 =N	034 =7	054 =RETURN	074 =⏻
015 =O	035 =8	055 =SHIFT	075 =☀
016 =P	036 =9	056 =LOCK	076 =🔔
017 =Q	037 =+	057 =STOP	077 =Ⓜ
018 =R	038 =-	058 =ENTER	
019 =S	039 =.	059 =BACK	
020 =T	040 =x	060 =LINE	

Bitte beachten Sie, dass die Schriftgrösse abhängig ist von der Anzahl Zeichen

Alle Varianten

Anschluss	Kontakte	Gehäuse-Material	Betätiger-Material	Lackierung	Beleuchtung	Farbe LED	Konfig. Code	Bestellnummer
Stifte	Au	Zinkdruckguss	Zinkdruckguss	-	unbeleuchtet	-	MCS 16	3-109-081
Stifte mit Löthilfe	Ag	Zinkdruckguss	Zinkdruckguss	-	Punktbeleuchtung	rot / grün	MCS 16	3-109-091
Stifte	Ag	Zinkdruckguss	Zinkdruckguss	-	unbeleuchtet	-	MCS 16	3-109-092
Stifte mit Löthilfe	Ag	Zinkdruckguss	Zinkdruckguss	-	unbeleuchtet	-	MCS 16	3-109-095
Stifte mit Löthilfe	Ag	Zinkdruckguss	Edelstahl	-	unbeleuchtet	-	MCS 16	3-109-096
Stifte mit Löthilfe	Ag	Zinkdruckguss	Edelstahl	-	Punktbeleuchtung	rot / grün	MCS 16	3-109-100

Für beschriftete Varianten siehe Tabelle "Bestell-Indizes Beschriftung" zur Bestimmung des Symbols

Mutter und O-Ring sind im Lieferumfang enthalten

■ Oft verkauft.

Sie können die Verfügbarkeit all unserer Produkte in Echtzeit prüfen:<https://www.schurter.com/de/Stock-Check/Produktverfuegbarkeit-SCHURTER>



- Betätigungselemente in ESD sicherer Verpackung
- Muttern und Dichtungs-O-ring in Beutel beigelegt im Karton

Zubehör

Beschreibung



Anschlussklemme MCS
Anschlussklemme