

Ultrapult



- 4 Größen
- Vertiefte, geschlossene Pultfläche
- Pultfläche offen für eine separate Frontplatte
- Rückplatten aus Aluminium oder Kunststoff

Detaillierte Produktinformationen finden Sie unter:
www.bopla.de



Farbton:

Lichtgrau, ähnlich RAL 7035;
Schraubenabdeckungen, Laschen und Füße
Achatgrau, ähnlich RAL 7038; Sonderfarben auf
Anfrage

Schutzart:

IP 40/DIN EN 60529

Gehäusematerial:

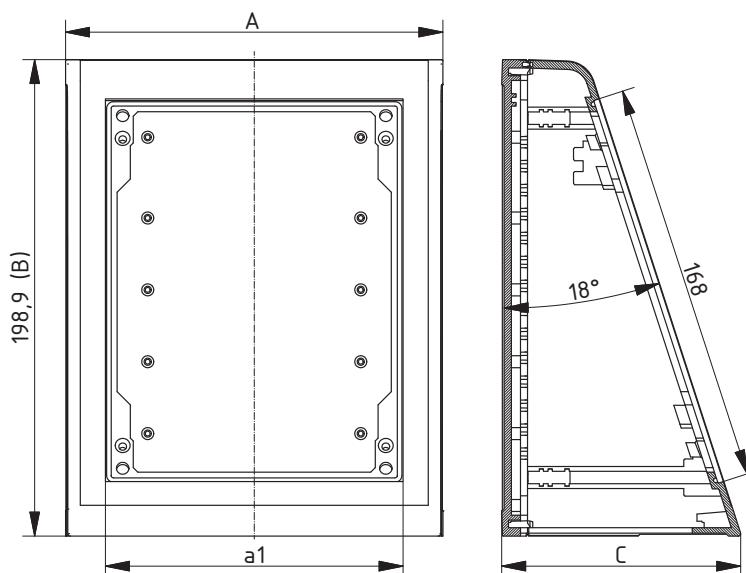
ABS; Details siehe Technische Informationen

Ultrapult | Gehäuse

Gehäuse mit offener Pultfläche

Modell	Best.-Nr.	A	B	C	a1
UMP 32014 FP	45320145	157,5	198,9	100,1	124,2
UMP 62014 FP	45620145	290,9	198,9	100,1	257,6
UMP 32018 FP	45320185	157,5	198,9	120,4	124,2
UMP 62018 FP	45620185	290,9	198,9 <td 120,4	257,6	

Lieferumfang: Ober- und Unterteil, 4 Schraubenabdeckungen, 4 GummifüÙe, 4 Schrauben



Zubehör siehe Ende des Kapitels.

Z-2803273