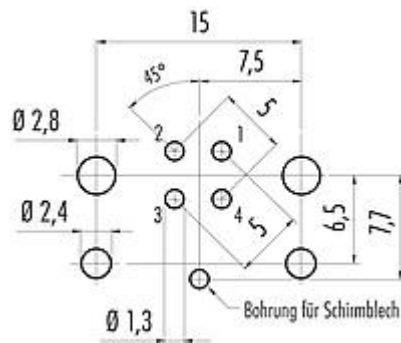


Bezeichnung M12-A Flanschstecker, Polzahl: 4, schirmbar, tauchlöten, IP68, UL, für die Leiterplattenmontage  
Produktgruppe M12-A Serie 763  
Bestellnummer 99 3431 458 04

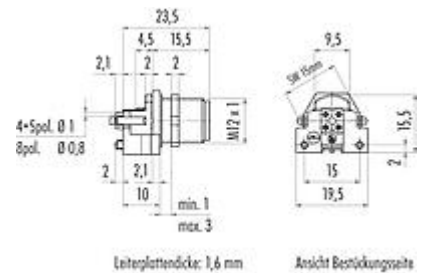
Abbildung



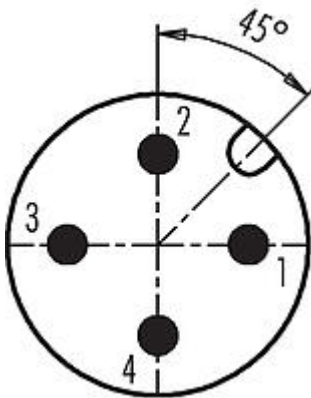
Leiterplattenlayout



Maßzeichnung



Polbild (Steckseite)



Die Montageanleitung finden Sie auf der nachfolgenden Seite.

Technische Daten

Allgemeine Kennwerte

Bestellnummer	99 3431 458 04
Steckverbinder-Bauform	Flanschstecker
Ausführung	Steckverbinder Stift gerade
Steckverbinder Verriegelung	schrauben
Anschlussart	tauchlöten
Schutzart	IP68
Grenztemperatur von / bis	-40 °C / 85 °C

Bezeichnung	M12-A Flanschstecker, Polzahl: 4, schirmbar, tauchlöten, IP68, UL, für die Leiterplattenmontage
Produktgruppe	M12-A Serie 763
Bestellnummer	99 3431 458 04

Mechanische Lebensdauer	> 100 Steckzyklen
Gewicht (gr)	8.16
Zolltarifnummer	85369010

### Elektrische Kennwerte

Bemessungsspannung	250 V
Bemessungs-Stoßspannung	2500 V
Bemessungsstrom (40°C)	4 A (3 A UL)
Isolationswiderstand	> 10 <sup>8</sup> Ω
Verschmutzungsgrad	3
Überspannungskategorie	II
Isolierstoffgruppe	III
EMV-Tauglichkeit	schirmbar
Schirmanbindung	Schirmblech

### Werkstoffe

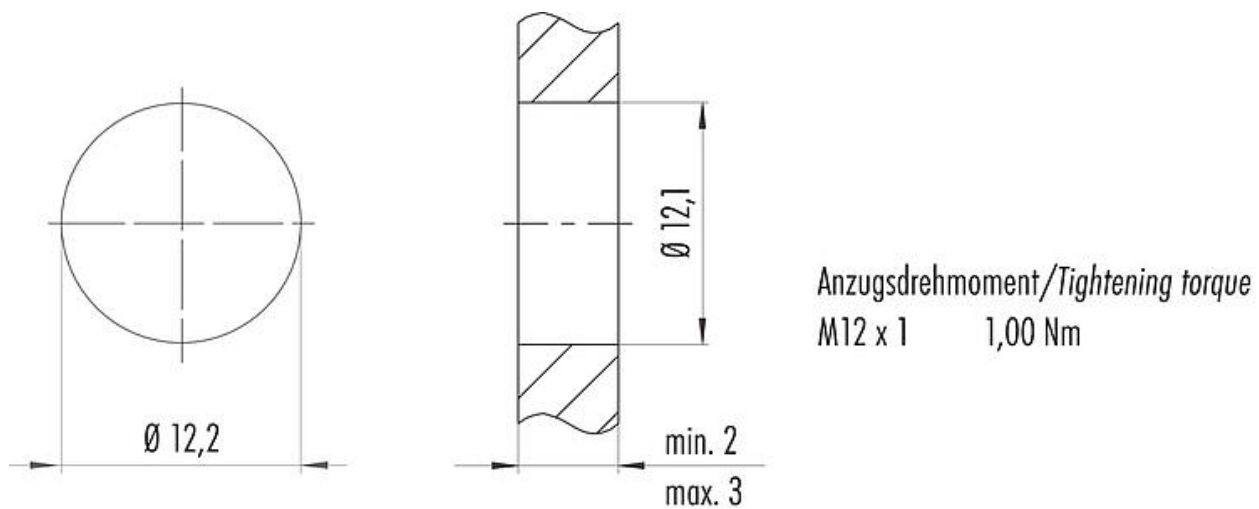
Material Gehäuse	CuZn (Messing vernickelt)
Material Kontaktkörper	PA
Material Kontakt	CuZn (Messing)
Kontaktoberfläche	Au (Gold)
Material Verriegelung	CuZn (Messing)
REACH SVHC	CAS 7439-92-1 (Lead)
SCIP Nummer	3a2452b9-6340-413a-a0c2-c58b038c4269

### Zulassungen / Approbationen

Zulassungen	UL
-------------	----

Bezeichnung	M12-A Flanschstecker, Polzahl: 4, schirmbar, tauchlöten, IP68, UL, für die Leiterplattenmontage
Produktgruppe	M12-A Serie 763
Bestellnummer	99 3431 458 04

### Montageanleitung / Montageausschnitt



Anzugsdrehmoment / Tightening torque  
M12 x 1 1,00 Nm

Bezeichnung	<b>M12-A Flanschstecker, Polzahl: 4, schirmbar, tauchlöten, IP68, UL, für die Leiterplattenmontage</b>
Produktgruppe	<b>M12-A Serie 763</b>
Bestellnummer	<b>99 3431 458 04</b>

### **Sicherheitshinweise / Montagehinweise**

Der Steckverbinder darf nicht unter Last gesteckt oder getrennt werden. Eine Nichtbeachtung sowie unsachgemäße Verwendung kann Personenschäden zur Folge haben.

Die Steckverbinder sind für Einsatzbereiche im Anlagen-, Steuerungs- und Elektrogerätebau entwickelt worden. Die Überprüfung, ob die Steckverbinder auch in anderen Einsatzgebieten verwendet werden können, obliegt dem Anwender.

Durch den Anwender sind geeignete Sicherheitsvorkehrungen zu treffen, damit der Steckverbinder nicht versehentlich gelöst werden kann.

Steckverbinder mit der Schutzart IP 67 und IP 68 sind nicht für die Verwendung unter Wasser geeignet. Weitere Infos zu den IP Schutzarten siehe im Bereich Downloadcenter „Technische Informationen“.