

Stützpunktklemme, schwarz, Schraubanschluss, für Bodenbefestigung



Produkt-Markename	SIRIUS ACT
Produkt-Bezeichnung	Stützpunktklemme
Produkttyp-Bezeichnung	3SU1

**Allgemeine technische Daten**

Eignung zur Integration	Ja
Verschmutzungsgrad	3
Stoßspannungsfestigkeit Bemessungswert	6 kV
Schutzart IP	
• des Gehäuses	IP40
• der Anschlussklemme	IP20
Referenzkennzeichen gemäß IEC 81346-2:2009	S

**Anschlüsse/ Klemmen**

Ausführung des elektrischen Anschlusses	Schraubanschluss
• der Module und Zubehör	Schraubanschluss





**Einbau/ Befestigung/ Abmessungen**

Befestigungsart	
• der Module und Zubehör	Bodenbefestigung
Höhe	33,2 mm

Breite	9,8 mm
Tiefe	33,6 mm

### Approbationen/ Zertifikate

allgemeine Produktzulassung	Konformitätserklärung	Prüfbescheinigungen	Marine / Schiffbau
 UL	 EAC	 EG-Konf.	<a href="#">Sonstige</a> <a href="#">Typprüfbescheinigung/Werkszeugnis</a>  ABS

Marine / Schiffbau	Sonstige
 LRS  PRS  RINA  RMRS	<a href="#">Bestätigungen</a>

### Weitere Informationen

**Information- and Downloadcenter (Kataloge, Broschüren,...)**

<https://www.siemens.de/ic10>

**Industry Mall (Online-Bestellsystem)**

<https://mall.industry.siemens.com/mall/de/de/Catalog/product?mlfb=3SU1400-2DA10-1AA0>

**CAX-Online-Generator**

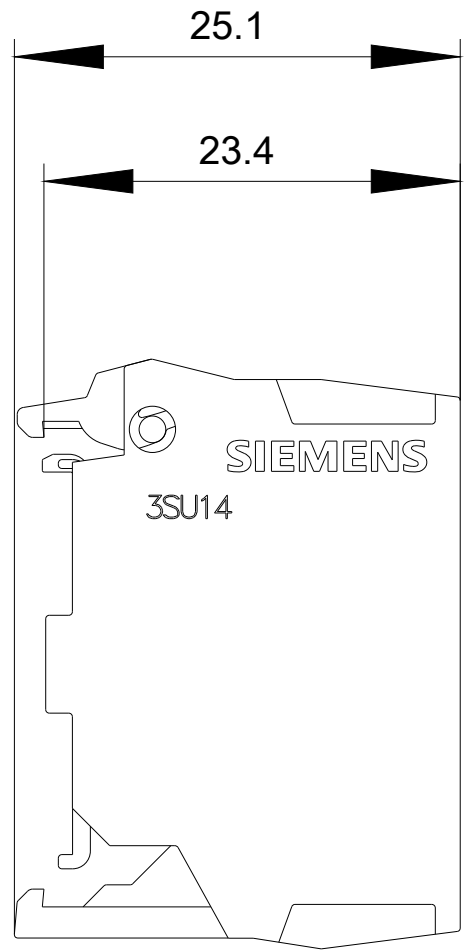
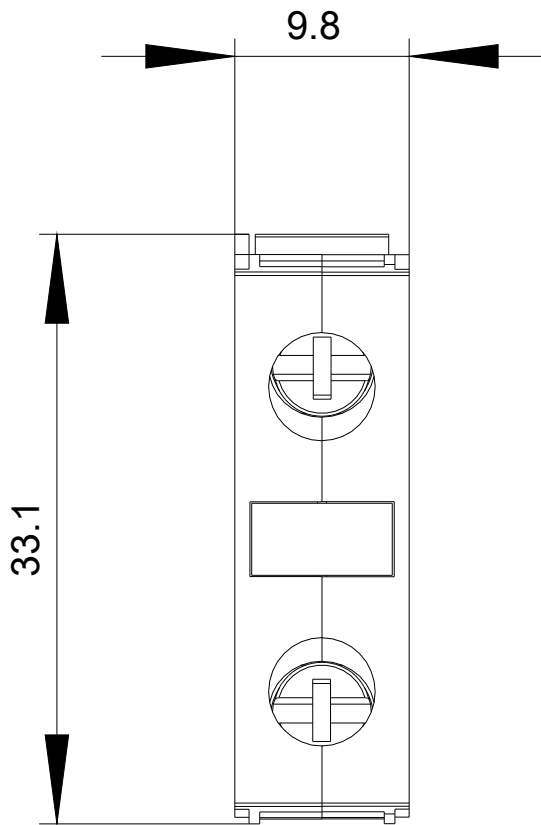
<http://support.automation.siemens.com/WW/CAXorder/default.aspx?lang=de&mlfb=3SU1400-2DA10-1AA0>

**Service&Support (Handbücher, Betriebsanleitungen, Zertifikate, Kennlinien, FAQs,...)**

<https://support.industry.siemens.com/cs/ww/de/ps/3SU1400-2DA10-1AA0>

**Bilddatenbank (Produktfotos, 2D-Maßzeichnungen, 3D-Modelle, Geräteschaltpläne, EPLAN Makros, ...)**

[http://www.automation.siemens.com/bilddb/cax\\_de.aspx?mlfb=3SU1400-2DA10-1AA0&lang=de](http://www.automation.siemens.com/bilddb/cax_de.aspx?mlfb=3SU1400-2DA10-1AA0&lang=de)



letzte Änderung:

09.11.2020