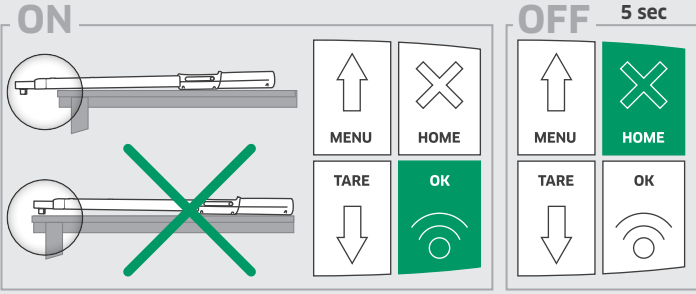
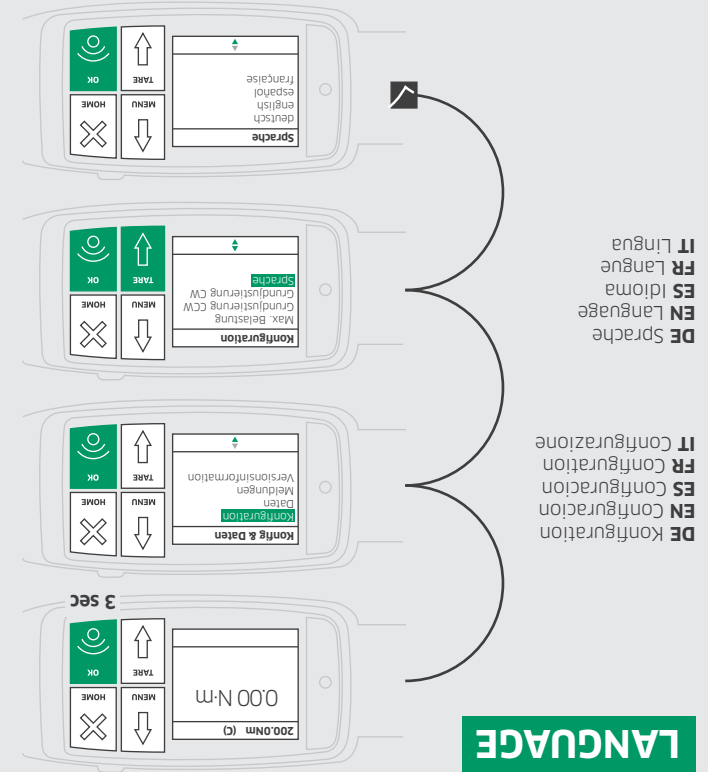
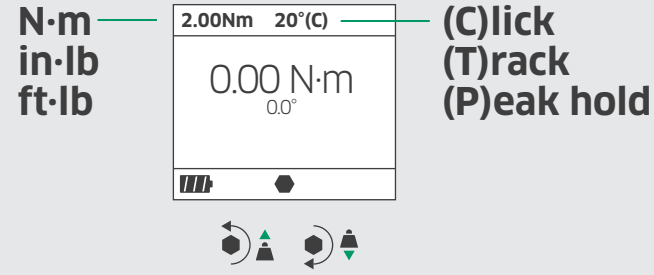


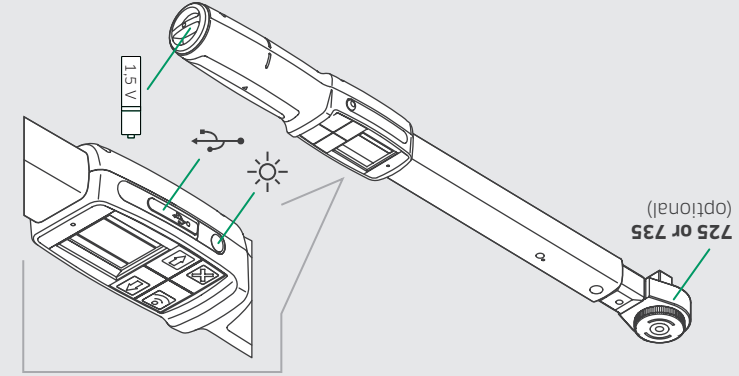
POWER



DISPLAY

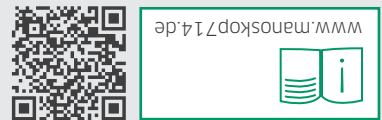
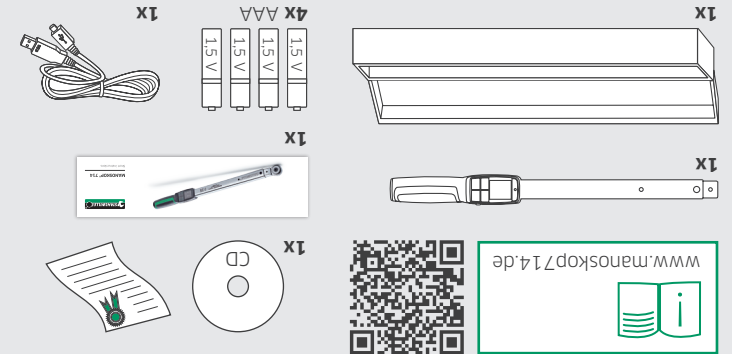


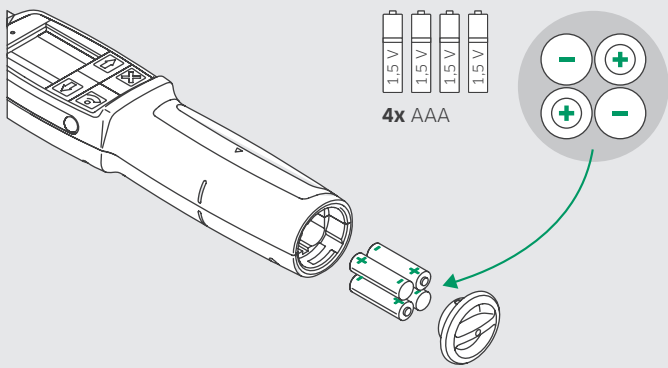
Made in Germany
Premium tool solutions



MANOSKOP® 714

Short instructions





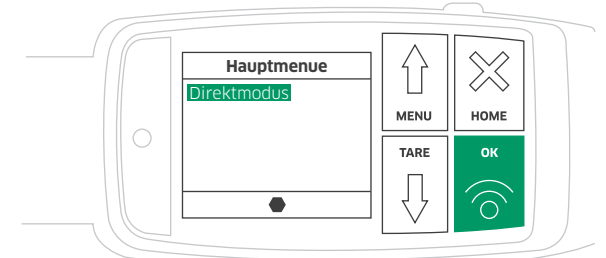
4x AAA

- 1** DE Praxisbeispiel
 EN Practical example
 ES Ejemplo práctico
 FR Exemple pratique
 IT Esempio pratico

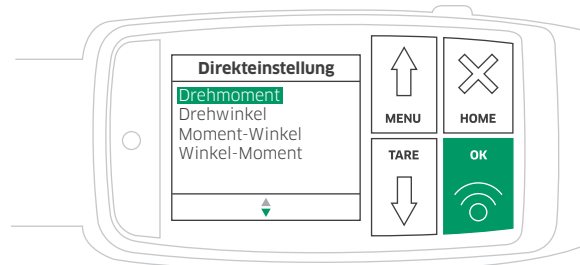
3 sec



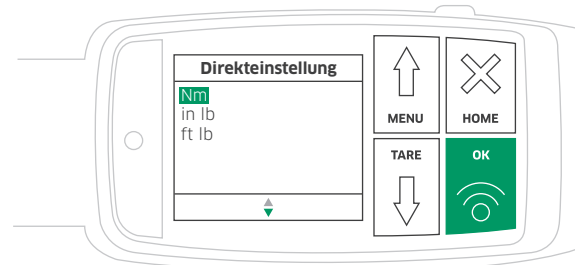
- 2** EN Main Menu > Direct Input
 ES Menu Principal > Entrada directa
 FR Menu Principal > Mode direct
 IT Menu principale > Methode diretto



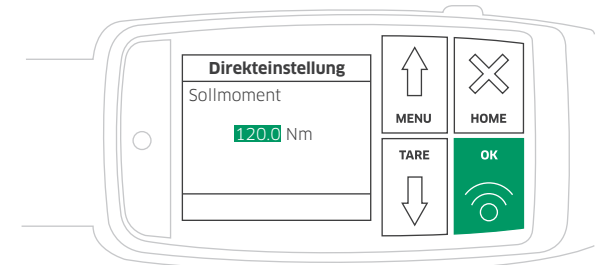
- 3** EN Setup Menu > Torque
 ES Entrada Directa > Par de apriete
 FR Menu Direct > Couple
 IT Impostazione diretta > Coppia



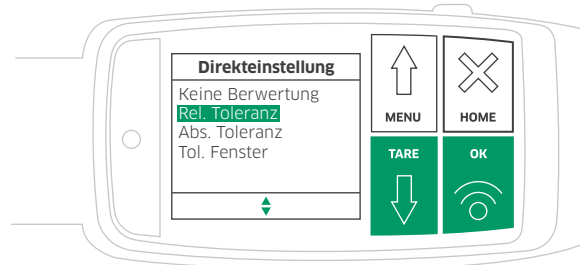
- 4** EN Setup Menu > Nm
 ES Entrada Directa > Nm
 FR Menu Direct > Nm
 IT Impostazione diretta > Nm



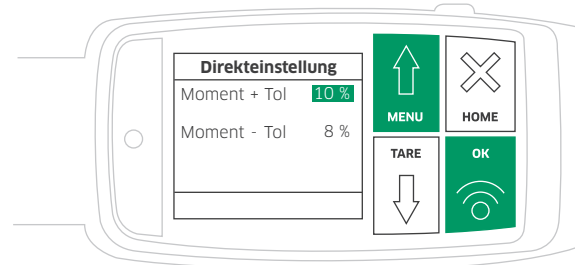
- 5** EN Setup Menu > Torque
 ES Entrada Directa > Par de apriete
 FR Menu Direct > Couple
 IT Impostazione diretta > Coppia



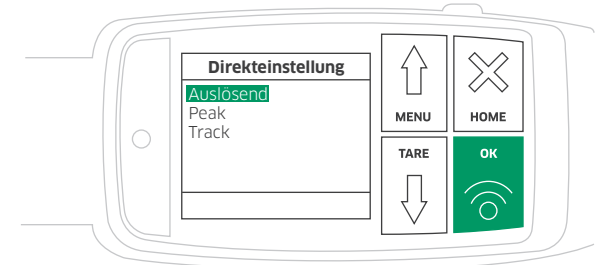
- 6** EN Setup Menu > Rel. Tolerance
 ES Entrada Directa > Tolerancia relativa
 FR Menu Direct > Tolérances rel.
 IT Impostazione diretta > Tolleranza rel.



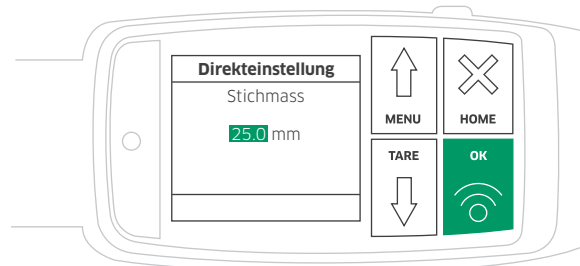
- 7** EN Setup Menu > Torque + Tol 10% | Torque - Tol 0%
 ES Entrada Directa > Apriete + Tol 10% | Apriete - Tol 0%
 FR Menu Direct > Couple + Tol 10% | Couple - Tol 0%
 IT Impostazione diretta > Coppia +Toll... | Coppia -Toll...



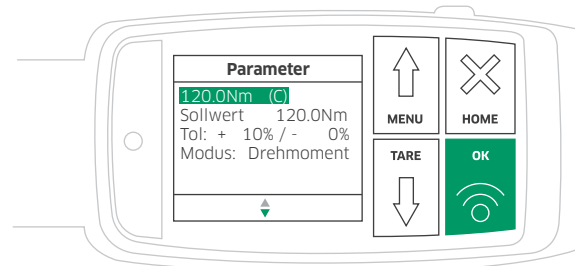
- 8** EN Setup Menu > Click
 ES Entrada Directa > Disparo
 FR Menu Direct > Déclenchement
 IT Impostazione diretta > Scatto



- 9** EN Setup Menu > Extension Length
 ES Entrada Directa > Cota del util
 FR Menu Direct > Longueur embout
 IT Impostazione diretta > Misura di estensione



- 10** EN Parameter
 ES Parametro
 FR Paramètres
 IT Parametri



11 READY

