

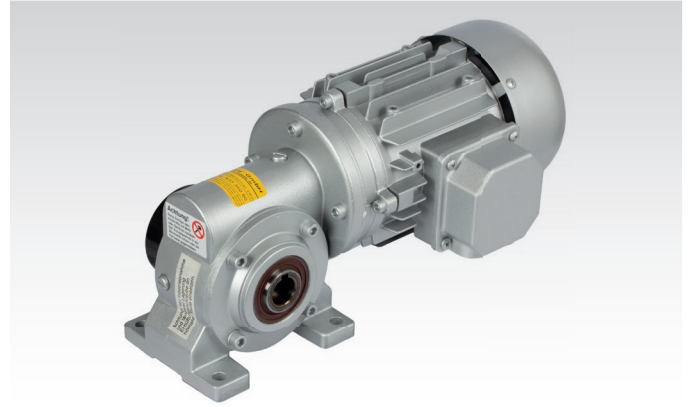
Schneckengetriebemotoren RH mit Einfach-Schneckengetrieben und Hohlwellen

230/400V, 50Hz, IP54, Isolationsklasse F, auch für Wechselstrom mit Betriebskondensator einsetzbar.

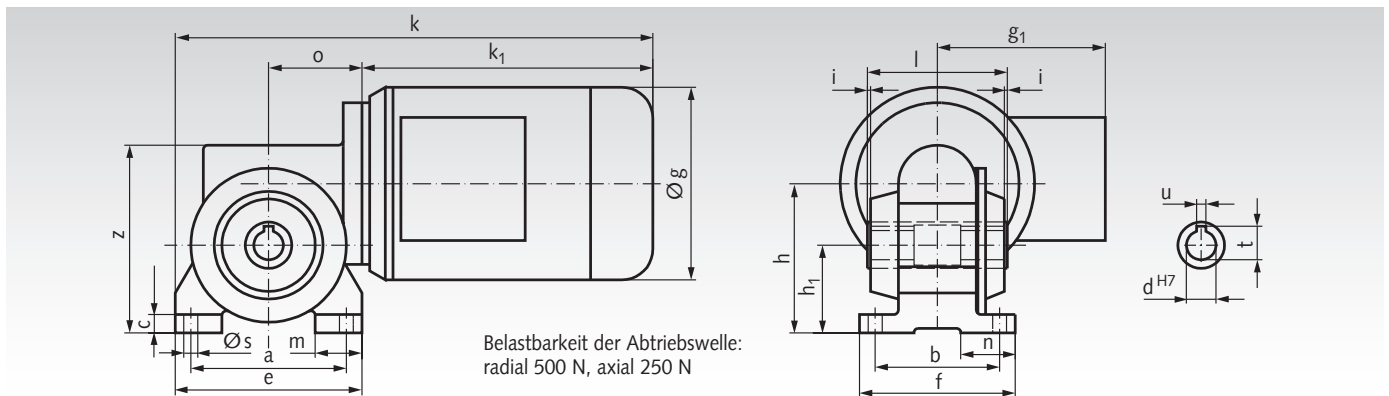
Energie-Effizienzklasse IE2.

Allgemeines Seite 945.

Motor und Getriebe in Kugellagerung.
Schnecken gehärtet und geschliffen.
Schneckenräder aus Sondermessing.



Bestellangaben: z. B.:
Typenbezeichnung, Spannung/Frequenz, evtl. Betriebskondensator, Motordaten, Übersetzung, Artikel-Nr.



Leistung Watt	a mm	b mm	c mm	e mm	f mm	h mm	h ₁ mm	m mm	n mm	s mm	g mm	g ₁ mm	k mm	k ₁ mm	o mm	z mm	d mm	i mm	l mm	t mm	u mm
180	100	80	12	120	100	97	57	30	35	9	125	108	307	187	60	122	19	2	90	21,8	6
250	100	80	12	120	100	97	57	30	35	9	140	114	327	207	60	122	19	2	90	21,8	6

Hohlwelle mittig 30 mm freigedreht!
Maße ohne Toleranzangabe sind unverbindlich!

Motordaten 180 Watt, 1400 min⁻¹, ca. 0,7 A bei 400 Volt

Artikel-Nr.	Abtriebs- drehzahl min ⁻¹	Über- setzung i =	zul. Drehmoment an der Abtriebswelle Nm	Gewicht kg	Artikel-Nr. Betriebs- kondensator 20µF
433 36 007	207	7 : 1	6,5	6,9	436 362 00
433 36 008	175	8 : 1	7,4	6,9	436 362 00
433 36 010	140	10 : 1	9,1	6,9	436 362 00
433 36 012	117	12 : 1	10	6,9	436 362 00
433 36 015	93	15 : 1	12	6,9	436 362 00
433 36 020	70	20 : 1	15	6,9	436 362 00
433 36 025	56	25 : 1	17	6,9	436 362 00
433 36 030	47	30 : 1	20	6,9	436 362 00
433 36 040	35	40 : 1	23	6,9	436 362 00
433 36 050	28	50 : 1	27	6,9	436 362 00
433 36 060	23	60 : 1	21	6,9	436 362 00
433 36 080	18	80 : 1	24*	6,9	436 362 00

* Festigkeitsbedingtes
Grenzdrehmoment.

Motordaten 250 Watt, 1400 min⁻¹, ca. 0,8 A bei 400 Volt

Artikel-Nr.	Abtriebs- drehzahl min ⁻¹	Über- setzung i =	zul. Drehmoment an der Abtriebswelle Nm	Gewicht kg	Artikel-Nr. Betriebs- kondensator 25µF
433 37 007	207	7 : 1	9	8,2	436 363 00
433 37 008	175	8 : 1	10	8,2	436 363 00
433 37 010	140	10 : 1	13	8,2	436 363 00
433 37 012	117	12 : 1	14	8,2	436 363 00
433 37 015	93	15 : 1	17	8,2	436 363 00
433 37 020	70	20 : 1	21	8,2	436 363 00
433 37 025	56	25 : 1	23	8,2	436 363 00
433 37 030	47	30 : 1	27	8,2	436 363 00
433 37 040	35	40 : 1	31	8,2	436 363 00
433 37 050	28	50 : 1	32*	8,2	436 363 00
433 37 060	23	60 : 1	23*	8,2	436 363 00
433 37 080	18	80 : 1	24*	8,2	436 363 00

Frequenzumrichter
Seite 919



* Festigkeitsbedingtes
Grenzdrehmoment.