

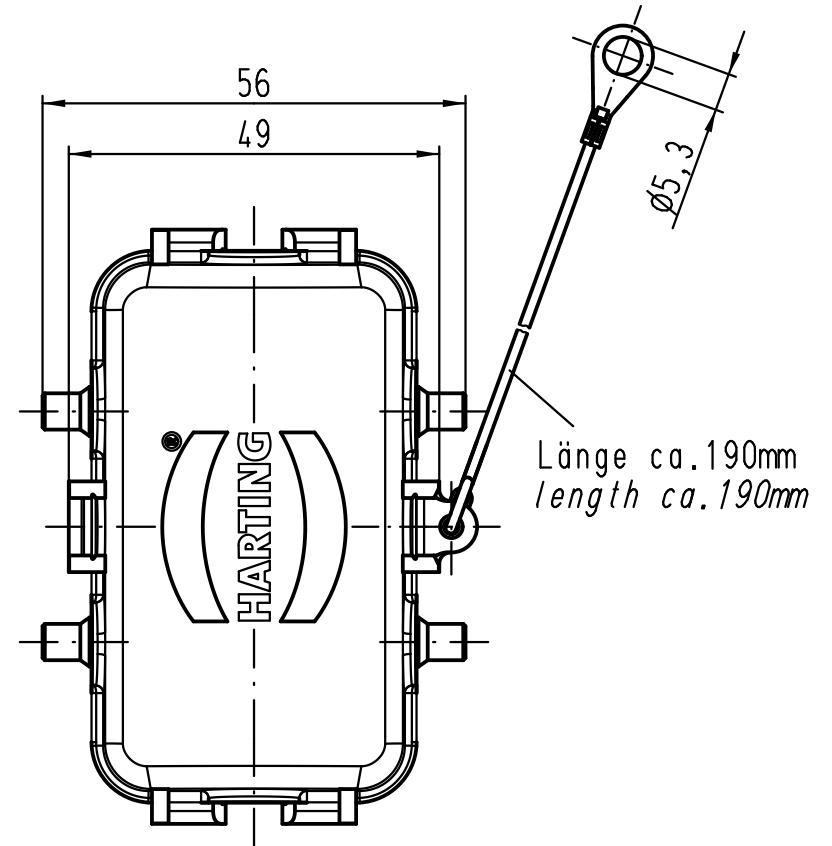
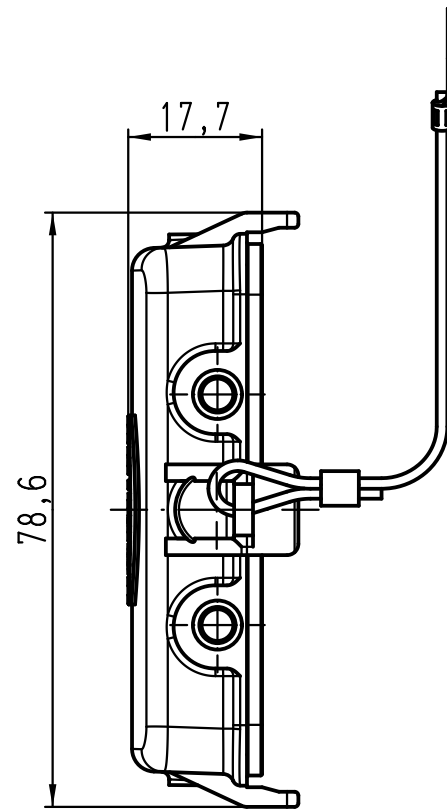
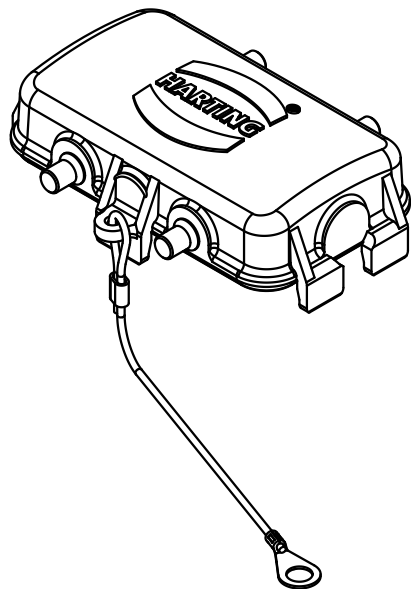
1 2 3 4 5 6

A

B

C

D



All Dimensions in mm Original Size DIN A 4		Techn. Character.			Nicht tolerierte Maß/Free size tolerances	
			Dat.	Name	Maßstab/Scale 1:1	Han 10B-AK / Han 10B-C Metallabdeckkappe metal cover
			Detail.	Bor		
			Insp.	Sch		
			Stand.			
B	26.03.12	Ho	HARTING Electric GmbH & Co. KG D-32339 Espelkamp			TB 09 30 010 5425
A			Mod.	Dat.		
Sub. TB 09 30 010 5425 v. 20.09.99						Blatt/page