

Vert-X 31E - 24V / 0.1 - 10V

Anwendungen

- Betonpumpe
- Zutrittskontrollanlagen
- Gabelstapler

Merkmale allgemein

- Hohe Schutzklasse IP68
- Kompakte Abmessungen
- Berührungslose Messmethode
- Sehr hohe Lebensdauer
- Hohe Messgenauigkeit
- Einsatz in rauer Umgebung möglich (Feuchtigkeit, Staub, Vibrationen,...)
- Volle Auflösung und Genauigkeit bei programmiertem elektrischen Winkel

Merkmale MH-C

- Auflösung von 12bit
- Günstiger als MH-C2

Merkmale MH-C2

- Auflösung von 14bit
- Indexpunkt(e), Drehsinn und Winkel durch Kunde einstell-, bzw. programmierbar (Optional)

Technische Änderungen und Irrtum vorbehalten / Stand: 12.07.2011

Contelec AG
 Portstrasse 38
 CH-2503 Biel/Bienne
 Telefon +41 (0)32 3665600
 Telefax +41 (0)32 3665604
 verkauf@contelec.ch

CONTELEC
 A company of the Siedle-Group

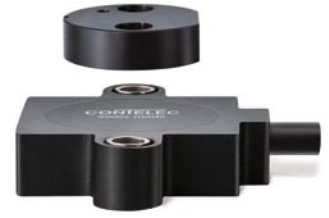
Sensorprinzip		MH-C	MH-C2
Elektrische Daten			
Messbereich	°	0 ... 360	0 ... 360
Unabh. Linearität (ohne Einbauversatz)	% des Messbereichs	±0.3	±0.3
Unabh. Linearität (mit zul. Einbauversatz @ 360°)	% des Messbereichs	±0.5	±0.5
Max. Hysterese	°	0.1	0.1
Auflösung	bit	12	14
Max. Wiederholgenauigkeit	°	0.1	0.1
Signalaktualisierungsrate fast mode	kHz	(5)	(2)
Signalaktualisierungsrate slow mode	kHz	1.66	0.5
System propagation delay fast mode	µs	(800)	(800)
System propagation delay slow mode	µs	4600	2500
Max. Temperaturkoeffizient des Ausgangssignals	ppm/°K	100	100
MTTFd / MTBF	Jahre	185 / 185	147 / 147
Speisespannung	VDC	10.8 ... 35	11 ... 35
Stromaufnahme ohne Last (typ.) fast mode	mA	(19)	(20)
Stromaufnahme ohne Last (typ.) slow mode	mA	14	15
Min. ohmische Last am Ausgang	kOhm	10	10
Max. kapazitive Last am Ausgang	nF	100	100
Verpolschutz auf Speisung		ja	ja
Elektrischer Anschluss		Rundkabel 3pol	Rundkabel 3pol
Querschnitt der Einzellitzen	mm ²	0.56 (AWG20)	0.56 (AWG20)
Redundante Ausführung möglich		nein	nein
Elektrischer Anschluss redundant		-	-
Querschnitt der Einzellitzen redundant	mm ²	-	-

Mechanische Daten

Mechanischer Stellbereich	°	360 (durchdrehb.)	360 (durchdrehb.)
Schutzart		IP68	IP68
Min. Lebensdauer	Bewegungen	unbegrenzt	unbegrenzt
Betriebs- & Lagertemperatur	°C	-40 ... +85	-40 ... +85
IEC 68-2-6 Vibration (Amax = 0.75mm, f = 5 ... 2000 Hz)	g	50	50
IEC 68-2-27 Schock	g	200	200

Normen

EN 55022 Klasse B, Emission gestrahlt (30... 230 MHz)	dB(µV/m)	max. 30	max. 30
EN 55022 Klasse B, Emission gestrahlt (230...1000MHz)	dB(µV/m)	max. 37	max. 37
EN 61000-4-2, ESD (Kontaktentladung / Luftentladung)	kV	±4 / ±8	±4 / ±8
EN 61000-4-3, Immission HF gestrahlt (80... 1000 MHz)	V/m	30	30
EN 61000-4-4, Burst (auf alle Leitungen)	kV	±1	±1
EN 61000-4-5, Surge (Leitung gegen Erde)	kV	±1	±1
EN 61000-4-6, Immission HF Leitungsgebunden (0.15...80MHz)	Vemk	10	10
EN 61000-4-8, Immission Magnetfeld (50Hz)	A/m	300	300
IEC 60393-1 Isolationswiderstand (500VDC, 1bar, 2s)	GOhm	20	20
IEC 60393-1 Durchschlagsfestigkeit (VAC, 50Hz, 1min, 1bar)	kV	1	1



Vert-X 31E - 24V / 0.1 - 10V Bestellcode

* Schaltausgänge

Bitte definieren Sie Anzahl (max. 127), Position und Breite der Pulse.

		Kennlinie														
	Steigende Kennlinie CW	Standard	1													
	Steigende Kennlinie CCW	Optional	2													
	Steigende Kennlinie CW mit 1 Schaltausgang*	Optional	A													
	Steigende Kennlinie CCW mit 1 Schaltausgang*	Optional	B													
	Steigende Kennlinie CW mit 2 Schaltausgängen*	Optional	C													
	Steigende Kennlinie CCW mit 2 Schaltausgängen*	Optional	D													
	Drehsinn einstellbar	Optional	E													
	Nullpunkt & Drehsinn einstellbar	Optional	F													
	Mittelpunkt & Drehsinn einstellbar	Optional	G													
	Start-, Endpunkt & Drehsinn einstellbar	Optional	H													
	Programmierbar mit Vert-X EasyAdapt	Optional	P													
		Ausgangssignal		Elektrischer Anschluss												
	0,1VDC ... 10VDC	Standard	1	4	Standard Rundkabel 3pol											
		Speisespannung		6	Optional Rundkabel 6pol											
	24VDC	Standard	1	9	Optional Sonderkabel ; Sonderlitzen											
				Kabellänge												
				02	Standard 1.0m											
				06	Optional 3.0m											
				10	Optional 5.0m											
				99	Optional Sonderlänge											
Vert-X	3	1	E	6	a	7	3	6	1	1	1	4	0	2		
						Elektrischer Winkel										
						36		Standard	Elektrischer Winkel 360°							
						xx		Optional	03 bis 35; Angabe in 10° Schritten							
						99		Optional	Sonderwinkel							
						Sensorprinzip										
						7		MH-C								
						8		MH-C2								
						Befestigungsbohrung										
						a		Standard	Durchgangsbohrung ø 4.4mm							
						b		Optional	Bohrung ø 4.4mm mit Ansenkung ø 7.4mm							
						Mechanische Ausführung										
						31E5		Standard	Magnetgeber Typ 5							
						31E6		Standard	Magnetgeber Typ 6							
						31E7		Optional	Magnetgeber Typ 7							
						31E9		Optional	Sondermagnetgeber							

	MH-C	MH-C2
Kundenspezifischer Magnetgeber	X	X
Kundenspezifisches Kabel	X	X
Signalaktualisierungsrate im fast mode	X	X
Schaltfunktionen TTL (max. 2)	-	X
Sonderkennlinie	-	X
Elektrischer Sonderwinkel zwischen 30° und 360° (ab Werk)	X	X
Elektrischer Winkel programmierbar (Software)	-	X
Start- & Endpunkt einstellbar (Zusatzlitzen)	-	X
Drehsinn CW/CCW einstellbar / programmierbar (Zusatzlitzen od. Software)	-	X
Indexpunkt einstellbar / programmierbar (Zusatzlitzen od. Software)	-	X

Optionen (auf Anfrage)

Technische Änderungen und Irrtum vorbehalten / Stand: 12.07.2011

Contelec AG
Portstrasse 38
CH-2503 Biel/Bienne
Telefon +41 (0)32 3665600
Telefax +41 (0)32 3665604
verkauf@contelec.ch



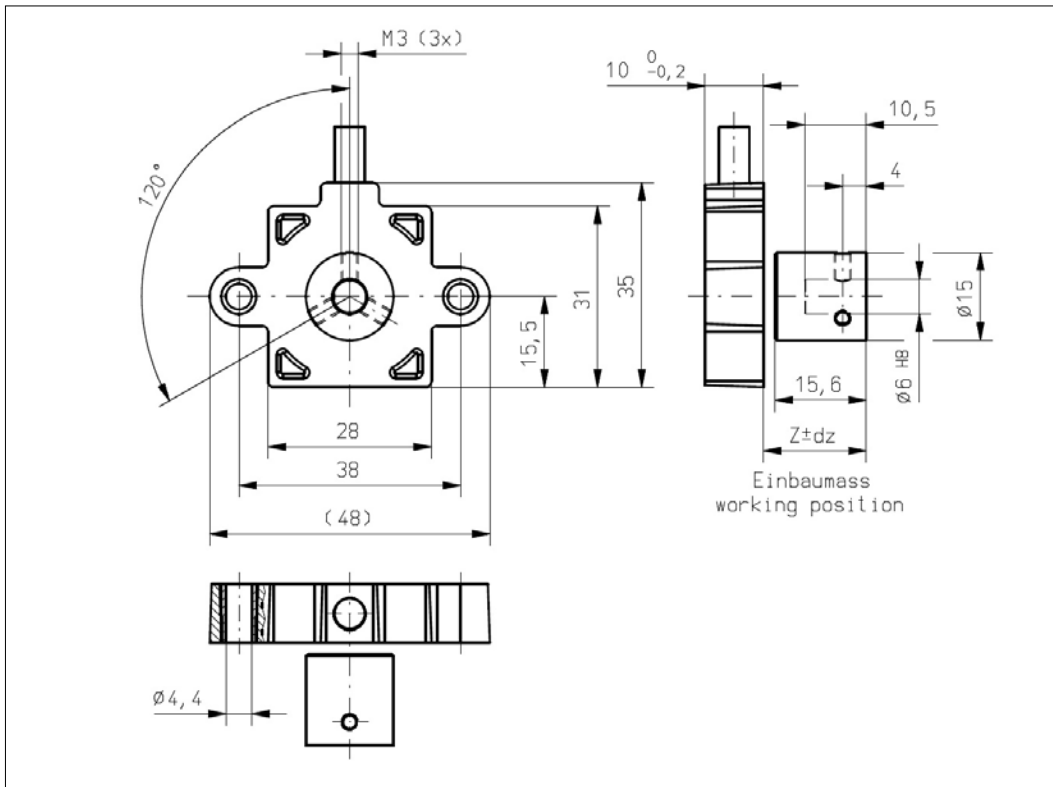
Vert-X 31E5axxx xxx 4xx
Vert-X 31E5axxx xxx 6xx

Zubehör (inkl.)

- Keines

Einbaumass (Z) und max. zulässiger Versatz des Magnetgebers

siehe Montagehinweis



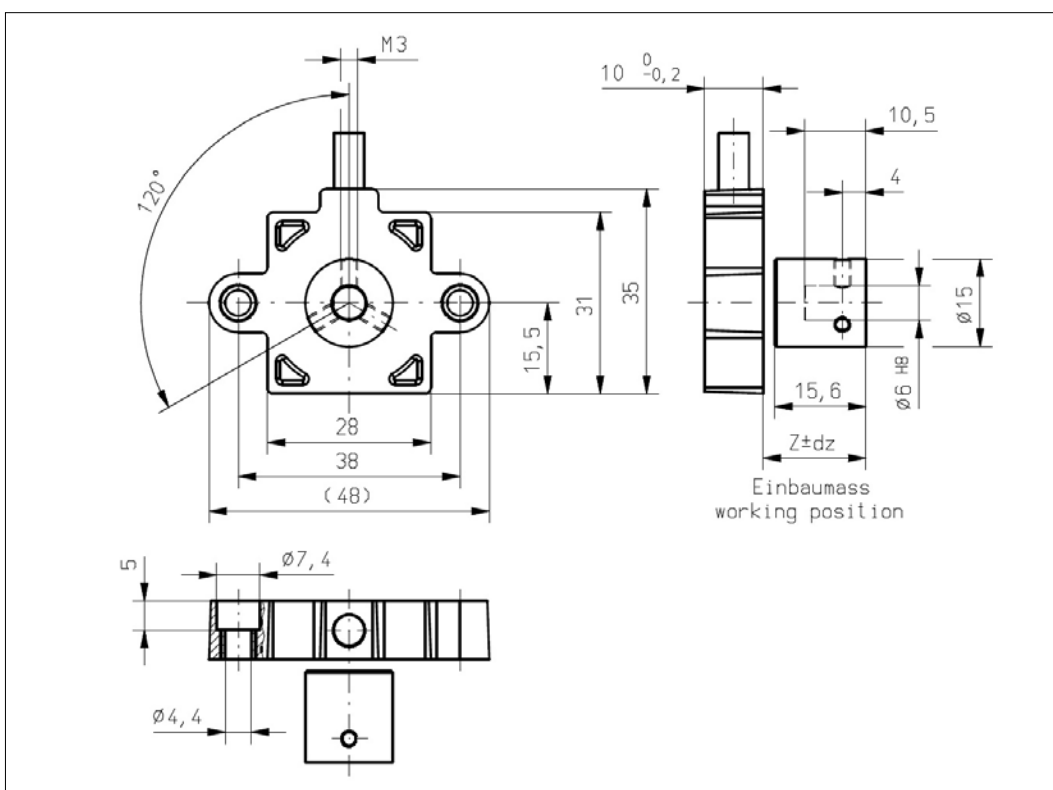
Vert-X 31E5bxxx xxx 4xx
Vert-X 31E5bxxx xxx 6xx

Zubehör (inkl.)

- Keines

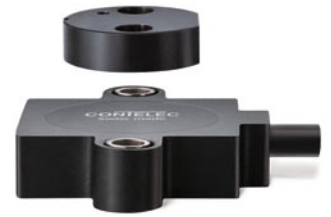
Einbaumass (Z) und max. zulässiger Versatz des Magnetgebers

siehe Montagehinweis



Technische Änderungen und Irrtum vorbehalten / Stand: 12.07.2011

Contelec AG
 Portstrasse 38
 CH-2503 Biel/Bienne
 Telefon +41 (0)32 3665600
 Telefax +41 (0)32 3665604
 verkauf@contelec.ch



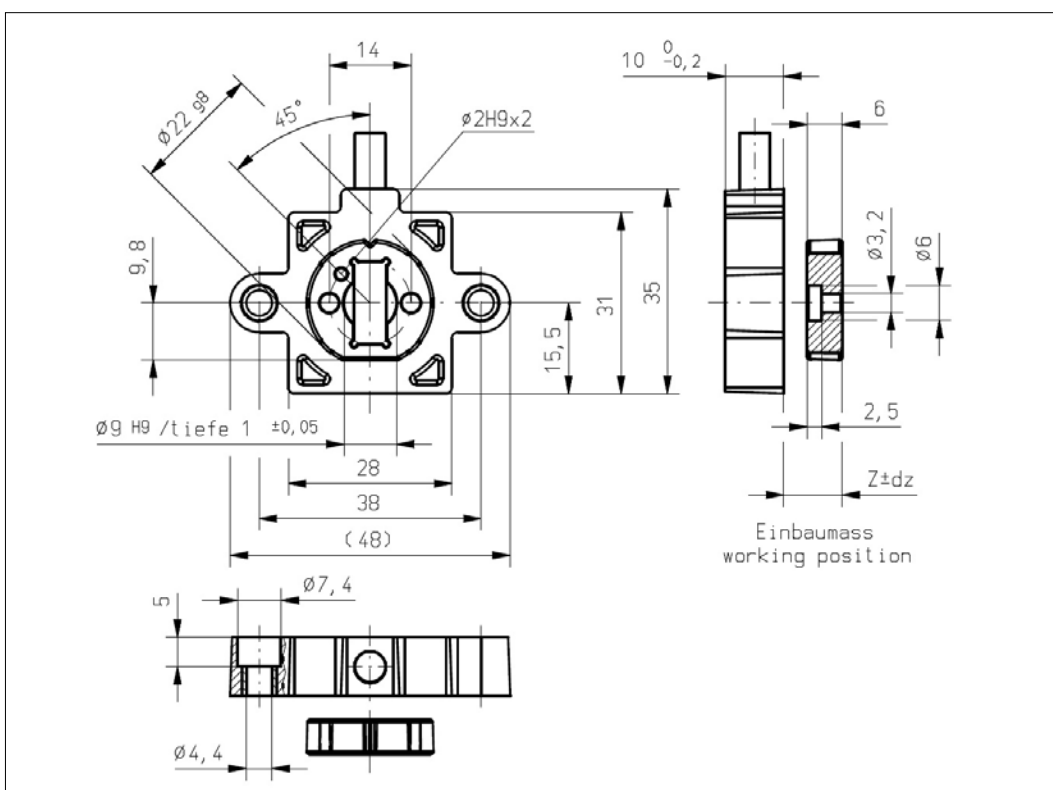
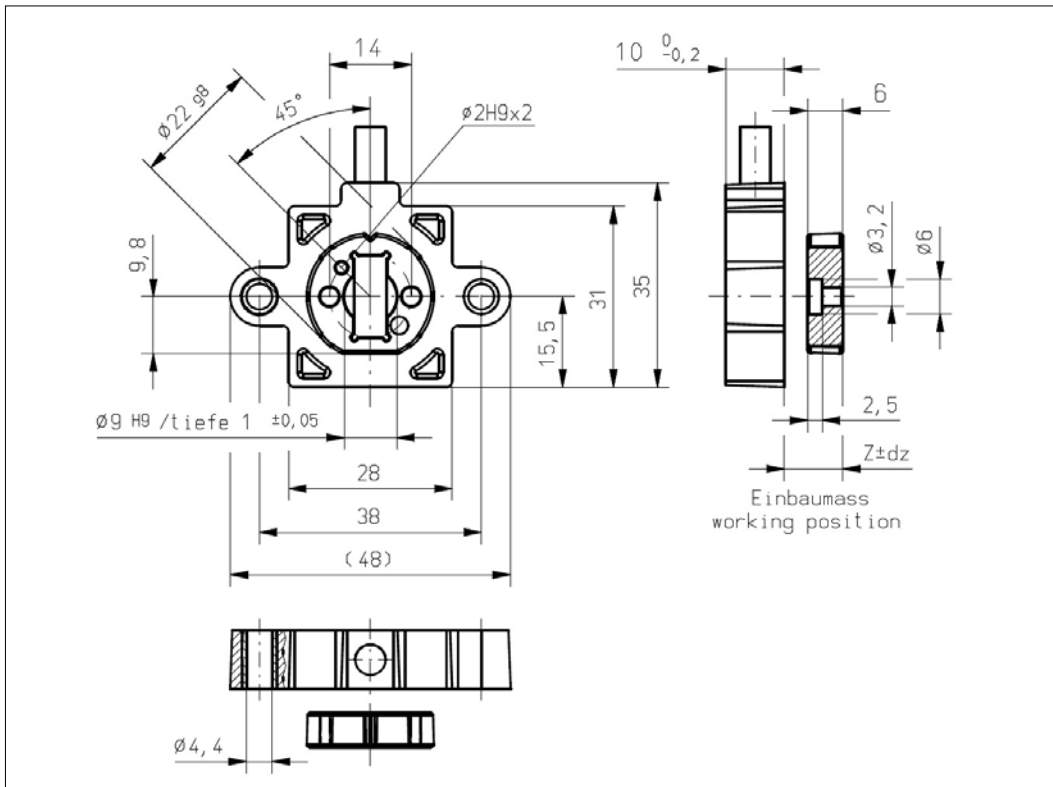
Vert-X 31E6axxx xxx 4xx
Vert-X 31E6axxx xxx 6xx

Zubehör (inkl.)

- Keines

Einbaumass (Z) und max. zulässiger Versatz des Magnetgebers

siehe Montagehinweis



Vert-X 31E6bxxx xxx 4xx
Vert-X 31E6bxxx xxx 6xx

Zubehör (inkl.)

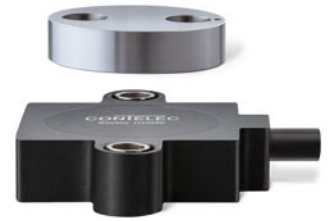
- Keines

Einbaumass (Z) und max. zulässiger Versatz des Magnetgebers

siehe Montagehinweis

Technische Änderungen und Irrtum vorbehalten / Stand: 12.07.2011

Contelec AG
Portstrasse 38
CH-2503 Biel/Bienne
Telefon +41 (0)32 3665600
Telefax +41 (0)32 3665604
verkauf@contelec.ch



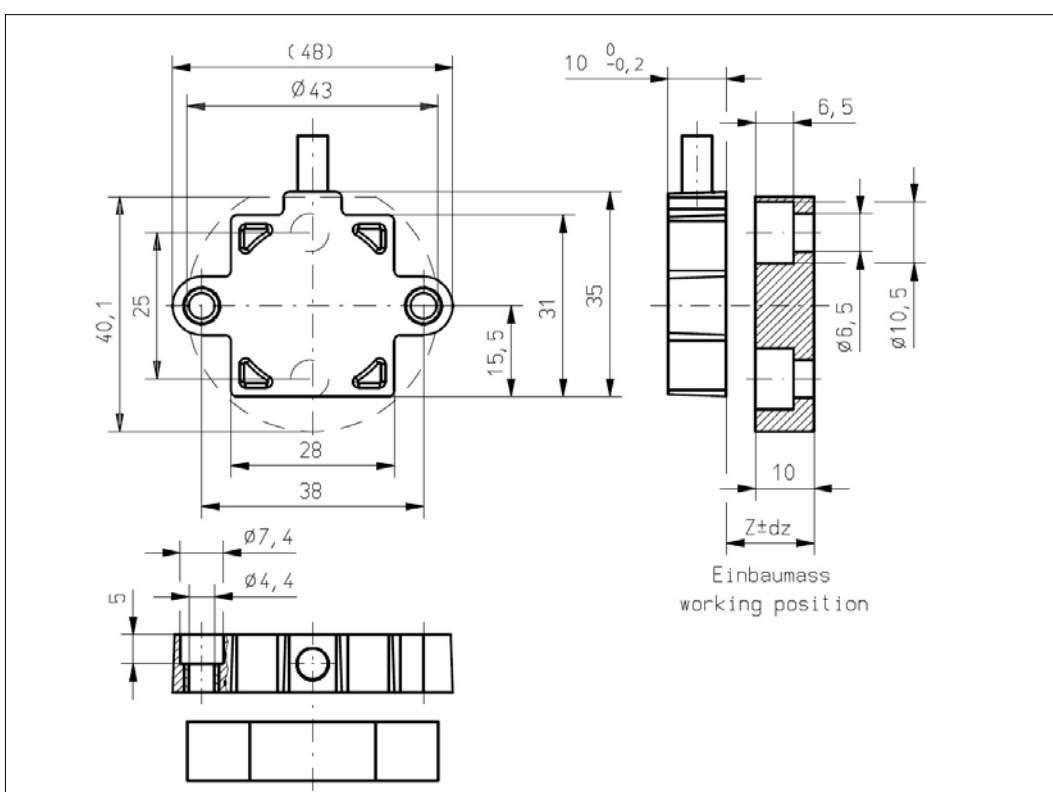
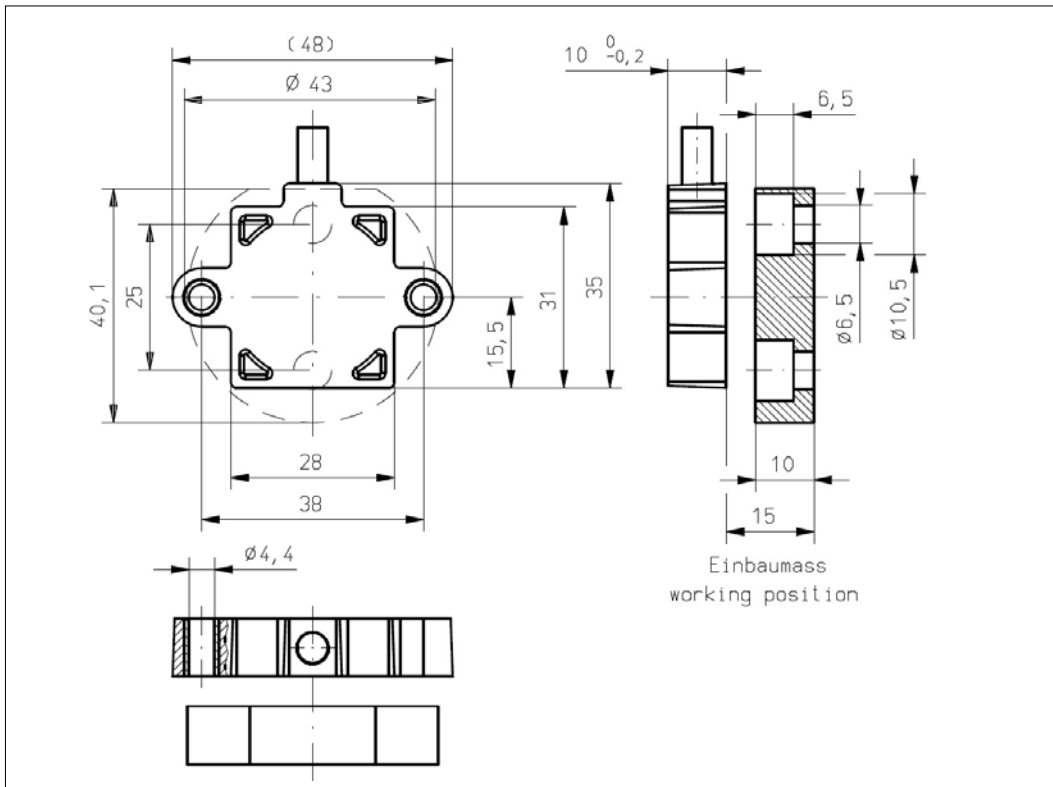
Vert-X 31E7axxx xxx 4xx
Vert-X 31E7axxx xxx 6xx

Zubehör (inkl.)

- Keines

Einbaumass (Z) und max. zulässiger Versatz des Magnetgebers

siehe Montagehinweis



Vert-X 31E7bxxx xxx 4xx
Vert-X 31E7bxxx xxx 6xx

Zubehör (inkl.)

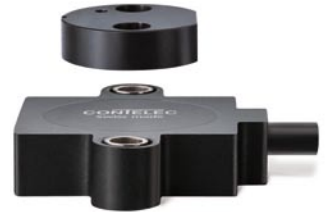
- Keines

Einbaumass (Z) und max. zulässiger Versatz des Magnetgebers

siehe Montagehinweis

Technische Änderungen und Irrtum vorbehalten / Stand: 12.07.2011

Contelec AG
 Portstrasse 38
 CH-2503 Biel/Bienne
 Telefon +41 (0)32 3665600
 Telefax +41 (0)32 3665604
 verkauf@contelec.ch



Vert-X 31E5

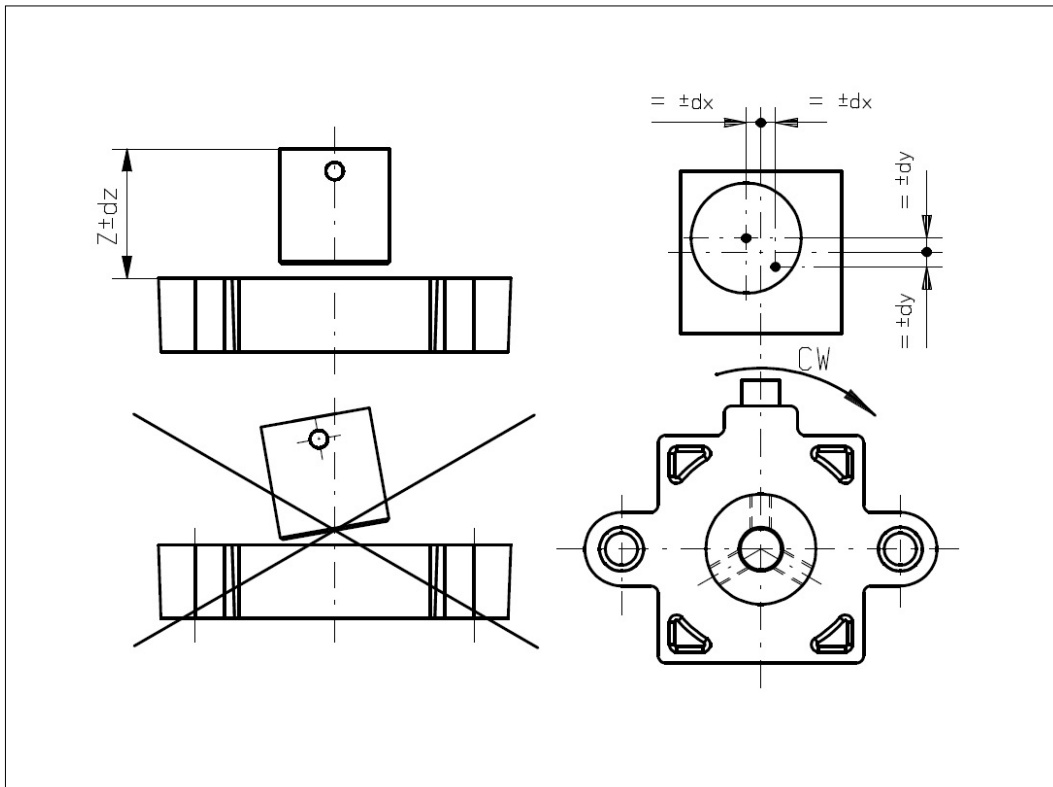
Montagehinweis

Einbaumass (Z)

MH-C	17.50mm
MH-C2	17.50mm

Max. zulässiger Versatz des Magnetgebers

dx	±0.50mm
dy	±0.50mm
dz	±1.00mm



Vert-X 31E6

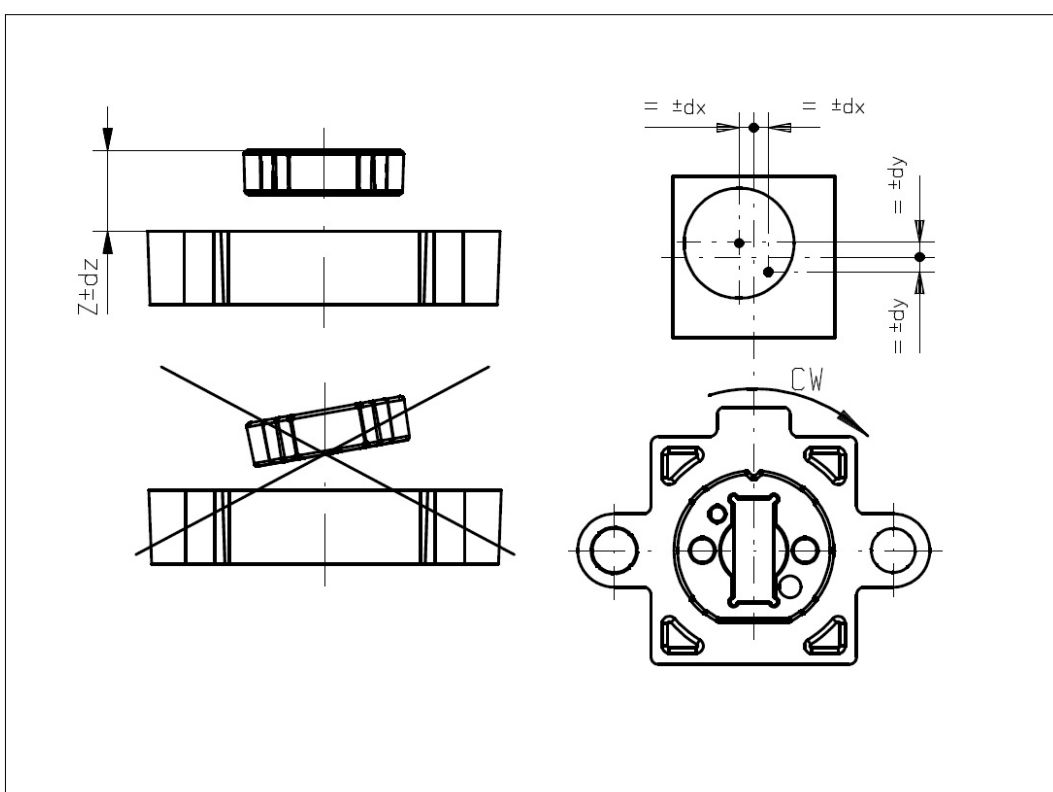
Montagehinweis

Einbaumass (Z)

MH-C	7.50mm
MH-C2	7.50mm

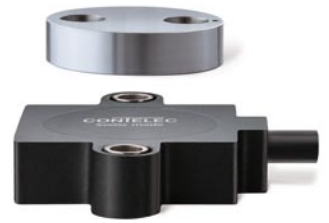
Max. zulässiger Versatz des Magnetgebers

dx	±0.50mm
dy	±0.50mm
dz	±0.75mm



Technische Änderungen und Irrtum vorbehalten / Stand: 12.07.2011

Contelec AG
 Portstrasse 38
 CH-2503 Biel/Bienne
 Telefon +41 (0)32 3665600
 Telefax +41 (0)32 3665604
 verkauf@contelec.ch



Vert-X 31E7

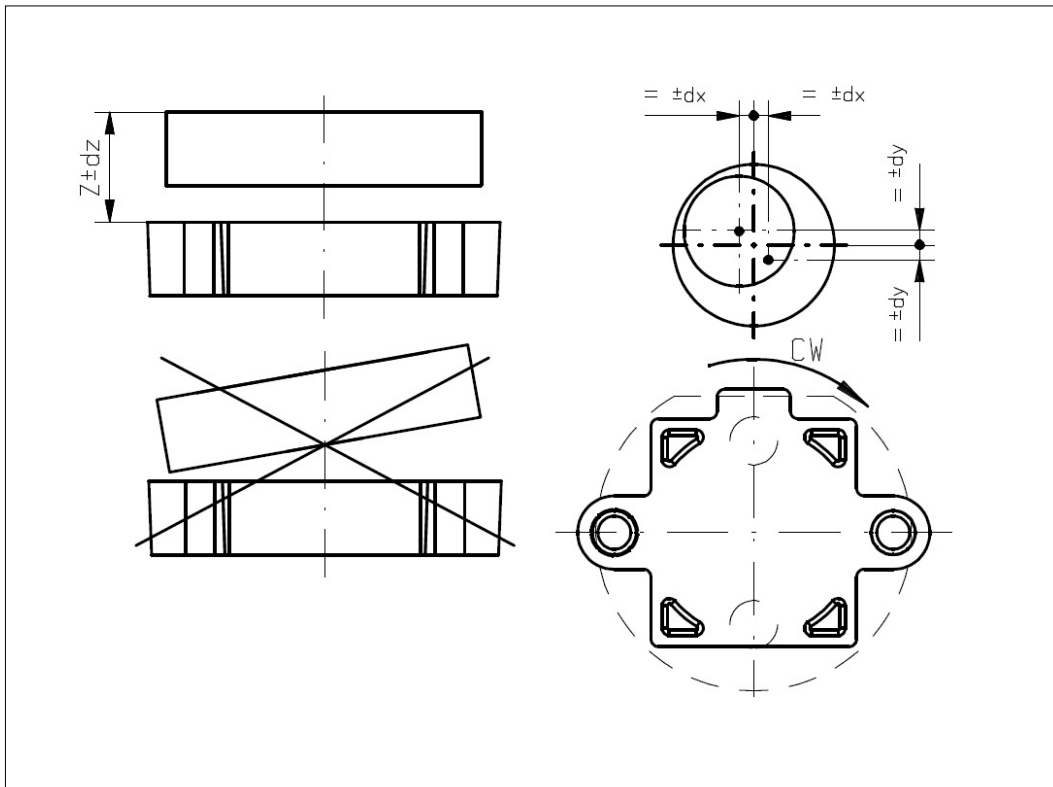
Montagehinweis

Einbaumass (Z)

MH-C	15.80mm
MH-C2	15.80mm

Max. zulässiger Versatz des Magnetgebers

dx	±1.00mm
dy	±1.00mm
dz	±2.00mm



Technische Änderungen und Irrtum vorbehalten / Stand: 12.07.2011

Contelec AG
 Portstrasse 38
 CH-2503 Biel/Bienne
 Telefon +41 (0)32 3665600
 Telefax +41 (0)32 3665604
 verkauf@contelec.ch

CONTELEC
 A company of the Siedle-Group