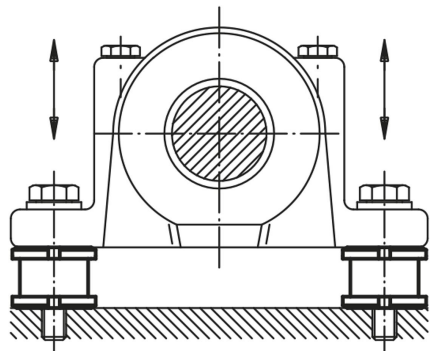


Vérins de nivellement modèle bas

Description de l'article/illustrations du produit



Description

Matière :

Acier 1.7225 ou
Inox 1.4305.

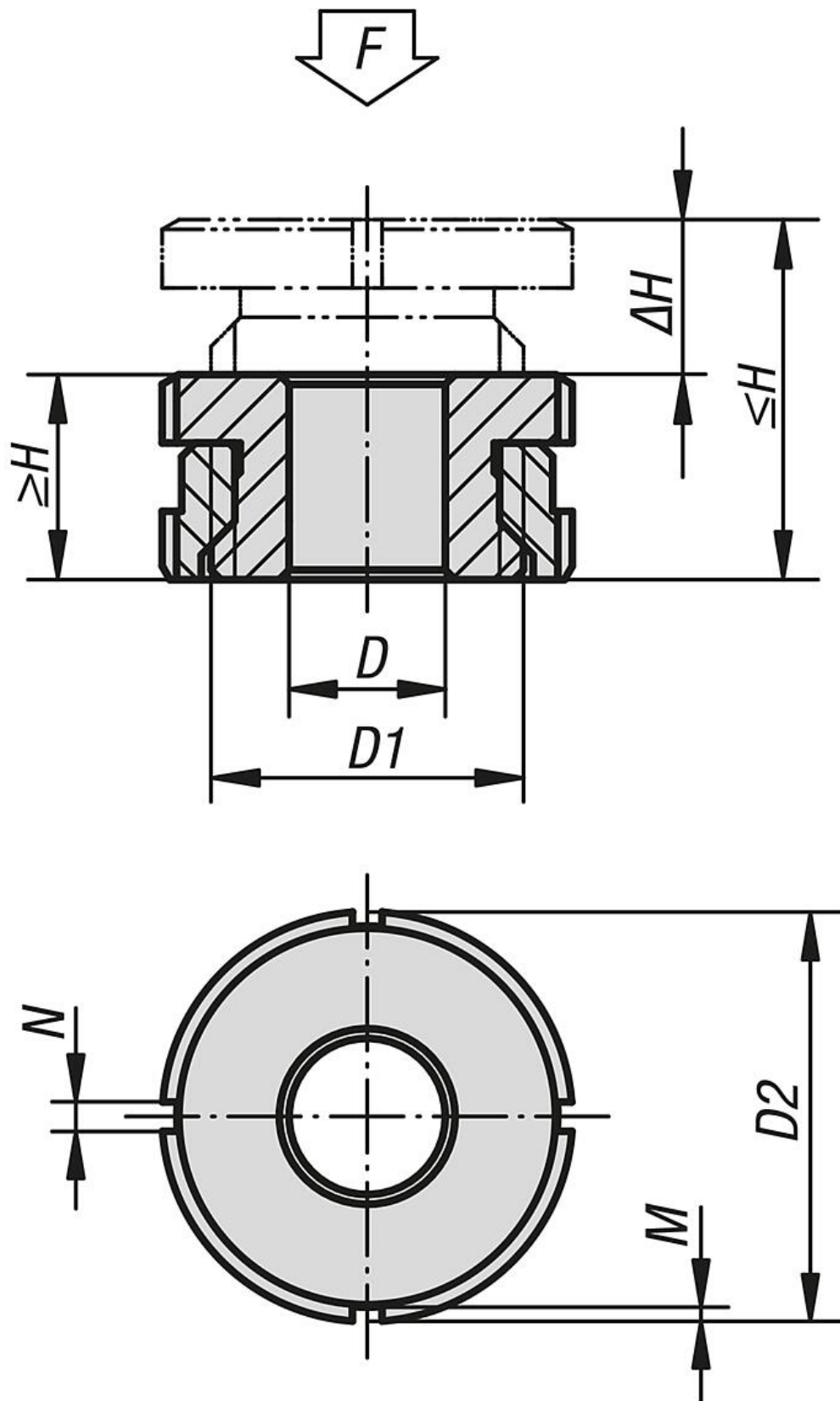
Finition :

Version standard galvanisée, passivée bleue.
Finition inox naturel

Nota :

Les vérins de nivellement modèle bas sont utilisés pour la mise en place et l'alignement de moteurs, de modules, d'éléments de motorisation et de lignes de production. Leur avantage réside dans leur hauteur réduite qui permet un alignement simple et précis, même en présence de plusieurs points d'appui. Ceci garantit un montage sans contrainte.

La charge statique supplémentaire F1 est obtenue après déduction de la force de précontrainte (vis 8.8, $\mu m = 0,125$) de la charge totale F.



Vérins de nivellement modèle bas

Aperçu des articles

Vérins de nivellement, modèle bas

Référence	Matière du corps de base	D	pour vis	D1	D2	H min.	H max.	ΔH	N	M	F kN	F1 kN
K0694.0404	acier de traitement	4,5	M4	M15x1	25	15	19	4	4	2	40	36
K0694.0405	acier de traitement	5,5	M5	M15x1	25	15	19	4	4	2	40	33,4
K0694.0406	acier de traitement	6,6	M6	M15x1	25	15	19	4	4	2	40	30,7
K0694.0506	acier de traitement	6,6	M6	M20x1	32	18	23	5	4	2	65	55,7
K0694.0508	acier de traitement	9	M8	M20x1	32	18	23	5	4	2	65	48
K0694.0510	acier de traitement	11	M10	M20x1	32	18	23	5	4	2	65	37,9
K0694.0710	acier de traitement	11	M10	M30x1,5	45	22	29	7	5	2	120	92,9
K0694.0712	acier de traitement	13,5	M12	M30x1,5	45	22	29	7	5	2	120	80,4
K0694.0716	acier de traitement	17,5	M16	M30x1,5	45	22	29	7	5	2	120	45,5
K0694.0916	acier de traitement	17,5	M16	M40x1,5	58	28	37	9	6	2,5	210	136
K0694.0920	acier de traitement	22	M20	M40x1,5	58	28	37	9	6	2,5	210	90
K0694.0924	acier de traitement	26	M24	M40x1,5	58	28	37	9	6	2,5	210	37
K0694.1020	acier de traitement	22	M20	M50x1,5	70	33	43	10	6	2,5	330	210
K0694.1024	acier de traitement	26	M24	M50x1,5	70	33	43	10	6	2,5	330	157
K0694.1030	acier de traitement	33	M30	M50x1,5	70	33	43	10	6	2,5	330	53
K0694.04041	acier inoxydable	4,5	M4	M15x1	25	15	19	4	4	2	27,1	24,14
K0694.04051	acier inoxydable	5,5	M5	M15x1	25	15	19	4	4	2	27,1	22,24
K0694.04061	acier inoxydable	6,6	M6	M15x1	25	15	19	4	4	2	27,1	20,26
K0694.05061	acier inoxydable	6,6	M6	M20x1	32	18	23	5	4	2	43,4	36,56
K0694.05081	acier inoxydable	9	M8	M20x1	32	18	23	5	4	2	43,4	30,86
K0694.05101	acier inoxydable	11	M10	M20x1	32	18	23	5	4	2	43,4	23,41
K0694.07101	acier inoxydable	11	M10	M30x1,5	45	22	29	7	5	2	84	64,01
K0694.07121	acier inoxydable	13,5	M12	M30x1,5	45	22	29	7	5	2	84	54,82
K0694.07161	acier inoxydable	17,5	M16	M30x1,5	45	22	29	7	5	2	84	28,9
K0694.09161	acier inoxydable	17,5	M16	M40x1,5	58	28	37	9	6	2,5	148	92,9
K0694.09201	acier inoxydable	22	M20	M40x1,5	58	28	37	9	6	2,5	148	59,08
K0694.09241	acier inoxydable	26	M24	M40x1,5	58	28	37	9	6	2,5	148	20,3
K0694.10201	acier inoxydable	22	M20	M50x1,5	70	33	43	10	6	2,5	225	136,08
K0694.10241	acier inoxydable	26	M24	M50x1,5	70	33	43	10	6	2,5	225	97,3
K0694.10301	acier inoxydable	33	M30	M50x1,5	70	33	43	10	6	2,5	225	20,6