



# WL45-N260

W45

KOMPAKT-LICHTSCHRANKEN

**SICK**  
Sensor Intelligence.



Abbildung kann abweichen



## Bestellinformationen

Typ	Artikelnr.
WL45-N260	1008669

Weitere Geräteausführungen und Zubehör → [www.sick.com/W45](http://www.sick.com/W45)

## Technische Daten im Detail

### Merkmale

<b>Sensor-/ Detektionsprinzip</b>	Reflexions-Lichtschränke, Doppellinse
<b>Abmessungen (B x H x T)</b>	60 mm x 105 mm x 105 mm
<b>Gehäuseform (Lichtaustritt)</b>	Quaderförmig
<b>Schaltabstand max.</b>	1 m ... 55 m <sup>1)</sup>
<b>Schaltabstand</b>	1 m ... 45 m <sup>1)</sup>
<b>Lichtart</b>	Sichtbares Rotlicht
<b>Lichtsender</b>	LED <sup>2)</sup>
<b>Lichtfleckgröße (Entfernung)</b>	Ø 230 mm (16 m)
<b>Einstellung</b>	Potentiometer

<sup>1)</sup> OP60-00.

<sup>2)</sup> Mittlere Lebensdauer: 100.000 h bei T<sub>J</sub> = +25 °C.

### Mechanik/Elektrik

<b>Versorgungsspannung</b>	10 V DC ... 60 V DC <sup>1)</sup>
<b>Restwelligkeit</b>	≤ 5 V <sub>ss</sub> <sup>2)</sup>
<b>Stromaufnahme</b>	50 mA <sup>3)</sup>
<b>Schaltausgang</b>	NPN

<sup>1)</sup> Grenzwerte.

<sup>2)</sup> Darf U<sub>V</sub>-Toleranzen nicht über- oder unterschreiten.

<sup>3)</sup> Ohne Last.

<sup>4)</sup> Signallaufzeit bei ohmscher Last.

<sup>5)</sup> Bei Hell-Dunkel-Verhältnis 1:1.

<sup>6)</sup> A = U<sub>V</sub>-Anschlüsse verpolsicher.

<sup>7)</sup> C = Störimpulsunterdrückung.

<sup>8)</sup> D = Ausgänge überstrom- und kurzschlussfest.

<sup>9)</sup> Bemessungsspannung: 50 V DC.

<sup>10)</sup> Blinkend mit ca. 5 Hz, nach UV schaltend.

<sup>11)</sup> Bis 140 °C mit Kühlplatten (s. Zubehör).

<b>Schaltfunktion</b>	Antivalent
<b>Schaltart</b>	Hell-/dunkelschaltend
<b>Ausgangsstrom I<sub>max.</sub></b>	200 mA
<b>Ansprechzeit</b>	≤ 1,2 ms <sup>4)</sup>
<b>Schaltfrequenz</b>	400 Hz <sup>5)</sup>
<b>Zeitfunktion</b>	Einschaltverzögerung Ausschaltverzögerung Ein- und Ausschaltverzögerung
<b>Verzögerungszeit</b>	Einstellbar am Zeitstufenwahlschalter, 0,5 s ... 12 s 0,015 s ... 0,3 s
<b>Anschlussart</b>	Klemmenanschluss mit PG13,5, 6-polig
<b>Schutzschaltungen</b>	A <sup>6)</sup> C <sup>7)</sup> D <sup>8)</sup>
<b>Schutzklasse</b>	I <sup>9)</sup>
<b>Gewicht</b>	800 g
<b>Polfilter</b>	✓
<b>Verschmutzungsmeldeausgang</b>	100 mA <sup>10)</sup>
<b>Gehäusematerial</b>	Metall
<b>Schutzart</b>	IP67
<b>Testeingang Sender aus</b>	TE nach U <sub>v</sub>
<b>Umgebungstemperatur Betrieb</b>	-25 °C ... +55 °C <sup>11)</sup>
<b>Umgebungstemperatur Lager</b>	-40 °C ... +70 °C
<b>UL-File-Nr.</b>	NRKH.E181493 & NRKH7.E181493

<sup>1)</sup> Grenzwerte.

<sup>2)</sup> Darf U<sub>v</sub>-Toleranzen nicht über- oder unterschreiten.

<sup>3)</sup> Ohne Last.

<sup>4)</sup> Signallaufzeit bei ohmscher Last.

<sup>5)</sup> Bei Hell-Dunkel-Verhältnis 1:1.

<sup>6)</sup> A = U<sub>v</sub>-Anschlüsse verpolsicher.

<sup>7)</sup> C = Störpulsunterdrückung.

<sup>8)</sup> D = Ausgänge überstrom- und kurzschlussfest.

<sup>9)</sup> Bemessungsspannung: 50 V DC.

<sup>10)</sup> Blinkend mit ca. 5 Hz, nach UV schaltend.

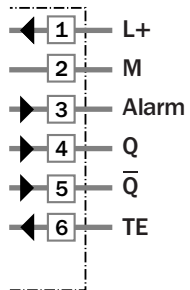
<sup>11)</sup> Bis 140 °C mit Kühlplatten (s. Zubehör).

## Klassifikationen

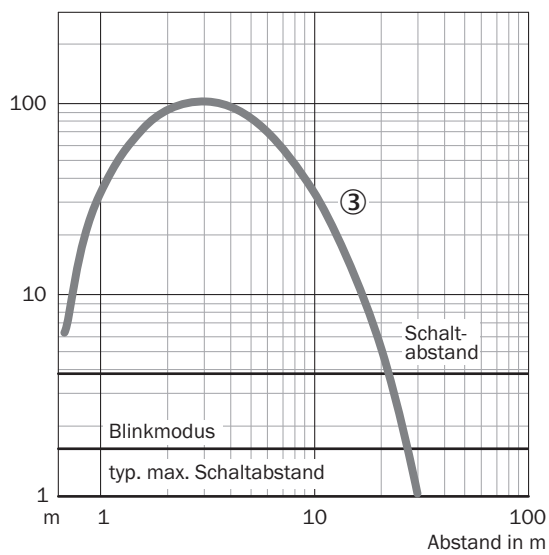
<b>ECl@ss 5.0</b>	27270902
<b>ECl@ss 5.1.4</b>	27270902
<b>ECl@ss 6.0</b>	27270902
<b>ECl@ss 6.2</b>	27270902
<b>ECl@ss 7.0</b>	27270902
<b>ECl@ss 8.0</b>	27270902
<b>ECl@ss 8.1</b>	27270902
<b>ECl@ss 9.0</b>	27270902
<b>ETIM 5.0</b>	EC002717

<b>ETIM 6.0</b>	EC002717
<b>UNSPSC 16.0901</b>	39121528

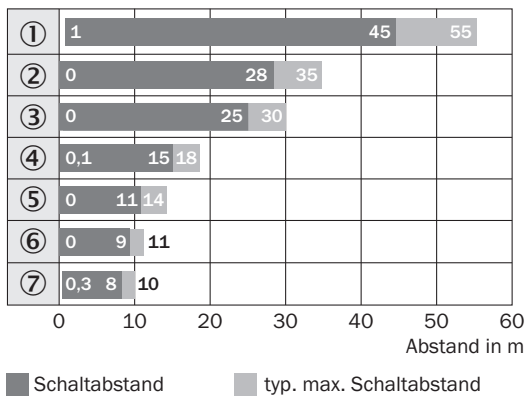
### Anschlussschema



### Kennlinie



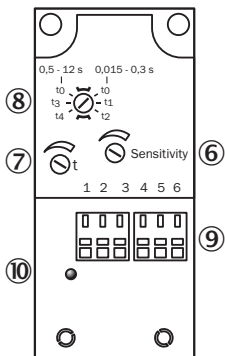
## Schaltabstand-Diagramm



### Reflektor-Typ

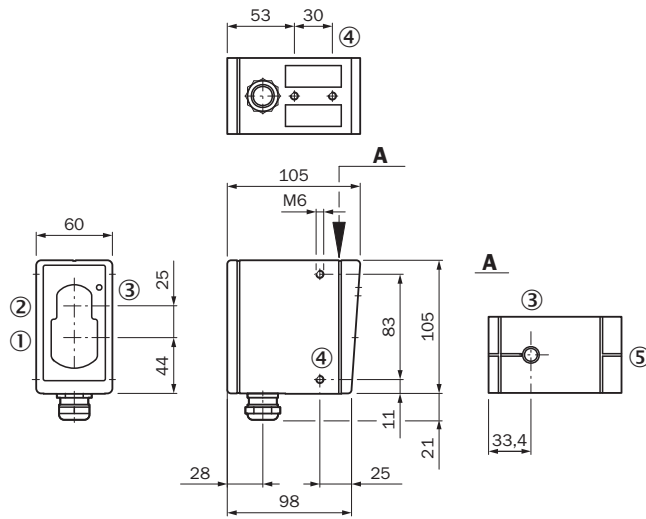
- ① OP60 ... ∞
- ② 4 x PL80
- ③ PL80A
- ④ C110
- ⑤ PL50
- ⑥ PL30
- ⑦ Reflektionsfolie  
Diamond Grade

## Einstell-Möglichkeiten



- ⑥ Empfindlichkeitseinsteller
- ⑦ Zeiteinsteller
- ⑧ Zeitstufenwahlschalter
- ⑨ Klemmleiste
- ⑩ Schaltzustandsanzeige


Maßzeichnung (Maße in mm)



- ① Mitte Optikachse Sender
- ② Mitte Optikachse Empfänger
- ③ Empfangsanzeige
- ④ Befestigungsgewinde M6, 8 mm tief
- ⑤ Visiernut

Empfohlenes Zubehör

Weitere Geräteausführungen und Zubehör → [www.sick.com/W45](http://www.sick.com/W45)

	Kurzbeschreibung	Typ	Artikelnr.
Reflektoren			
	Rechteckig, anschraubbar, 80 mm x 80 mm, PMMA/ABS, anschraubbar, 2 Loch Befestigung	PL80A	1003865

## SICK AUF EINEN BLICK

SICK ist einer der führenden Hersteller von intelligenten Sensoren und Sensorlösungen für industrielle Anwendungen. Ein einzigartiges Produkt- und Dienstleistungsspektrum schafft die perfekte Basis für sicheres und effizientes Steuern von Prozessen, für den Schutz von Menschen vor Unfällen und für die Vermeidung von Umweltschäden.

Wir verfügen über umfassende Erfahrung in vielfältigen Branchen und kennen ihre Prozesse und Anforderungen. So können wir mit intelligenten Sensoren genau das liefern, was unsere Kunden brauchen. In Applikationszentren in Europa, Asien und Nordamerika werden Systemlösungen kundenspezifisch getestet und optimiert. Das alles macht uns zu einem zuverlässigen Lieferanten und Entwicklungspartner.

Umfassende Dienstleistungen runden unser Angebot ab: SICK LifeTime Services unterstützen während des gesamten Maschinenlebenszyklus und sorgen für Sicherheit und Produktivität.

**Das ist für uns „Sensor Intelligence.“**

## WELTWEIT IN IHRER NÄHE:

Ansprechpartner und weitere Standorte → [www.sick.com](http://www.sick.com)