



WTB4S-3P3132
W4S-3

MINIATUR-LICHTSCHRANKEN

SICK
Sensor Intelligence.



Abbildung kann abweichen



Bestellinformationen

Typ	Artikelnr.
WTB4S-3P3132	1042054

Weitere Geräteausführungen und Zubehör → www.sick.com/W4S-3

Technische Daten im Detail

Merkmale

Sensor-/ Detektionsprinzip	Reflexions-Lichttaster, Hintergrundausblendung
Abmessungen (B x H x T)	12,2 mm x 41,8 mm x 17,3 mm
Gehäuseform (Lichtaustritt)	Quaderförmig
Schaltabstand max.	4 mm ... 120 mm ¹⁾
Schaltabstand	10 mm ... 120 mm ¹⁾
Lichtart	Sichtbares Rotlicht
Lichtsender	PinPoint-LED ²⁾
Lichtfleckgröße (Entfernung)	Ø 2,5 mm (50 mm)
Wellenlänge	650 nm
Einstellung	Einfach-Teach-in-Taste

¹⁾ Tastgut mit 90 % Remission (bezogen auf Standard-Weiß, DIN 5033).

²⁾ Mittlere Lebensdauer: 100.000 h bei T_U = +25 °C.

Mechanik/Elektrik

Versorgungsspannung	10 V DC ... 30 V DC ¹⁾
Restwelligkeit	< 5 V _{SS} ²⁾
Stromaufnahme	20 mA ³⁾
Schaltausgang	PNP
Schaltart	Hellschaltend
Ausgangsstrom I_{max.}	≤ 100 mA
Ansprechzeit	< 0,5 ms ⁴⁾
Schaltfrequenz	1.000 Hz ⁵⁾
Anschlussart	Leitung mit Stecker M8, 3-polig, 100 mm ⁶⁾
Leitungsmaterial	PVC
Leiterquerschnitt	0,14 mm ²
Leitungsdurchmesser	Ø 3,4 mm
Schutzschaltungen	A ⁷⁾ C ⁸⁾ D ⁹⁾
Schutzklasse	III
Gewicht	30 g
Gehäusematerial	Kunststoff, ABS
Werkstoff, Optik	Kunststoff, PMMA
Schutzart	IP67 IP66
Umgebungstemperatur Betrieb	-40 °C ... +60 °C
Umgebungstemperatur Lager	-40 °C ... +75 °C
UL-File-Nr.	NRKH.E181493 & NRKH7.E181493

1) Grenzwerte.

2) Darf U_V-Toleranzen nicht über- oder unterschreiten.

3) Ohne Last.

4) Signallaufzeit bei ohmscher Last.

5) Bei Hell-Dunkel-Verhältnis 1:1.

6) Unter 0 °C Leitung nicht verformen.

7) A = U_V-Anschlüsse verpolsicher.

8) C = Störpulsunterdrückung.

9) D = Ausgänge überstrom- und kurzschlussfest.

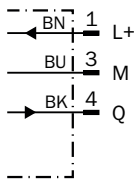
Klassifikationen

ECl@ss 5.0	27270904
ECl@ss 5.1.4	27270904
ECl@ss 6.0	27270904
ECl@ss 6.2	27270904
ECl@ss 7.0	27270904
ECl@ss 8.0	27270904
ECl@ss 8.1	27270904
ECl@ss 9.0	27270904

ETIM 5.0	EC002719
ETIM 6.0	EC002719
UNSPSC 16.0901	39121528

Anschlussschema

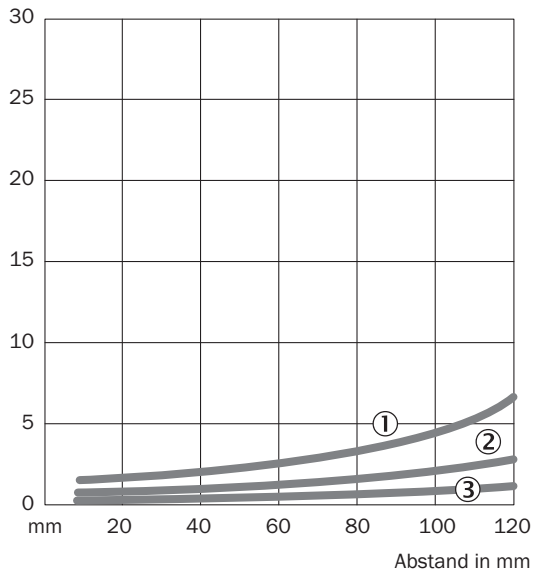
Cd-045



Kennlinie

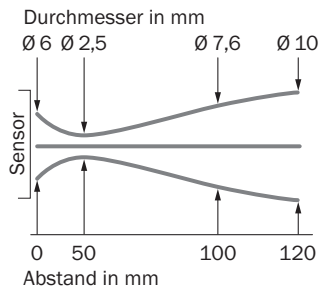
WTB4S-3, 120 mm

% der Tastweite



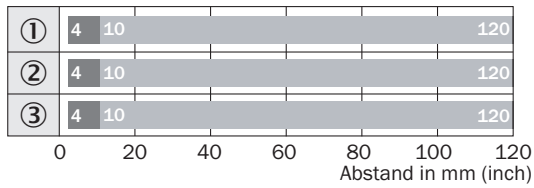
- ① Schaltabstand auf Schwarz, 6 % Remission
- ② Schaltabstand auf Grau, 18 % Remission
- ③ Schaltabstand auf Weiß, 90 % Remission

Lichtfleckgröße



Schaltabstand-Diagramm

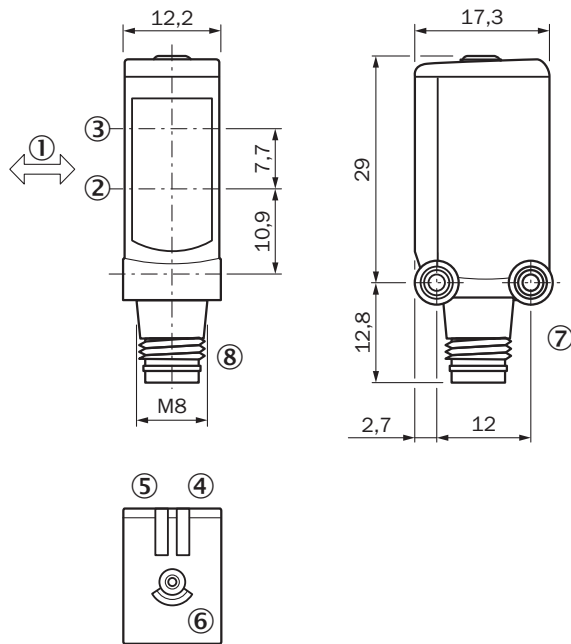
WTB4S-3, 120 mm



- Schaltabstand max.
- Schaltabstand
- ① Schaltabstand auf Schwarz, 6 % Remission
- ② Schaltabstand auf Grau, 18 % Remission
- ③ Schaltabstand auf Weiß, 90 % Remission

Maßzeichnung (Maße in mm)

WTB4S-3, Teach-in-Taste



- ① Vorzugsrichtung des Tastgutes
- ② Optische Achse, Empfänger
- ③ Optische Achse, Sender
- ④ Anzeige-LED grün: Versorgungsspannung aktiv
- ⑤ Anzeige-LED gelb: Status Lichtempfang
- ⑥ Teach-in-Taste
- ⑦ Befestigungsgewinde M3
- ⑧ Anschluss

Empfohlenes Zubehör

Weitere Geräteausführungen und Zubehör → www.sick.com/W4S-3

	Kurzbeschreibung	Typ	Artikelnr.
Befestigungswinkel und -platten			
	Befestigungswinkel zur Wandmontage, Edelstahl 1.4571, inkl. Befestigungsmaterial	BEF-W4-A	2051628
Steckverbinder und Leitungen			
	Kopf A: Dose, M8, 3-polig, gerade, A-kodiert Kopf B: loses Leitungsende Leitung: Sensor-/Aktor-Leitung, PVC, ungeschirmt, 5 m	YF8U13-050VA1XLEAX	2095884
	Kopf A: Stecker, M8, 3-polig, gerade Kopf B: - Leitung: ungeschirmt	STE-0803-G	6037322

SICK AUF EINEN BLICK

SICK ist einer der führenden Hersteller von intelligenten Sensoren und Sensorlösungen für industrielle Anwendungen. Ein einzigartiges Produkt- und Dienstleistungsspektrum schafft die perfekte Basis für sicheres und effizientes Steuern von Prozessen, für den Schutz von Menschen vor Unfällen und für die Vermeidung von Umweltschäden.

Wir verfügen über umfassende Erfahrung in vielfältigen Branchen und kennen ihre Prozesse und Anforderungen. So können wir mit intelligenten Sensoren genau das liefern, was unsere Kunden brauchen. In Applikationszentren in Europa, Asien und Nordamerika werden Systemlösungen kundenspezifisch getestet und optimiert. Das alles macht uns zu einem zuverlässigen Lieferanten und Entwicklungspartner.

Umfassende Dienstleistungen runden unser Angebot ab: SICK LifeTime Services unterstützen während des gesamten Maschinenlebenszyklus und sorgen für Sicherheit und Produktivität.

Das ist für uns „Sensor Intelligence.“

WELTWEIT IN IHRER NÄHE:

Ansprechpartner und weitere Standorte → www.sick.com