



ANTRIEBSKOPF FUER POSITIONSSCHALTER 3SE51
 ROLLENHEBEL, EDELSTAHLHEBEL, MIT
 KUNSTSTOFFROLLE 22MM, FUNKTIONSFAEHIG BEI
 -40 GRAD

Produkt-Bezeichnung	Antriebskopf für Positionsschalter	
Allgemeine technische Daten:		
Produktfunktion		
• Zwangsöffnung		Ja
Schockfestigkeit		30g / 11 ms
• gemäß IEC 60068-2-27		30g / 11 ms
Schwingfestigkeit		0.35 mm / 5g
• gemäß IEC 60068-2-6		0,35 mm / 5g
mechanische Lebensdauer (Schaltspiele)		
• typisch		15 000 000
Material des Gehäuses des Schalterkopfes		Metall
Betriebsmittelkennzeichen		
• gemäß DIN EN 61346-2		T
• gemäß DIN EN 81346-2		T
Wirkprinzip		mechanisch
Explosionsschutz-Kategorie für Staub		ohne
Explosionsschutz-Kategorie für Gas		ohne
Mindestbetätigungskraft in Betätigungsrichtung	N	10
Gehäuse:		
Beschichtung des Gehäuses		sonstige
Antriebskopf:		
Ausführung des Betätigungselements		Edelstahlhebel, Kunststoffrolle
Normbezeichnung des Schalterkopfes		EN 50041
Form des Schalterkopfes		Rolle

Außendurchmesser des Schalterkopfes	mm	22
-------------------------------------	----	----

Kommunikation/ Protokoll:

Ausführung der Schnittstelle		ohne
------------------------------	--	------

Umgebungsbedingungen:

Umgebungstemperatur		
• während Betrieb	°C	-40 ... +85
• während Lagerung	°C	-40 ... +90

Einbau/ Befestigung/ Abmessungen:

Einbaulage		beliebig
Befestigungsart		Verriegelbare Steckbefestigung

Approbationen/ Zertifikate:

allgemeine Produktzulassung	Konformitätserklärung	Prüfbescheinigungen	sonstiges
-----------------------------	-----------------------	---------------------	-----------



CSA



UL



EG-Konf.

[spezielle Prüfbescheinigungen](#)
[n](#)

[Bestätigungen](#)

sonstiges

[Schwingen / Schocken](#)

Weitere Informationen

Information- and Downloadcenter (Kataloge, Broschüren,...)

<http://www.siemens.de/industrial-controls/catalogs>

Industry Mall (Online-Bestellsystem)

<http://www.siemens.com/industrymall>

CAX-Online-Generator

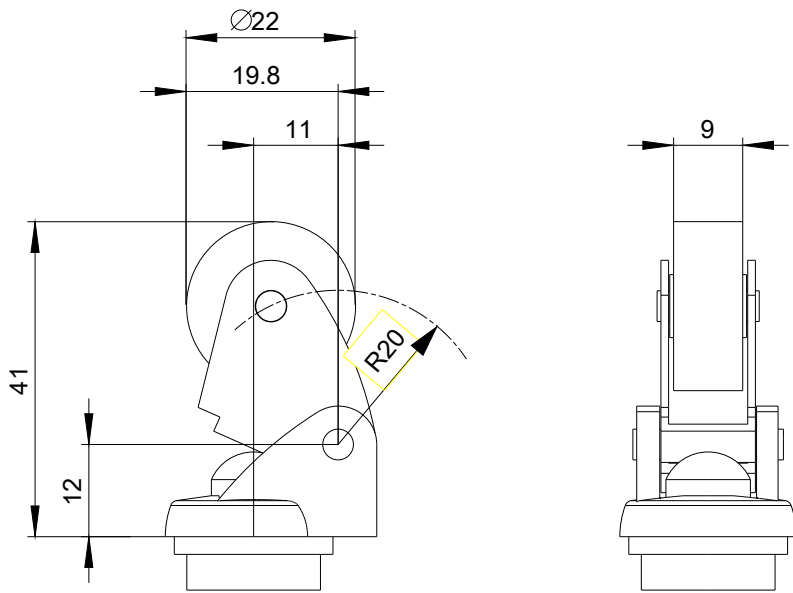
<http://support.automation.siemens.com/WW/CAXorder/default.aspx?lang=de&mlfb=3SE50000AE031AJ0>

Service&Support (Handbücher, Betriebsanleitungen, Zertifikate, Kennlinien, FAQs,...)

<http://support.automation.siemens.com/WW/view/de/3SE50000AE031AJ0/all>

Bilddatenbank (Produktfotos, 2D-Maßzeichnungen, 3D-Modelle, Geräteschaltpläne, EPLAN Makros, ...)

http://www.automation.siemens.com/bilddb/cax_de.aspx?mlfb=3SE50000AE031AJ0&lang=de



letzte Änderung:

16.03.2015