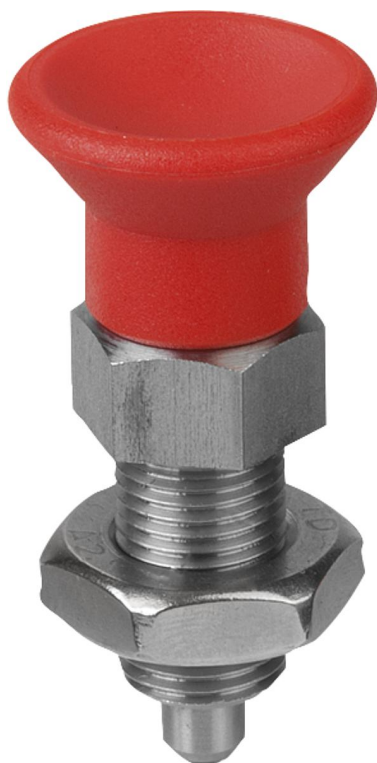


Trzpień ustalające, forma B

Opis artykułu/ilustracje produktu



Opis

Materiał:

Wersja stalowa:

Tulejka gwintowana i trzpień ustalający – stal automatowa.

Wersja nierdzewna:

Trzpień ustalający hartowany:

Tulejka gwintowana – stal 1.4305.

Trzpień ustalający – stal 1.4034.

Trzpień ustalający niehartowany:

Tulejka gwintowana – stal 1.4305.

Trzpień ustalający – stal 1.4305.

Uchwyt grzybkowy – termoplast, czerwony.

Wersja:

Wersja stalowa:

Tulejka gwintowana oksydowana.

Trzpień ustalający hartowany, szlifowany i oksydowany.

Wersja nierdzewna:

Tulejka gwintowana niepowlekana.

Trzpień ustalający hartowany, szlifowany, niepowlekany.

Trzpień ustalający niehartowany, szlifowany, niepowlekany.

Wskazówka:

Trzpień ustalające wysuwne znajdują zastosowanie tam, gdzie trzeba zapobiec przesuwaniu się części z powodu sił poprzecznych. Ruch do następnej pozycji możliwy jest dopiero po odciągnięciu trzpienia. Jeśli trzpień ma przez dłuższy czas pozostawać w pozycji „odwiedziony”, to zastosowanie typu C lub D uniemożliwi odskoczenie trzpienia.

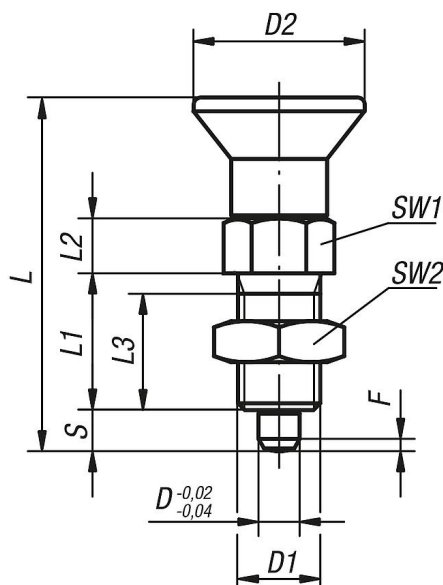
Na zapytanie:

Wykonania specjalne.

Trzpień ustalająca, forma B

Rysunki

Forma B
bez kłów podpierających
z nakrętką zabezpieczającą



Przegląd artykułów

Nr Zamówienia	Materiał korpusu	Trzpień ustalający	Forma	D	D1	D2	L	L1	L2	L3	Skok S	SW1	SW2	F x 30°	Siła sprężyny początek F1 ok. N	Siła sprężyny koniec F2 ok. N
K0338.290384	stal	hartowane	B	3	M6x0,75	14	31,5	12	5	10	3,5	8	10	0,8	4,5	10
K0338.200484	stal	hartowane	B	4	M8x1	18	38,5	15	6	13	4	10	13	1	6	12
K0338.210584	stal	hartowane	B	5	M10x1	21	43,5	17	7	15	5	13	17	1,3	5	12
K0338.220684	stal	hartowane	B	6	M12x1,5	25	51,7	20	8	17	6	14	19	1,8	6	14
K0338.230884	stal	hartowane	B	8	M16x1,5	33	68	26	10	23	8	19	24	2,3	15	35
K0338.241084	stal	hartowane	B	10	M20x1,5	33	74	28	12	25	10	22	30	2,8	15	34
K0338.241284	stal	hartowane	B	12	M20x1,5	33	78	28	14	25	12	22	30	2,8	15	39
K0338.251684	stal	hartowane	B	16	M24x2	40	96	32	18	28	16	27	36	3,2	20	46
K0338.0290384	stal nierdzewna	hartowane	B	3	M6x0,75	14	31,5	12	5	10	3,5	8	10	0,8	4,5	10
K0338.0200484	stal nierdzewna	hartowane	B	4	M8x1	18	38,5	15	6	13	4	10	13	1	6	12
K0338.0210584	stal nierdzewna	hartowane	B	5	M10x1	21	43,5	17	7	15	5	13	17	1,3	5	12
K0338.0220684	stal nierdzewna	hartowane	B	6	M12x1,5	25	51,7	20	8	17	6	14	19	1,8	6	14
K0338.0230884	stal nierdzewna	hartowane	B	8	M16x1,5	33	68	26	10	23	8	19	24	2,3	15	35
K0338.0241084	stal nierdzewna	hartowane	B	10	M20x1,5	33	74	28	12	25	10	22	30	2,8	15	34
K0338.0241284	stal nierdzewna	hartowane	B	12	M20x1,5	33	78	28	14	25	12	22	30	2,8	15	39
K0338.0251684	stal nierdzewna	hartowane	B	16	M24x2	40	96	32	18	28	16	27	36	3,2	20	46
K0338.1290384	stal nierdzewna	niehartowany	B	3	M6x0,75	14	31,5	12	5	10	3,5	8	10	0,8	4,5	10
K0338.1200484	stal nierdzewna	niehartowany	B	4	M8x1	18	38,5	15	6	13	4	10	13	1	6	12
K0338.1210584	stal nierdzewna	niehartowany	B	5	M10x1	21	43,5	17	7	15	5	13	17	1,3	5	12
K0338.1220684	stal nierdzewna	niehartowany	B	6	M12x1,5	25	51,7	20	8	17	6	14	19	1,8	6	14
K0338.1230884	stal nierdzewna	niehartowany	B	8	M16x1,5	33	68	26	10	23	8	19	24	2,3	15	35
K0338.1241084	stal nierdzewna	niehartowany	B	10	M20x1,5	33	74	28	12	25	10	22	30	2,8	15	34
K0338.1241284	stal nierdzewna	niehartowany	B	12	M20x1,5	33	78	28	14	25	12	22	30	2,8	15	39
K0338.1251684	stal nierdzewna	niehartowany	B	16	M24x2	40	96	32	18	28	16	27	36	3,2	20	46