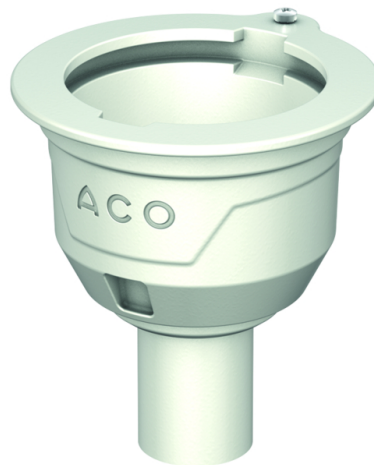
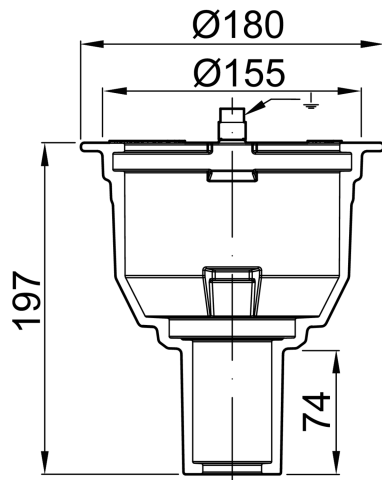


Ablaufkörper, Stutzenneigung: 90°

Produktinformationen zur Produktgruppe



ACO Produktvorteile	
■	Baustoffklasse A1
■	Geprüfte und praxisingerechte Brandschutzlösungen (AbZ: Z-19.17-2144) <ul style="list-style-type: none"> □ Bei Einbau Fit-in - Mindest-Deckendicke: 100 mm
■	Schallschutzgeprüft gemäß DIN EN 4109/VDI 4100:2012 <ul style="list-style-type: none"> □ Schallpegel: L ≤ 22 dB(A)

Brandschutz	
	Feuerwiderstandsklasse R 30 – R 90 bzw. R 120 geprüft gemäß AbZ: Z-19.17-2144 bei Verwendung eines Brandschutz-Sets.

- | | | |
|---|---|---|
| <ul style="list-style-type: none"> ■ Gusseisen, Werkstoff EN-GJL-200 ■ Geprüft gemäß DIN EN 1253-1 ■ Oberfläche wählbar: | <ul style="list-style-type: none"> □ Weiß epoxiert (Easy-to-clean Beschichtung) □ Mit Anstrich (Transportschutz) ■ Anschluss an alle handelsüblichen Abdichtungssysteme ■ Rohranschluss SML gemäß: DIN EN 877 | <ul style="list-style-type: none"> ■ Kernbohrung: Ø 160 mm ■ Auswahl Aufsatzstücke <ul style="list-style-type: none"> □ Standard Aufsatzstücke □ Aufsatzstücke für Dünnbettabdichtung □ Aufsatzstücke mit besetzten Flansch |
|---|---|---|



Technische Daten zum Artikel 5149.60.20

Nennweite	Flansch-ausführung	Stutzenneigung	Aussparung (LxB) [mm]	Abflusswert [l/s]	Oberfläche	Gewicht [kg]
DN 50	Mit Halterand	90°	200 x 170	1,0	Weiß epoxiert	3,7

Zubehör

	Beschreibung	Gewicht [kg]	Artikel-Nr.
	Oberteil		
	<ul style="list-style-type: none"> ■ Aus Gusseisen ■ Stutzendurchmesser: 125 mm ■ Mit Abdichtring ■ Mit Pressdichtungsflansch ■ Höhenverstellbarkeit: 50 – 104 mm 		
	Mit Anstrich	7,8	5145.52.50
	Weiß epoxiert	7,7	5145.57.50



	Beschreibung	Gewicht [kg]	Artikel-Nr.
	<p align="center">Brandschutz-Set</p> <ul style="list-style-type: none"> ■ Feuer- und Rauchverschluss zur nachträglichen Brandschutz Ausrüstung von Ablaufkörpern ■ Bestehend aus <ul style="list-style-type: none"> □ Geruchverschluss mit Hitzeschild □ Brandschutz Kartusche ■ Bauaufsichtliche Zulassung: AbZ. Z-19.17-2144 		
		0,4	5150.10.35
	<p align="center">Fit-in Einbauset</p> <ul style="list-style-type: none"> ■ Nicht brennbar <ul style="list-style-type: none"> □ Baustoffklasse A1 ■ Zum mörtellosen Einbau in Kernbohrungen: Ø 160 mm ■ Abmessungen Fit-in <ul style="list-style-type: none"> □ Durchmesser: 159 mm □ Höhe: 149 mm ■ Bauaufsichtliche Zulassung: AbZ. Z-19.17-2144 		
		1,2	5150.10.60

Weiteres Zubehör finden Sie unter → <https://www.aco-haustechnik.de/suche/?q=5149.60.20>