

Pomelli
24520.0025

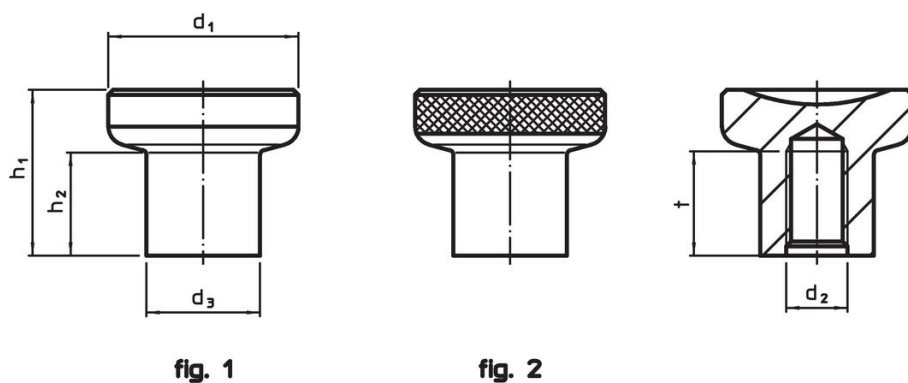


Descrizione prodotto

Materiale

- Acciaio, brunito

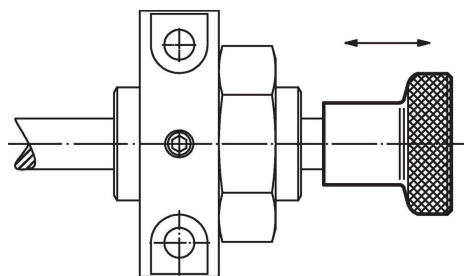
Disegno



Caratteristiche

Dimensioni							[g]	Codice
d ₁	d ₂	d ₃	h ₁	h ₂	t min.			
[mm]								
Con zigrinatura – Fig. 2, Acciaio								
25	M6	14,5	22,5	14	12	42	24520.0025	

Esempio di applicazione



Conformità

Conforme alla normativa RoHS

Conforme alla Direttiva 2011/65/UE e alla Direttiva 2015/863.

Non contiene sostanze SVHC

Nessuna sostanza SVHC con più dello 0,1% p/p contenuto - elenco SVHC [REACH] aggiornato al 14.06.2023.

Non contiene sostanze della Proposition 65

Nessuna sostanza contemplata nella Proposition 65

<https://www.P65Warnings.ca.gov/>

Privo di minerali di conflitto

Questo prodotto non contiene sostanze designate come "minerali da conflitto" come tantalio, stagno, oro o tungsteno della Repubblica Democratica del Congo o dei paesi limitrofi.