

Stergrepen • Roestvast staal

24690.0450



Productbeschrijving

Materiaal

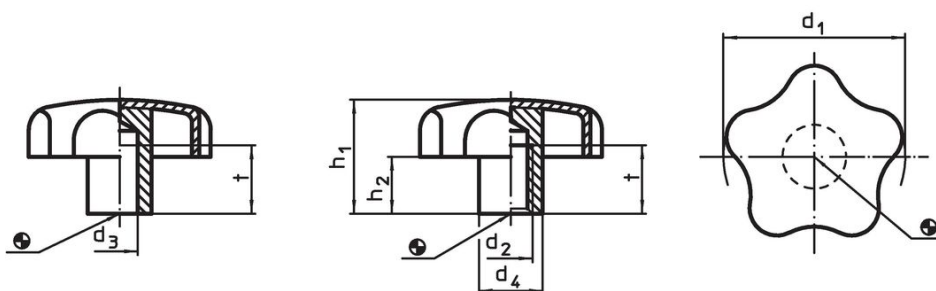
- Greep**
- RVS 1.4301, mat gestraald

Meer informatie

Opmerkingen

greep: plaat diepgetrokken. **naaf:** stomp opgelast

Tekening



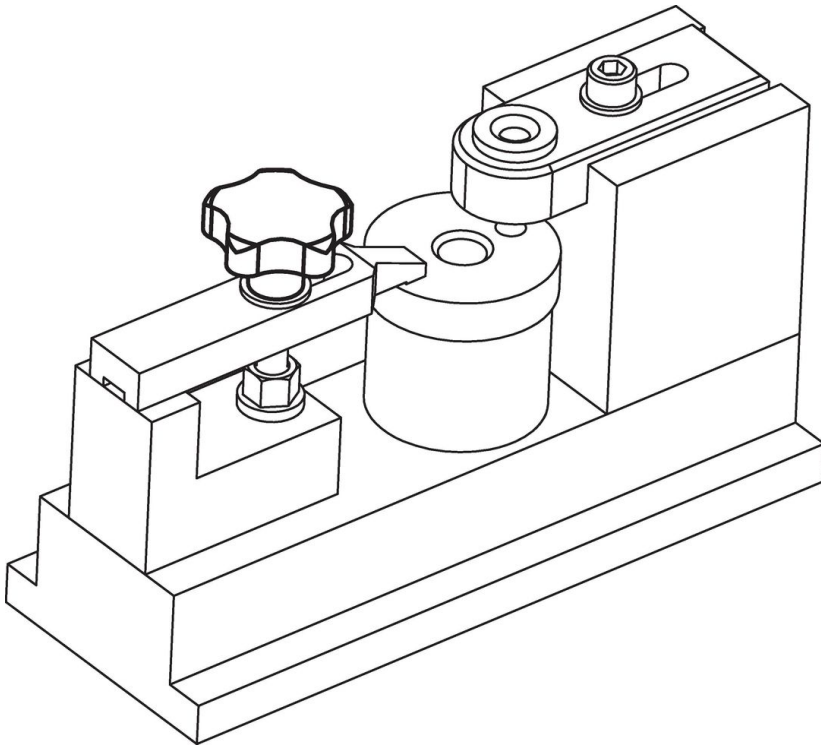
Afbeelding 1

Afbeelding 2

Bestelinformatie

Afmetingen						[g]	Artikelnr.
d ₁	d ₂	d ₄	h ₁ ~	h ₂ ~	t min.		
met schroefdraad en blind gat – Afbeelding 2							
50	M10	18	32	17,5	18	69	24690.0450

Toepassingsvoorbeeld



Voldoet

Conform RoHS

Voldoet aan Richtlijn 2011/65/EU en richtlijn 2015/863

Bevat geen SVHC stoffen

Bevat geen SVHC-stoffen met meer dan 0,1% w/w - SVHC-lijst per 14.06.2023.

Bevat geen propositie 65 stoffen

Geen propositie 65 stoffen inbegrepen
<https://www.P65Warnings.ca.gov/>

Vrij van conflictmineralen

Dit product bevat geen stoffen die worden aangeduid als "conflictmineralen" zoals tantaal, tin, goud of wolfram uit de Democratische Republiek Congo of aangrenzende landen."