

**iQ500, Waschtrockner, 9/6 kg,
1400 U/min.
WN44G240**



Sonderzubehör

WX975600	Bodenbefestigung
WZ10131	Zulauf-Verlängerung
WZWP20W	Podest mit Auszug, Waschmaschine, cubic

Waschtrockner mit smartFinish und speedPack spart Zeit und reduziert den Bügelaufwand.

- ✓ smartFinish: reduziert Falten und damit auch deinen Bügelaufwand.
- ✓ speedPack L: Programme beschleunigen oder in nur 60 Minuten waschen und trocknen. Saubere Sache!
- ✓ Outdoor/Imprägnier-Programm: schützt wasserabweisende Textilien.
- ✓ Wash & Dry 60': waschen und trocknen in nur 60 Minuten.
- ✓ aquaStop®: eine Siemens Hausgeräte Garantie bei Wasserschäden: ein Geräteleben lang.

Ausstattung

Technische Daten

Energieeffizienzklasse im Wasch- und Trocken-Betrieb (EU 2017/1369): E
Energieeffizienzklasse im eco 40-60 Programm (EU 2017/1369):	C
Gewichteter Energieverbrauch in kWh pro 100 vollständige Wasch- und Trockenzyklen (EU 2017/1369): 372 kWh
Gewichteter Energieverbrauch in kWh pro 100 Waschzyklen im Programm eco 40-60 (EU 2017/1369): 64 kWh
Maximale Beladungsmenge Waschen und Trocknen: 6.0
Maximale Beladungsmenge Waschen: 9.0
Wasserverbrauch in Litern im Wasch- und Trocken-Betrieb pro vollständigem Zyklus (EU 2017/1369): 84 l
Wasserverbrauch in Litern im eco-Programm pro Betriebszyklus (EU 2017/1369): 41 l
Dauer im vollständigen Wasch- und Trocken-Betrieb in Stunden und Minuten bei Nennkapazität (EU 2017/1369): 7:45 h
Dauer des Programms eco 40-60 in Stunden und Minuten bei Nennkapazität (EU 2017/1369): 3:45 h
Schleudereffizienzklasse des Programms eco 40-60 (EU 2017/1369): B
Geräuschwert: 69 dB(A) re 1 pW
Geräusch-Effizienzklasse: A
Bauform: Freistehend
Arbeitsplatte abnehmbar: Nein
Türöffnung: Links
Länge Anschlusskabel: 210.0 cm
Abmessungen des Gerätes: 848 x 598 x 590 mm
Nettogewicht: 81.2 kg
Trommelvolumen: 65 l
EAN-Nummer: 4242003871195



iQ500, Waschtrockner, 9/6 kg, 1400 U/min. WN44G240

Ausstattung

Leistung und Verbrauch

- Energieeffizienzklasse Waschen und Trocknen¹: E
- Energieeffizienzklasse Waschen²: C
- Stromverbrauch³ / Wasserverbrauch⁴ Waschen und Trocknen: 372 kWh / 84 Liter
- Stromverbrauch⁵ / Wasserverbrauch⁶ Waschen: 64 kWh / 41 Liter
- Beladung Waschen und Trocknen / Waschen: 1 - 6 kg / 1 - 9 kg
- Programmlaufzeit⁷ Waschen und Trocknen / Waschen: 7:45 h:min / 3:45 h:min
- Schleudereffizienzklasse: B
- Schleuderdrehzahl^{**}: 400 - 1400 U/Min.
- Geräuschwert: 69 dB (A) re 1 pW
- Geräuscheffizienzklasse: A

Programme

- Standardprogramme Waschen: Baumwolle, Pflegeleicht, Fein/Seide, Wolle/Handwäsche
- Spezialprogramme Waschen: Super 15', Mix, Outdoor/Imprägnieren, Schleudern / Abpumpen, Spülen
- Alle gängigen Waschprogramme können wahlweise auch als reines Trockenprogramm oder als kombiniertes Wasch- und Trockenprogramm genutzt werden
- Standardprogramme Trocknen: Baumwolle, Pflegeleicht
- Spezialprogramme Trocknen: smartFinish, Intensiv trocknen, Wolle, Schontrocknen, Waschen & Trocknen 60'

Optionen

- Fleckautomatik mit 4 Flecken - zuschaltbar zu den gängigen Standard-Programmen
- varioSpeed: Bis zu 65% kürzere Waschprogramme ***
- Optionen Waschen: Knitterschutz, Drehzahlwahl, Antiflecken-System, Start / Pause, Temperaturwahl, Vorwäsche
- Optionen Trocknen: Trockenziel
- Trocknen-Option für die meisten Waschprogramme
- autoDry-Funktion, Zeitprogramme

Komfort und Sicherheit

- softTrommel: besonders schonende und wirkungsvolle Wäschepflege
- iQdrive: energiesparenste und leiseste Motorentechnologie
- anti-vibration Design: mehr Stabilität und Laufruhe
- selfCleaning Condenser
- Großes, übersichtliches LED-Display für Programmablauf, max. Schleuderdrehzahl, Restzeitanzeige, 24 h Endezeitvorwahl und Beladungsempfehlung
- Nachlegefunktion: Unterbrechen Sie den bereits gestarteten Waschvorgang, um weitere Wäschestücke in die Trommel zu legen.
- Anzeige für Überdosierung
- waterPerfect Plus: für eine effiziente Wassernutzung auch bei geringer Beladung dank intelligenter Sensortechnologie.
- Geräuschdämmung
- Schaumerkennung

- Unwuchtkontrolle
- Kindersicherung
- Signal am Programmende
- Leichtreinigungsschublade
- 32 cm-Bullauge, silber-schwarz mit 165° Türöffnungswinkel
- aquaStop®: eine Siemens Hausgeräte Garantie bei Wasserschäden - ein Geräteleben lang.*

Technische Informationen

- unterschiebbar ab 85 cm Nischenhöhe
- Gerätemaße (H x B): 84.8 cm x 59.8 cm
- Gerätetiefe: 59.0 cm
- Gerätetiefe inkl. Türe: 63.5 cm
- Gerätetiefe mit geöffneter Türe: 107.2 cm

1 2 Auf einer Energieeffizienzklassen-Skala von A bis G

3 Energieverbrauch in kWh für 100 Zyklen "Waschen und Trocknen" (im Programm Eco 40-60)

4 Gewichteter Wasserverbrauch in Litern pro Zyklus "Waschen und Trocknen" (im Programm Eco 40-60)

5 Energieverbrauch in kWh für 100 Waschzyklen (im Programm Eco 40-60)

6 Gewichteter Wasserverbrauch in Litern pro Waschgang (im Programm Eco 40-60)

7 Laufzeit für das Programm Eco 40-60, im Zyklus "Waschen und Trocknen" / nur im Waschzyklus

* Garantiebedingungen finden Sie unter <https://www.siemens-home.bsh-group.com/de/kundendienst/garantie>

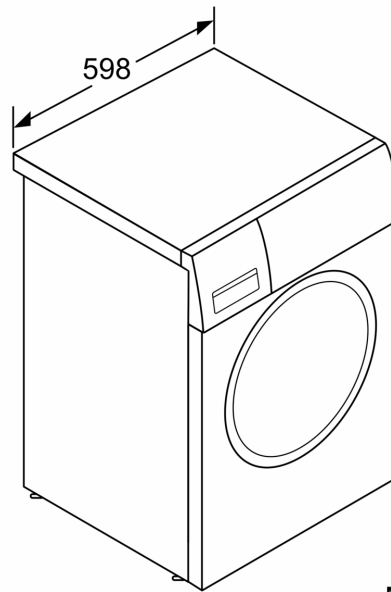
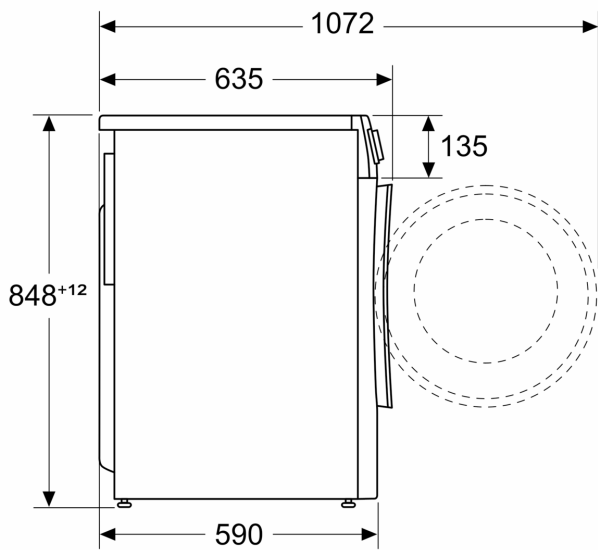
** Der angegebene Wert ist gerundet.

*** Vergleich zwischen der Programmdauer von Pflegeleicht 40 ° C und der Programmdauer von Pflegeleicht 40 ° C + aktivierter varioSpeed Option

iQ500, Waschtrockner, 9/6 kg,
1400 U/min.
WN44G240

Maßzeichnungen

Maße in mm



Maße in mm