

AXOR Urquiola

Einhebel-Brausemischer Aufputz

Oberfläche: **Brushed Gold Optic** Artikelnummer: **11620250**



Merkmale

- 1 Verbraucher
- Stichmaß: 150 ± 16 mm
- maximale Durchflussmenge bei 3 bar: 28 l/min
- Keramikmischsystem
- Temperaturbegrenzung einstellbar
- Rückflussverhinderer
- mit Schalldämpfer
- für Durchlauferhitzer geeignet
- Schlauchanschluss DN15
- Anschlussgröße: DN15
- Geräuschgruppe: I
- Durchflussklasse: B
- min. Betriebsdruck: 1 bar
- max. Betriebsdruck: 10 bar
- Anschlussart: S-Anschlüsse
- DVGW NW-6506CL0400
- PA-IX 19151/IB

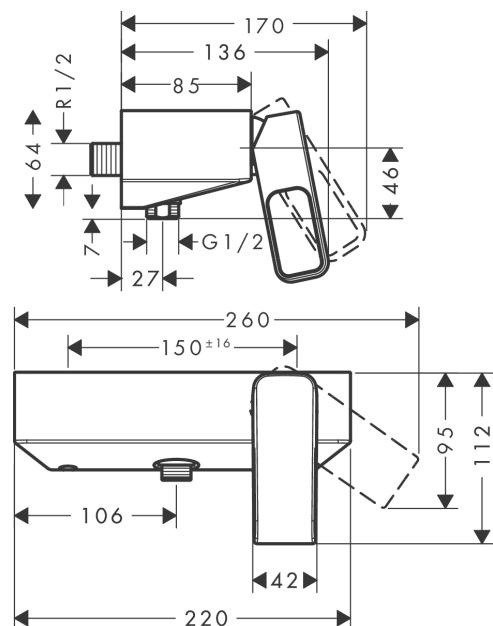
Zertifikate / Nachhaltigkeit



Produktabbildung



Maßzeichnung



AXOR Urquiola
Einhebel-Brausemischer Aufputz
Oberfläche: **Brushed Gold Optic** Artikelnummer: **11620250**



Durchflussdiagramm

