

1

2

3

4

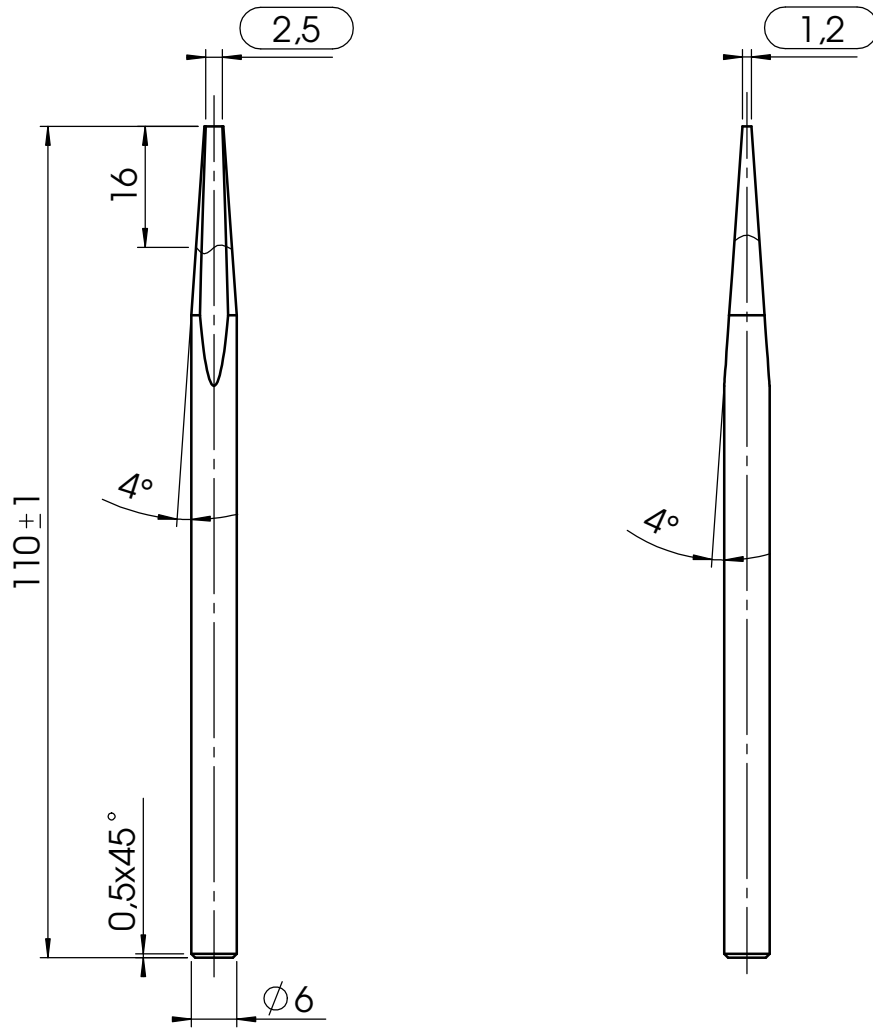
A

B

C

D

E



Maße werden bei jedem 10 Teil geprüft.

Verzinnungslänge	16	Beschichtung ZP-Qualität	Schichtdicke
Vereisenslänge	35	Cr	10 µm
		Ni	20 µm
		Fe	200 µm

Art. Nr.: LS063L06110Z		Allgemeintoleranzen nach DIN ISO 2768mK		Oberflächen nach DIN ISO 1302		Maßstab: 1:1		A4	
		Datum		Name		Werkstoff: Cu			
		Bearb. 25.01.02		W.F.		Benennung: ZP 63 L			
		Gepr.				Zeichnung Nr. LZ 06 3 107 Z			
Zust.		Änderung		Datum		Name		ZEVATRON Löttechnik GmbH	