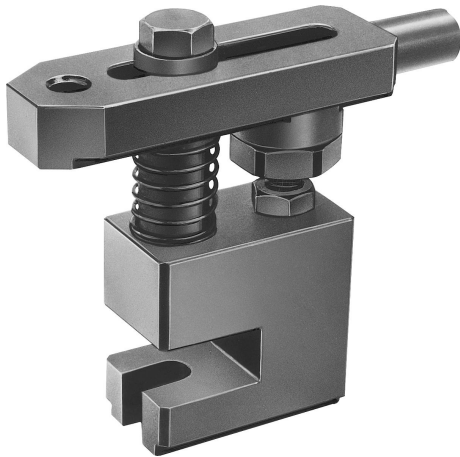


## Spannpratzen Spannansatz rund

### Artikelbeschreibung/Produktabbildungen

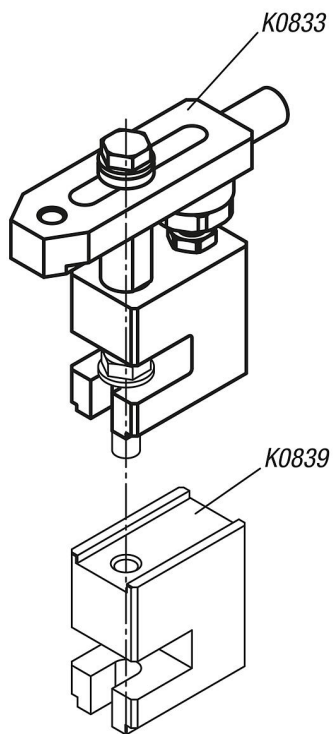


### Beschreibung

**Werkstoff:**  
Vergütungsstahl.

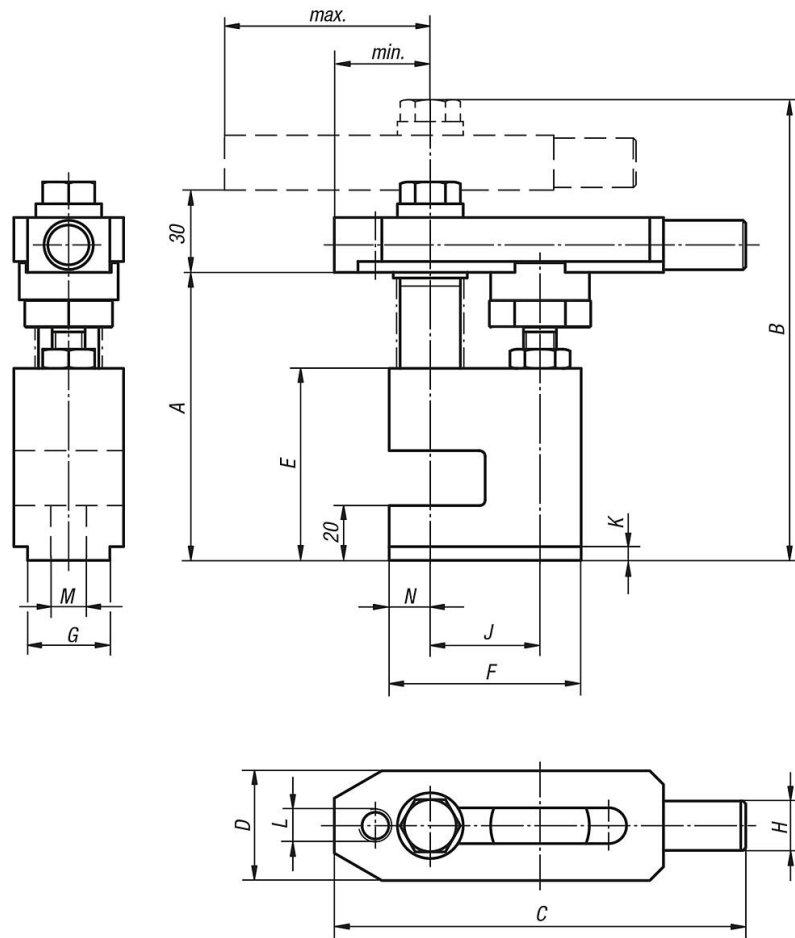
**Ausführung:**  
Grundkörper brüniert.  
Spanneisen und Spannschraube vergütet und brüniert.

**Hinweis:**  
Beide Seiten des Spanneisens können zum Spannen von Werkstücken verwendet werden. Die Spannpratzen Spannansatz rund sind mit anderen Vorrichtungselementen, z. B. K0839, K0821, K0307 kombinierbar.



# Spannpratzen Spannansatz rund

## Zeichnungen



## Artikelübersicht

### Spannpratzen Spannansatz rund

Bestellnummer	A	B	C	D	E	F	G	H	J	K	L	M	N	min.	max.
<b>K0833.12105</b>	105	168	150	40	70	70	30	18	40	5	M12	13	15	35	75
<b>K0833.16110</b>	110	188	190	50	75	90	40	24	50	5	M16	17	20	45	95