

31

2,5 MSF

Minimodul™-Steckverbinder, Raster 2,5 mm



Minimodul™-Stiftleiste, stehend, mit Verriegelungslasche,  
Lötkontakte einreihig

---

Status: Aktiv

---

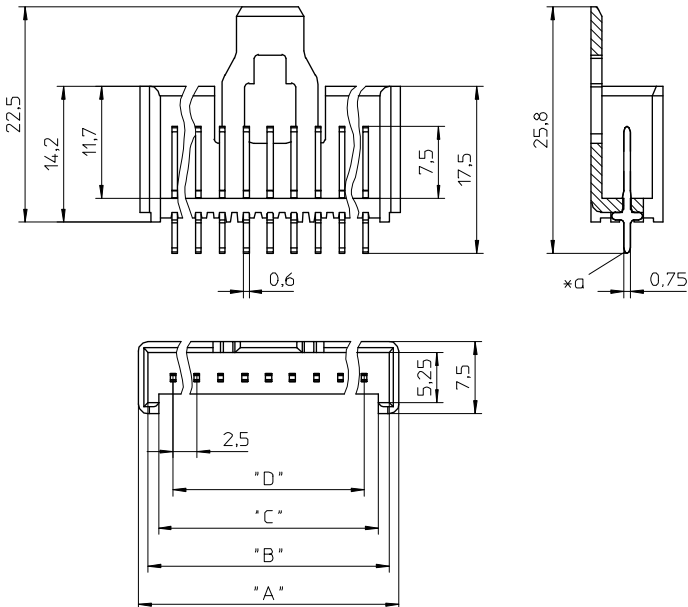
---

Approbationen:



31

2,5 MSF



- \*a für Leiterplattenbohrung  $\varnothing$  1 mm
- \*b 2-polige Verbindung mit Crimpsteckverbinder 3114/3111 nur mit Sonderausführung 2,5 MSF 02 (3114)

#### Umgebungsbedingungen

Temperaturbereich -40 °C/+120 °C<sup>1</sup>

<sup>1</sup> obere Grenztemperatur (Kontaktträger) RTI (elektrisch) der UL Yellow Card

#### Werkstoffe

Kontaktträger

PA GF, V-0 nach UL94<sup>1</sup>

Kontaktstift

CuZn, unternickelt und verzinkt

<sup>1</sup> Bauteil glühdrahtbeständig (GWT 750 °C), Prüfung nach IEC 60695-2-11, Beurteilung nach IEC 60335-1 (Flamme < 2 s)

#### Elektrische Daten (bei T<sub>v</sub> 20 °C)

Bemessungsstrom

5 A (T<sub>v</sub> 60 °C)

Bemessungsspannung

160 V AC

Isolierstoffgruppe

IIIa (IEC)/2 (UL) (CTI  $\geq$  250)

Kriechstrecke

1,9 mm

Luftstrecke

1,9 mm


Isolationswiderstand

> 1 G $\Omega$

#### Zugehörige Produkte

Gegenstücke

 2,54 MKB

 2,54 MKBL

 3114

 4143 01

| Bestellbezeichnung | Polzahl | VE (Stück) | MDQ (Stück) | Abmessungen |        |        |        |
|--------------------|---------|------------|-------------|-------------|--------|--------|--------|
|                    |         |            |             | A (mm)      | B (mm) | C (mm) | D (mm) |
| 2,5 MSF 02 (3114)  | 2       | 250        | 2000        | 7,9         | 5,9    | 4,3    | 2,5 *b |
| 2,5 MSF 02         | 2       | 250        | 2000        | 9,7         | 7,7    | 5,5    | 2,5    |
| 2,5 MSF 03         | 3       | 250        | 2000        | 12,2        | 10,2   | 8,0    | 5,0    |
| 2,5 MSF 04         | 4       | 250        | 2000        | 14,7        | 12,7   | 10,5   | 7,5    |
| 2,5 MSF 05         | 5       | 250        | 2000        | 17,2        | 15,2   | 13,0   | 10,0   |
| 2,5 MSF 06         | 6       | 250        | 2000        | 19,7        | 17,7   | 15,5   | 12,5   |
| 2,5 MSF 07         | 7       | 250        | 2000        | 22,2        | 20,2   | 18,0   | 15,0   |
| 2,5 MSF 08         | 8       | 250        | 2000        | 24,7        | 22,7   | 20,5   | 17,5   |
| 2,5 MSF 09         | 9       | 250        | 2000        | 27,2        | 25,2   | 23,0   | 20,0   |
| 2,5 MSF 10         | 10      | 250        | 2000        | 29,7        | 27,7   | 25,5   | 22,5   |
| 2,5 MSF 11         | 11      | 250        | 2000        | 32,2        | 30,2   | 28,0   | 25,0   |
| 2,5 MSF 12         | 12      | 250        | 2000        | 34,7        | 32,7   | 30,5   | 27,5   |
| 2,5 MSF 13         | 13      | 250        | 2000        | 37,2        | 35,2   | 33,0   | 30,0   |
| 2,5 MSF 14         | 14      | 250        | 2000        | 39,7        | 37,7   | 35,5   | 32,5   |
| 2,5 MSF 15         | 15      | 250        | 2000        | 42,2        | 40,2   | 38,0   | 35,0   |
| 2,5 MSF 16         | 16      | 250        | 2000        | 44,7        | 42,7   | 40,5   | 37,5   |
| 2,5 MSF 17         | 17      | 250        | 2000        | 47,2        | 45,2   | 43,0   | 40,0   |
| 2,5 MSF 18         | 18      | 250        | 2000        | 49,7        | 47,7   | 45,5   | 42,5   |
| 2,5 MSF 19         | 19      | 200        | 2000        | 52,2        | 50,2   | 48,0   | 45,0   |
| 2,5 MSF 20         | 20      | 200        | 2000        | 54,7        | 52,7   | 50,5   | 47,5   |

**Verpackung:**  
lose im Karton