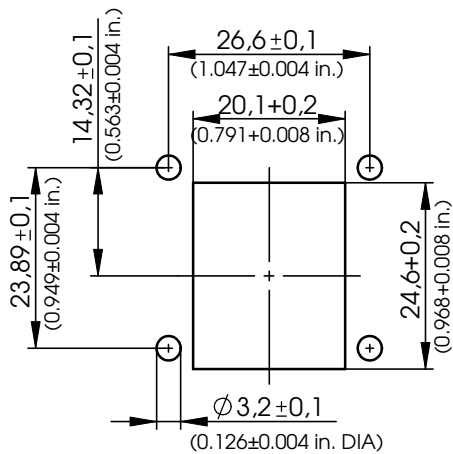
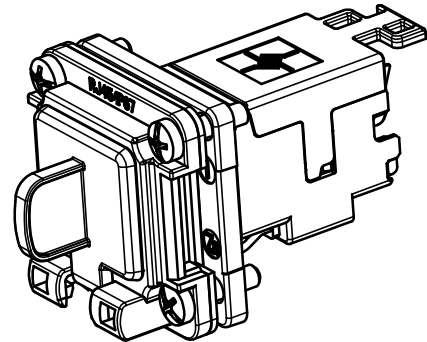



Einbaumaße für den Einbaufansch  
 mounting dimension for mounting flange



Materialdicke 1-5 mm  
 wall thickness 1-5mm (0.04-0.197 in.)




<b>Verpackung</b>		<b>Packing</b>
1 Stück im PE-Beutel mit Montageanleitung.		1 piece in PE-bag with mounting instructions.
Montageanleitung siehe	www.telegaertner.com	Mounting instructions see

2007	Datum/ date	Name/ name	Gewicht/ weight (g)	Oberfläche/ surface (mm <sup>2</sup> )	Werkstoff/ material
	gez./ drawn	30.08.			
	gepr./ appr.	06.09.07	BM		Oberfläche/ finish
	Norm/ stand.				
Maßstab/ scale	Benennung/ title				
	1:1	STX V6 Flanschset AMJ-Modul K Cat.6A STX V6 bulkhead AMJ-Module K Cat.6A			
untl. Maße/ dim. without tolerances according to	Untert./ doc. type	Zeichnungsnr./ drawing no.			
	<b>D</b>	<b>J00020A0481</b>			
<b>a</b>	<b>18964</b> <b>18694</b>	<b>07.02.08</b> <b>20.03.07</b>	<b>KA</b> <b>BM</b>	 Maße/ dimensions: mm Original : DIN A4 Blatt/ sheet 1 von/ of 3	
Änd./ rev. index	Änderungsmittellung/ revision code	Datum/ date	Name/ name		



## Technische Daten / Technical Data

Mechanische Eigenschaften		Mechanical Characteristics
Steckkraft	≤ 30N IP20	Insertion force
Verriegelungskraft	≤ 100N IP67	Locking force
Lebensdauer	≥ 750	Life
Werkstoffe		Materials
Flanschgehäuse	PA UL94 V0	Flange housing
Schutzdeckel	PA UL94 V0	Protective cover
O-Ring	HNBR	O-ring
Profildichtung	NBR	Profile packing
Montagerahmen	Zinkdruckguß / zinc diecast	Mounting frame
Schraube	Edelstahl / stainless steel	Screw
Gehäuse	Zinkdruckguß / zinc diecast	Housing
Schirmblech	Neusilber / German silver	Shield
Rasthaken	PC UL94 V0 schwarz / black	Snap-in hook
Adernvorsortierung	PBT natur / nature	Wire pair presorting
Isolierplatte	PBT natur / nature	Insulating plate
Isolierkörper	PBT natur / nature	Insulation body
Leiterplatte	FR4	PCB
Oberfläche Leiterplatte	chem. verzinkt / chem. tin-plated	PCB finish
Kontaktfeder	Federstahl / spring steel	Contact spring
Oberfläche Kontaktfeder	min. 0.8 µm (30µin) Au über / on 1.2 µm (50µin) Ni	Contact spring finish
Schneidklemmkontakt	CuNi2Si	IDC
Oberfläche Schneidklemmkontakt	min. 3-6 µm (120-240µin) Sn	IDC finish
Kabelbinder	PA UL94 V2	Cable tie
EG Richtlinie 2002/95/EG (RoHS)	RoHS-konform / RoHS-compliant	EC Directive 2002/95/EC (RoHS)
Cu-Leiterdurchmesser	massiv / solid 0,40 - 0,65mm AWG 26/1 - AWG 22/1 Litze / stranded 0,46 - 0,61mm AWG 27/7 - AWG 24/7	Cu-conductor diameter
Aderndurchmesser	0,9 - 1,6 mm (0.035 - 0.063 in.)	Insulation diameter
Umweltanforderungen		Environmental Requirements
Schutz vor Eindringen		Protection against ingress
Eindringen von Teilchen	IP6x*	Particulate ingress
Wasser / Untertauchen	IPx7*	Water / Immersion
Klimatisch und chemisch		Climatical and chemical
Umgebungstemperatur	-40°C bis / to +70°C	Ambient temperature
Rascher Temperaturwechsel	-40°C bis / to +70°C / 25 cycles t=30min	Rapid change of temperature
Feuchte Wärme	+25°C / +65°C / 93% RH // -10°C / 21 cycles	Climatic damp heat
Strömendes Mischgas	-	Flowing mixed gas

\*  
Die technischen Angaben gelten für das Zusammenwirken von Produkten der Variante 6 nach IEC 61076-3-106 der Firma Telegärtner Karlgärtner GmbH und den dort gezeigten Stecker- und Flanschpaarungen.  
Technical data applies to interaction between variant 6 products made to IEC 61076-3-106 of the company Telegärtner Karlgärtner GmbH and the appropriate combinations of plugs and flange sockets there listed.

2007	Datum/ date	Name/ name	Gewicht/ weight (g)	Oberfläche/ surface (mm <sup>2</sup> )	Werkstoff/ material
	gez./ drawn	30.08.			
	gepr./ appr.	06.09.07	BM		Oberfläche/ finish
	Norm/ stand.				
Maßstab/ scale	Benennung/ title				
1:1	STX V6 Flanschset AMJ-Modul K Cat.6A STX V6 bulkhead AMJ-Module K Cat.6A				
untl. Maße/ dim. without tolerances according to	Unterl./doc. type	Zeichnungsnr./ drawing no.			
	D	J00020A0481			
b a	18964 18694	07.02.08 20.03.07	KA BM	 Maße/ dimensions: mm	
	Änderungsmittellung/ revision code	Datum/ date	Name/ name		
Änd./ rev. index			Ersatz für/ replaces	Original : DIN A4 Blatt/ sheet 2 von/ of 3	

Elektrische Eigenschaften		Electrical Characteristics
Kontaktwiderstand	≤ 20 mΩ	Contact resistance
Isolationswiderstand	≥ 500 MΩ	Insulation resistance
<b>Spannungsfestigkeit</b>		<b>Voltage proof</b>
Kontakt-Kontakt	≥ 1000 V , DC	Contact-contact
Kontakt-Schild	≥ 1500 V , DC	Contact-shield
<b>Strombelastbarkeit bei 50°C</b>	1 A	<b>Current carrying capacity at 50°C</b>
<b>Transfer-Impedanz</b>		<b>Transfer Impedance</b>
Bei 1 MHz	≤ 100 mΩ	At 1 MHz
Bei 10 MHz	≤ 200 mΩ	At 10 MHz
Bei 80 MHz	≤ 1600 mΩ	At 80 MHz
<b>Übertragungstechnische Eigenschaften</b>	10 Gigabit Ethernet acc. to IEEE 802.3an - 2006 Category Cat.6A acc.to ANSI/TIA/EIA-568-B.2-10	<b>Transmission Performance</b>
<b>Normen</b>		<b>Standards</b>
Anwendungsneutrale Kommunikationskabelanlagen	ANSI/TIA/EIA-568-B.2-10 ISO/IEC 11801:2002, EN50173-1:2007 ISO/IEC 24702:2006 DIN EN 61918 Entwurf / Draft 02.2007	Generic cabling systems
Steckverbinder	IEC60603-7-5 / IEC61076-3-106	Connector
UL Norm für Kommunikationszubehör	UL 1863	UL Standard for Communication circuit Accessories
IP-Schutzarten	IEC 60529	Degrees of protection provided by enclosures (IP code)
<b>Zulassung</b>		<b>Approval</b>
UL-gelistet	-	UL listed
3P Third Party Testing Typmusterprüfung mit kontinuierlicher Produktionsüberwachung	Compliance Statement No. 107361 ISO/IEC, EN & TIA/EIA Connecting Hardware Category 6, Screened Keystone Jack Electrical Transmission Performance	3P Third Party Testing Full Production Line Qualification with continuous product monitoring
3P Third Party Testing Typmusterprüfung	Attestation of Conformity No.107522 ISO/IEC, EN & TIA/EIA Screened  Class E <sub>A</sub> / Category 6A Two Connector Channel	3P Third Party Testing Type Approval
3P Third Party Testing Typmusterprüfung	Attestation of Conformity No.106521 ISO/IEC, EN & TIA/EIA Screened Class E / Category 6 Three Connector Permanent Link	3P Third Party Testing Type Approval
3P Third Party Testing Typmusterprüfung	Attestation of Conformity No.106520A ISO/IEC, EN & TIA/EIA Screened Class E / Category 6 Four Connector Channel	3P Third Party Testing Type Approval
GHMT Typmusterprüfung mit kontinuierlicher Produktionsüberwachung	PREMIUM Verification Programm (PVP) No.: P1845a-08-D ISO/IEC, EN & TIA/EIA Connecting Hardware Category 6, Screened Keystone Jack	GHMT Full Production Line Qualification with continuous product monitoring
Telegärtner Testreport	No. EWA50050-04T1 ISO/IEC, EN & TIA/EIA Class E / Category 6 Two Connector Permanent Link	Telegartner Declaration of Conformity
Telegärtner Testreport	No. EWA50050-04T2 ISO/IEC, EN & TIA/EIA Class E / Category 6 Two Connector Channel Link	Telegartner Declaration of Conformity

2007	Datum/ date	Name/ name	Gewicht/ weight (g)	Oberfläche/ surface (mm <sup>2</sup> )	Werkstoff/ material
	gez./ drawn	30.08.			
	gepr./ appr.	06.09.07	BM		Oberfläche/ finish
	Norm/ stand.				
Maßstab/ scale	Benennung/ title				
1:1	STX V6 Flanschset AMJ-Modul K Cat.6A STX V6 bulkhead AMJ-Module K Cat.6A				
untl. Maße/ dim. without tolerances according to	Unterl./doc. type	Zeichnungsnr./ drawing no.			 Maße/ dimensions: mm
	D	J00020A0481			
Änd./ rev. index	Änderungsmittlung/ revision code	Datum/ date	Name/ name	Ersatz für/ replaces	Original : DIN A4 Blatt/ sheet 3 von/ of 3
b	18964	07.02.08	KA		
a	18694	20.03.07	BM		