

Plafondaanwezigheidsmelders - DIM

PD2-M-DIM

wit mat, overeenkomstig
RAL9010 , Code 92153wit mat, overeenkomstig
RAL9010 , Code 92157wit mat, overeenkomstig
RAL9010 , Code 92167

Productinformatie

- Aanwezigheidsmelder voor een daglichtafhankelijke lichtregeling
- 1 - 10 V DC interface voor het aansturen van dimbare analoge voorschakelapparaten
- Extra schakelkanaal voor:
Cutoff (compleet alle EVSA uitschakelen om zodoende stand-by verliezen te vermijden)"
- Oriëntatieverlichting functie
- Handmatig schakelen **en dimmen** is mogelijk via een externe drukknop
- Mastertoesteluitvoering
- Uitbreiding van het detectiegebied met slave-melders is mogelijk
- Extra functies met optionele afstandsbediening instelbaar
- Relais met wolfram voorloopcontact, geoptimaliseerd voor LED-belastingen
- Vermijden van stand-by-verliezen van het verlichtingssysteem in overeenstemming met Energy Saving DIN V 18599-4
- **Toepassingsvoorbeelden:**
entree ruimtes, gangen, kleine kantoren, kantoortuinen, vergaderzalen, classrooms/seminar Rooms

Technische gegevens

Spanning: 110 - 240 V AC 50 / 60 Hz

Afmetingen: VZ= Ø 98 x 65 mm
IB= Ø 80 x 85 mm
OB= Ø 98 x 47 mm

Verbruik: ca. 0,5 W

Detectiebereik:	horizontaal 360° (Plafondmontage)
Reikwijdte:	max. Ø 10 m dwars max. Ø 6 m frontaal max. Ø 4 m zittend
Detectiezone voor dwars langs de melder lopen:	78 m ² / 2,5 m Montagehoogte
Montagehoogte min./max./aanbevolen:	2 m / 5 m / 2,5 m
Beschermingsgraad/-klasse:	VZ= IP20 / Klasse II IB= IP20 / Klasse II OB= IP20 / Klasse II
Omgevingstemperatuur:	-25 °C tot +50 °C
Behuizing:	polycarbonaat, UV-bestendig
	Kanaal 1 (lichtsturing)
Schakelvermogen:	2300 W, cos φ = 1 1150 VA, cos φ = 0,5 300 W LED, minimale nalooptijd > 5 min max. inschakelstroom I _p (20 ms) = 165 A max. inschakelstroom I _p (200 μs) = 800 A
Contacttype:	1x μ-contact, maakcontact/NO met wolfram-voorloopcontact
Dimuitgang:	1-10 V DC, max. 50 EVSA's
Nalooptijd:	1 min - 30 min
Ingestelde helderheidswaarde:	10 - 2000 Lux Gemengd licht meting

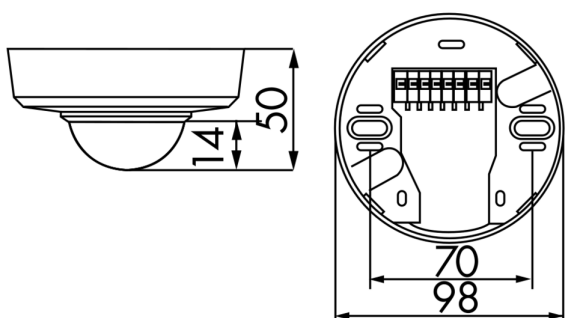
Bestelgegevens

Omschrijving	Kleur	Code	EAN-Code
PD2-M-DIM-OB	wit mat, overeenkomstig RAL9010	92153	4007529921539
PD2-M-DIM-VZ	wit mat, overeenkomstig RAL9010	92157	4007529921577
PD2-M-DIM-IB	wit mat, overeenkomstig RAL9010	92167	4007529921676

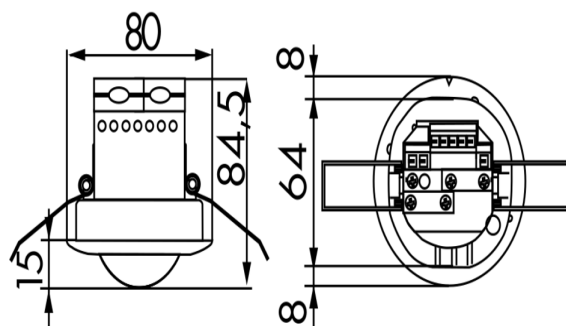
Accessoires

Omschrijving	Kleur	Code	EAN-Code
BLE-IR-Adapter	zwart	93067	4007529930678
IR-PDim	-	92200	4007529922000
IR-PD-DIM-Mini	-	92098	4007529920983

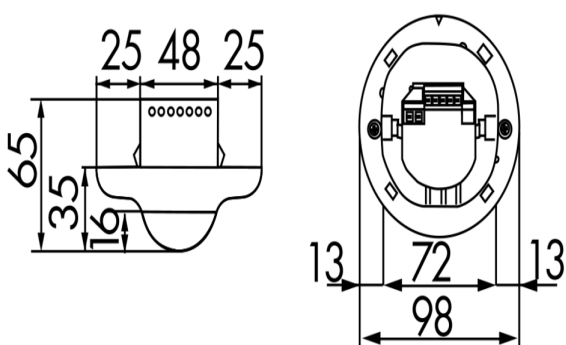
Omschrijving	Kleur	Code	EAN-Code
Beschermingskorf BSK (Ø 200 x 90 mm)	wit	92199	4007529921997
RC-filter	wit	10880	4007529108800
Mini RC-filter	zwart	10882	4007529108824
OB sokkel IP54 voor PD2- / PD4-OB	wit	92161	4007529921614



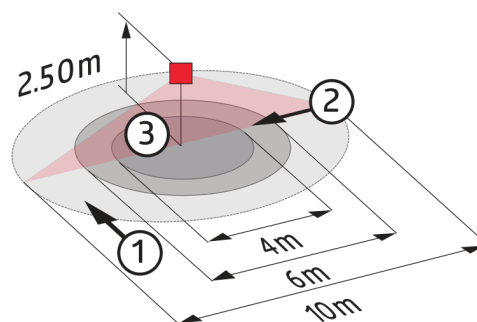
Afmetingen 92153



Afmetingen 92167

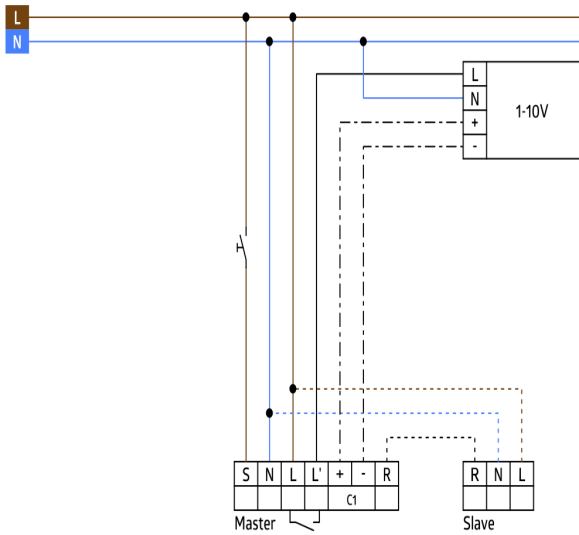


Afmetingen 92157



Detectie bereik

- 1: Dwars langs de melder lopen
- 2: Frontaal naar de melder lopen
- 3: Zittende activiteit



Schakelschema