

Plafondaanwezigheidsmelders - 1 kanaal

PD4-M-1C-GH



wit mat, overeenkomstig
RAL9010 , Code 92245

Productinformatie

- Aanwezigheidsmelder speciaal voor **Grote Hoogtes**
- Met een **potentiaalvrij** schakelcontact
- Mastertoesteluitvoering
- Uitbreiding van het detectiegebied met slave-melders is mogelijk
- Eenvoudig programmeerbaar met behulp van een **noodzakelijke** afstandsbediening
- Handmatig schakelen met een drukknop is mogelijk
- Er zijn markeringen voor de oriëntatie van de melder
- **Bij toepassing in hoogbouwmagazijnen moet erop worden gelet dat de melders aan de kop van de gangpaden worden geïnstalleerd met gebruik van 180° afdeklamellen, zodat deze alleen bewegingen in de gewenste gang detecteren**
- Fabriek instelling 3 min en 1000 Lux
- **Toepassingsvoorbeelden:**
hoogbouwmagazijn, sporthallen / opslagruimtes

Technische gegevens

| | |
|------------------------|---|
| Spanning: | 110 - 240 V AC 50 / 60 Hz |
| Afmetingen: | Ø 98 x 63 mm |
| Verbruik: | ca. 0,5 W |
| Detectiebereik: | horizontaal 360° ovaal (Plafondmontage) |
| Reikwijdte: | 30 m x 19 m |

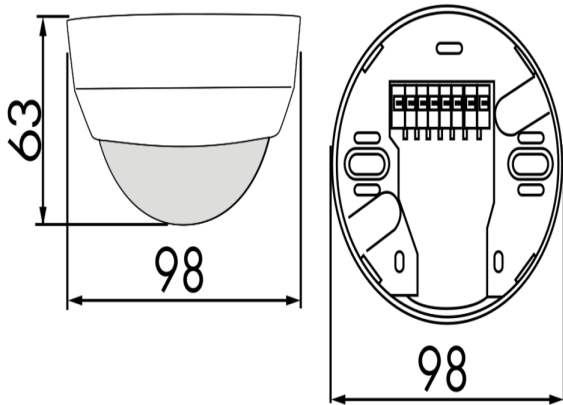
| | |
|---|---|
| Detectiezone voor dwars langs de melder lopen: | 440 m ² / 14 m Montagehoogte |
| Montagehoogte min./max./aanbevolen: | 5 m / 16 m / 14 m |
| Beschermingsgraad/-klasse: | IP20 / Klasse II |
| Omgevingstemperatuur: | -25 °C tot +50 °C |
| Behuizing: | polycarbonaat, UV-bestendig |
| Kanaal 1 (lichtsturing potentiaalvrij) | |
| Schakelvermogen: | 2300 W, cos φ = 1 1150 VA, cos φ = 0,5 300 W LED max. inschakelstroom I _p (20 ms) = 165 A max. inschakelstroom I _p (200 μs) = 800 A |
| Contacttype: | 1x μ-contact, potentiaalvrij maakcontact/NO met wolfram-voorloopcontact |
| Nalooptijd: | 15 s - 30 min, impuls |
| Inschakeldrempel: | 20 - 2000 Lux Gemengd licht meting |

Bestelgegevens

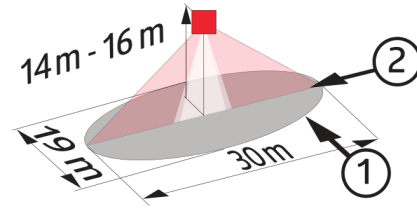
| Omschrijving | Kleur | Code | EAN-Code |
|----------------|---------------------------------|-------|---------------|
| PD4-M-1C-GH-OB | wit mat, overeenkomstig RAL9010 | 92245 | 4007529922451 |

Accessoires

| Omschrijving | Kleur | Code | EAN-Code |
|--------------------------------------|-------|-------|---------------|
| IR-Adapter voor Smartphones | zwart | 92726 | 4007529927265 |
| IR-PD-LD | - | 92479 | 4007529924790 |
| Beschermingskorf BSK (Ø 200 x 90 mm) | wit | 92199 | 4007529921997 |
| RC-filter | wit | 10880 | 4007529108800 |
| Mini RC-filter | zwart | 10882 | 4007529108824 |
| Opbouwsokkel (IP65) voor PD4-OB IP20 | wit | 92375 | 4007529923755 |
| OB sokkel IP54 voor PD2- / PD4-OB | wit | 92161 | 4007529921614 |
| BLE-IR-Adapter | zwart | 93067 | 4007529930678 |



Afmetingen 92245



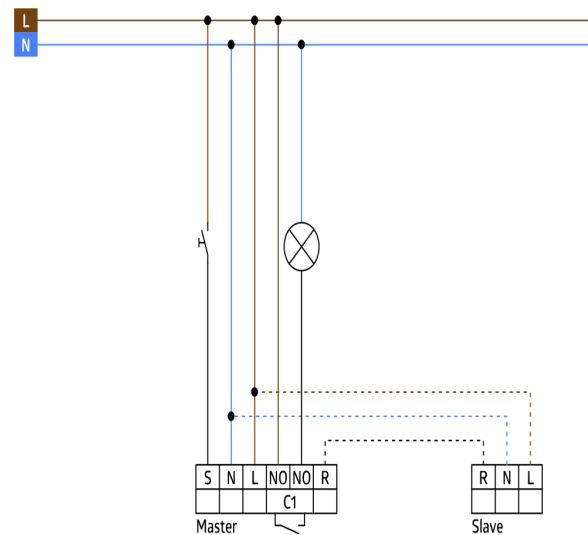
Detectie bereik

- 1: Dwars langs de melder lopen
- 2: Frontaal naar de melder lopen



Detectie bereik

- 1: Dwars langs de melder lopen
- 2: Frontaal naar de melder lopen



Schakelschema