

bourdon tube pressure gauges anti-vibration heavy duty version DS 4" (100mm)



PED 2014/68/EU

Instruments designed for use on power units, pumps, hydro-cleaning machines, presses, engine compressors, turbines, diesel engines, chemical, petrochemical and refrigerating plants and on machines and equipment where pulsating pressures or mechanical vibrations are apparent. They can be used with gaseous or liquid media which do not corrode copper alloy and which do not have high viscosity or do not cristalize.

1.10.1 - Standard Model

Design: EN 837-1.

Safety designation: S1 as per EN 837-2.

Ranges: from 0...15 to 0...15000 PSI (from 0...1 to 0...1000 bar or other equivalent units).

Accuracy class: 1,0 as per EN 837-1.

Ambient temperature: -40...+149 °F (-40...+65 °C)

Process fluid temperature:

-13...+212 °F (-25...+100 °C) for ranges ≤ 600 psi (40 bar);

-13...+248 °F (-25...+120 °C) per campi ≥ 600 psi (40 bar).

Thermal drift: ±0,4 %/10 °C of range (starting from 68°F - 20°C).

Working pressure:

100% of FSV for static pressure;

90% of FSV for pulsating pressure.

Overpressure limit: 30% of FSV (max 12 h).

Protection degree: IP 55 as per IEC 529.

Socket material:

copper alloy with internal restrictor Ø 0.03" (0,8 mm).

Bourdon tube:

copper alloy for ranges ≤ 600 psi (40 bar);

AISI 316L st.st.for ranges > 600 psi (40 bar).

Case: stainless steel.

Ring: stainless steel, bayonet lock

Window: tempered glass

Movement: copper.

Dial: aluminium, white with black markings

Pointer: not adjustable, aluminium ,black

1.10.2 - Fillable Model

Protection degree: IP 67 as per IEC 529.

Other features: as Standard Model.

1.10.3 - Filled Model

Damping liquid: glycerine 98% or silicon oil.

Ambient temperature:

+32...+149 °F (0...+65 °C) with glycerine filling;

-40...+149 °F (-40...+65 °C) with silicon oil filling.

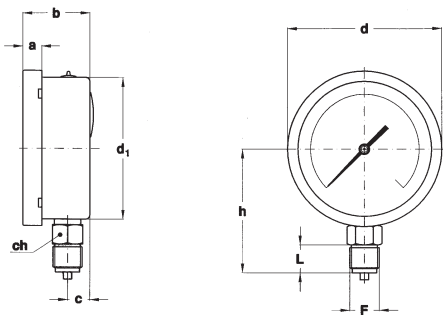
Process fluid temperature: max +149°F (+65 °C).

Protection degree: IP 67 as per IEC 529.

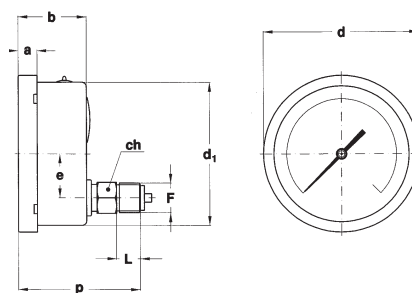
Other features: as Standard Model

bourdon tube pressure gauge
anti-vibration heavy duty version, DS 4" (100mm)

MGS10



A - LOWER CONNECTION



D - BACK CONNECTION

Mounting	F	a	b	c	d	d ₁	e	h	p	ch	L	Weight (1)
Lower	41M - G 1/2 A	0.51"	1.91"	0.63"	4.35"	3.97"		3.38"		0.86"	0.78"	1.14 lbs
	43M - 1/2-14 NPT	(13)	(48,6)	(16,1)	(110,6)	(101)		(86)		(22)	(20)	(0,52 kg)
Back	41M - G 1/2 A	0.51"	1.91"		4.35"	3.97"	1.22"		3.41"	0.86"	0.78"	1.25 lbs
	43M - 1/2-14 NPT	(13)	(48,6)		(110,6)	(101)	(31)		(86,8)	(22)	(20)	(0,57 kg)

dimensions : inches (mm)

(1) add 0.72 lbs (0,33 kg) when filled

OPTIONS

Model	standard	fillable	filled
B - "U"-clamp, for back connection pressure gauges	◆	◆	◆
C - Back flange, for lower connection pressure gauges	◆	◆	◆
E - Front flange, for back connection pressure gauges	◆	◆	◆
L22 - Maximum pointer IP 67 on polycarbonate window (1)		◆	◆
P01 - Suitable for filling with silicone		◆	
S10 - Silicone filling			◆
T32 - Safety glass window	◆	◆	◆

(1) Accuracy refers to the area free from the maximum pointer action.

"HOW TO ORDER" SEQUENCE

Section / Model / Case / Mounting / Diameter / Range / Process connection / Options
1 10 1 A E 41M B, C, E
2 D 43M L22...T32
3

1. Informacje ogólne

Przyrządy opisane w tej instrukcji zostały zaprojektowane i wyprodukowane zgodnie z poniższymi standardami: EN 837-1-2 i ASME B40.1. Wszystkie elementy są poddane surowym kontrolom jakości i identyfikowalności. System zarządzania jakością jest certyfikowany zgodnie ze standardami ISO 9001. Ta instrukcja zawiera ważne informacje dotyczące użycia i instalacji manometrów w bezpiecznych warunkach. Z tego powodu zalecane jest uważne przeczytanie instrukcji przed użyciem przyrządów.

Urządzenie pracuje w bezpiecznych warunkach, jeżeli zostało poprawnie dobrane i zainstalowane w systemie, oraz gdy są przestrzegane zasady dotyczące produktu, jak również procedury konserwacji określone przez producenta. Personel odpowiedzialny za dobór, instalację i konserwację urządzenia musi być zdolny do rozpoznania warunków mogących negatywnie wpłynąć na jego pracę i które mogą prowadzić do jego przedwczesnego uszkodzenia. Dlatego personel musi być technicznie wykwalifikowany i odpowiednio przeszkolony, oraz musi przeprowadzić procedury wymagane w regulacjach dotyczących instalacji.

Standardy

Dyrektywa P.E.D. 2014/68/EU

Przyrządy Nuova Fima są zaprojektowane i wyprodukowane zgodnie z zasadami bezpieczeństwa zawartymi w obowiązujących międzynarodowych normach bezpieczeństwa. Zgodnie z normą 2014/68/EU manometry ciśnieniowe Nuova Fima są sklasyfikowane w 2 kategoriach:

PS > 200 bar te przyrządy nie powinny odpowiadać podstawowym standardom bezpieczeństwa, a są jedynie zaprojektowane i wyprodukowane zgodnie z SEP-Sound Engineering Practice i nie muszą wprowadzać jakiegokolwiek oznakowania CE.

PS > 200 bar te przyrządy powinny odpowiadać podstawowym standardom bezpieczeństwa ustanowionym przez PED, są sklasyfikowane jako kategoria I, oraz są certyfikowane zgodnie z Formularzem A.

Powinny mieć oznakowanie CE i być oznakowane jak poniżej.

1.1 Przeznaczenie

Przyrządy są wyprodukowane dla przetwórstwa żywności, przemysłu farmaceutycznego i petrochemicznego, oraz dla elektrowni konwencjonalnych i jądrowych. Są zaprojektowane, aby przeciwdziałać najcięższym warunkom stworzonym przez medium procesowe i środowisko oraz dla tych płynów, które charakteryzują się wysoką lepkością i nie krystalizują się.



W celu weryfikacji cech roboczych i produkcyjnych urządzeń, należy zapoznać się z kartami katalogowymi, które są uaktualniane na stronie internetowej: www.nuovafima.com

Montaż urządzenia powinien być przeprowadzany zgodnie ze standardem EN 837-2 (Zalecenia dot. doboru i instalacji manometrów).

- Manometr powinien być podłączony do układu przy pomocy specjalnego klucza do przyłącza procesowego i bez użycia siły ręcznej. Jeśli chodzi o przyłącza z gwintem cylindrycznym, należy zastosować uszczelkę głowicy kompatybilną z płynem procesowym. W przypadku przyłącza z gwintem stożkowym, na gwint są nakładane dodatkowe materiały uszczelniające (taśma PTFE).

Ta procedura nie jest odpowiednia dla gwintu cylindrycznego.



- Montaż musi być wykonany zgodnie z EN 837-1. Użytkownik ponosi wyłączną odpowiedzialność za jakiegokolwiek zmianę, która różni się od tych przedstawionych we wspomnianej instrukcji postępowania.

- W celu zagwarantowania odpowiedniej szczelności wymagana jest procedura torowania, zależna od zakresu pomiarowego, rodzaju gwintu i typu uszczelki.

Urządzenia z oznaczeniem

- Urządzenia z przyłączeniami DIN 11851 muszą być instalowane przy użyciu specjalnych uszczelnień typu SKS.

- Urządzenia z przyłączeniami odpowiadającymi ISO 2853 (IDS/ISS) muszą być instalowane przy użyciu uszczelnień z oringami wspomagającymi, jak to zostało opisane powyżej.

- W przypadku montażu manometrów o niskim zakresie skali, należy przewietrzyć ich obudowę według instrukcji, znajdującej się na przyklejonych do nich etykietach. Ta procedura pozwala zwolnić wewnętrzne ciśnienie w obudowie z powrotem do wartości ciśnienia atmosferycznego.

DN 63

DN 100 / DN 150



- W przypadku wycieku płynu podczas montażu, należy ostrożnie oczyścić manometr.

- Jeśli chodzi o manometry z instalacją zabezpieczającą, to powinny mieć one zagwarantowaną z tyłu wolną przestrzeń przynajmniej na 20mm.

- Jeśli chodzi o manometry z pełnym malowaniem, które jest niezbędne do jego ochrony przed korozjami atmosferycznymi, urządzenie bezpieczeństwa musi w pełni działać.

- Jeśli chodzi o manometry z montażem powierzchniowym i podłączeniem z tyłu upewnij się, że rurka przewodząca płyn pod ciśnieniem jest podłączona do urządzenia bez napięć.

- W celu zagwarantowania dokładności pomiaru konieczne jest przestrzeganie limitów pracy, opisanych w kartach katalogowych.

- Urządzenia powinny być instalowane w pozycji zabezpieczającej przed wibracjami. Jeśli punkt mocowania nie jest stabilny z powodu wibracji, należy zastosować dodatkowo blaszkę mocującą lub kolnierzy tablicowy, ewentualnie użyć elastycznej kapilary.

- Jeśli nie można zapobiec drganiom podczas pracy, należy wykorzystać urządzenia wypełnione płynem.

- Przy montażu urządzeń zgodnie z EN 837-1 / 9.6.7 jako standard ustalono pozycje pionową. Kalibracja i, co za tym idzie, pozycje montażowe różniące się od standardowego montażu (na żądanie), są zaznaczone na tarczy.

- Urządzenia muszą być chronione przed szerokimi wahaniami temperatury otoczenia.

- W celu zapobiegania przegrzaniu urządzenia podczas pracy, musi być ono chronione przed promieniowaniem słonecznym.

- Płyn wypełniający urządzenie, pracując w temperaturze poniżej 20°C, może wykazywać wyższe czasy reakcji z powodu wzrostu lepkości płynu.

- Podczas montażu upewnij się, że nie występują żadne odchylenia powyżej lub poniżej dopuszczalnego płynu, a temperatura otoczenia uzależniona jest od promieniowania ciepłego. Niezbędny jest rozważenie wpływu temperatury na dokładność pomiaru.

- Podczas pierwszego uruchomienia, w celu zapobiegnięcia skokom ciśnienia, powoli otwórz zawory odcinające.

- Używanie manometrów mierzących wartości zerowe nie jest zalecane, szczególnie w manometrach, gdzie pierwsza część skali jest skrócona.

- Nie zaleca się ponownego instalowania manometrów w urządzeniach pracujących z różnymi płynami procesowymi, w celu zapobiegnięcia wszelkim reakcjom chemicznym, które mogłyby spowodować eksplozję z powodu zanieczyszczenia zwiłzonych części.

- Jeżeli wskaźnik ciśnienia pozostaje nieruchomy przez dłuższy czas, upewnij się, że nie jest to spowodowane zamknięciem rury, przenoszącej ciśnienie do czujnika. Przed odczleniem, szczególnie w przypadku ciśnienia o zerowej wartości, należy się upewnić, że wewnątrz manometru nie ma ciśnienia izolującego go przez zawór odcinający.

3. Ograniczenia użycia

3.1 Temperatura pracy i otoczenia

Standardowe (niewypielnione) urządzenia zostały zaprojektowane do użyciu w bezpiecznych warunkach przy temperaturze pracy między -40 a +65°C. Co do wypełnionego modelu proszę zapoznać się z akapitem „WYPELNIENIE PLYNEM TLUMIĄCYM”.

Jeśli chodzi o urządzenia z mechanizmem pomiarowym wykonanym ze stali nierdzewnej, w przypadku temperatur roboczych powyżej 150 °C, konieczne jest schłodzenie płynu roboczego. W takich przypadkach należy użyć syfonu, rozpraszaczy temperatury lub kapilary. W przypadku temperatur poniżej 0°C, aby nie dopuścić do zamrażania elementów systemu pomiarowego, zaleca się użycie manometrów wypełnionych płynem. Płyn nie może zamarać ani krystalizować się wewnątrz elementu pomiarowego.

3.2 Ciśnienie robocze

Urządzenia należy dobrać uwzględniając ciśnienie robocze pomiędzy 25% a 75% pełnej skali. Zakres pełnej skali powinien być około dwa razy większy niż wartość ciśnienia roboczego. W przypadku, gdy urządzenie jest oznaczone przez mały czarny trójkąt umieszczony w skali tarczy, ciśnienie robocze może osiągnąć 90% wraz z ciśnieniem pulsującym i 100% przy ciśnieniach statycznych.

3.3 Ciśnienie dynamiczne i cykliczne

Ciśnienia dynamiczne i cykliczne są zwykle wskazywane przez oscylacje indeksu pomiarowego. Redukują one żywotność elementu pomiarowego i wzmacniającego ruch. Konieczne jest, aby zmniejszać ciśnienie pulsacyjne w tłumiku lub zaworze redukcyjnym między źródłem ciśnienia a urządzeniem. Szkodliwy wpływ pulsacji może być również zmniejszony poprzez wypełnienie manometru płynem. Nieprawidłowy wybór urządzenia może prowadzić do jego uszkodzenia.

3.4 Przebieganie ciśnienia

Naprężenia ciśnienia elementu pomiarowego zmniejszają jego żywotność i dokładność. Z tego względu zawsze lepiej jest skorzystać z urządzenia, którego zakres skali jest większy niż maksimum ciśnienia roboczego, i który jest w stanie przyjąć przecięcia i skoki ciśnienia. Skoki ciśnienia mogą być traktowane w taki sam sposób jak ciśnienie pulsacyjne. Element elastyczny może się zepsuć nawet wskutek jednorazowego skoku ciśnienia.

3.5 Wibracje

Wibracje można wykręcić przez ciągłe i często nieregularne oscylacje indeksu. Gdy urządzenie jest poddawane wibracjom, zaleca się użycie manometru wypełnionego płynem.

3.6 Urządzenie zabezpieczające

W systemach pracujących ze sprężonym gazem, zaleca się zastosowanie właściwego urządzenia zabezpieczającego, zgodnego ze standardem EN 837-2. W przypadku nieoczekiwane uszkodzenia czujnika, skompresowany gaz wydostaje się na zewnątrz zbiornika przez urządzenie zabezpieczające.

3.7 Wypełnienie płynem tlumiącym

Generalnie płyn wypełniający jest wykorzystywany do redukcji wibracji części ruchomych na skutek wibracji lub pulsacji. To znacznie redukuje zużycie obracających się części, zwiększając jednocześnie odporność urządzenia na naprężenia, zwiększając czytelność przyrządu i zmniejszając nagły spadek ciśnienia. W przypadku urządzeń stosowanych z płynami utleniającymi, takimi jak tlen, chlor, kwas azotowy, nadtlenek wodoru itp., płyn wypełniający musi być dobrany bardzo starannie. W obecności środków utleniających istnieje potencjalne ryzyko reakcji chemicznej, łatwopalności i eksplozji urządzenia. W takim przypadku musi zostać użyty właściwy płyn wypełniający. Dobierając rodzaj płynu wypełniającego powinno się również brać pod uwagę temperaturę roboczą, stopień lepkości cieczy i oczekiwany poziom tłumienia.

Co do temperatur roboczych urządzeń wypełnionych cieczą, zapoznaj się z kartą katalogową urządzenia.

3.8 Ochrona w warunkach wybuchowych

W przypadku użytkowania manometru ciśnieniowego w środowisku potencjalnie zagrożonym wylubem, wymagane są specjalne procedury. Dyrektywa zgodna z produktami ATEX 94/9/CE odnosi się zarówno do manometrów z urządzeniem elektrycznym, jak i do manometrów mechanicznych. W celu doboru produktów odpowiadających powyższym cechom, proszę zapoznać się z kartami katalogowymi i instrukcją.

4. Niewłaściwe zastosowanie

4.1 Uszkodzenie na skutek zmniejszenia materiału

Ciągła zmienność ciśnienia, podwyższona przez oscylacje wskaźnika, może zmniejszyć żywotność elementu elastycznego.

Uszkodzenia bardziej niebezpieczne występują w mierzonym sprężonym gazie zamiast cieczy i powodują wzrost ciśnienia wewnątrz obudowy, przez co otwiera się urządzenie zabezpieczające. W przypadku pracy z wysokim ciśnieniem, urządzenie może ulec degeneracji w wyniku eksplozji. Zalecane jest wypełnienie urządzeń płynem tlumiącym i zwięźlenie przewodu wlotowego ciśnienia poprzez śrubę ograniczającą lub regulowaną amortyzację.

4.2 Uszkodzenie na skutek przecięcia ciśnienia

Efekty tego rodzaju uszkodzenia są niespodziewane. Najczęściej są poważniejsze podczas mierzenia sprężonego gazu i mogą spowodować eksplozję urządzenia, którego fragmenty mogą zostać rozrzucone. Otwarcie urządzenia zabezpieczającego nie zawsze powoduje rozrzut. W przypadku ryzyka wystąpienia zbyt dużego ciśnienia zaleca się użycie przyrządu o wzmocnionej obudowie przedniej. W przypadku uszkodzenia takiego modelu zapobiega to uderzeniu operatora przez fragmenty urządzenia. Samo szkło nie stanowi skutecznej ochrony i w takim przypadku jest najbardziej niebezpiecznym elementem. Krótkie pulsacyjne skoki ciśnienia mogą mieć miejsce w systemach pneumatycznych i hydraulicznych, szczególnie po otwarciu lub zamknięciu zaworu. Amplituda takich pulsacji może być często wyższa niż ciśnienie

robocze, a szybkość z jaką występuje nie pozwala na odejście ich przez urządzenie, więc są niewidoczne dla operatora. W efekcie takich pulsacji może jednak dojść do uszkodzenia urządzenia lub do stopniowego błędów. Również w takim przypadku zastosowanie elementu dławiącego może zredukować skoki ciśnienia przesyłane do elementu mierzącego. Zastosowanie zaworów odcinających chroni urządzenie przed ciśnieniami, które mogą być wyższe niż te, na których kalibrowany jest sam zawór, zabezpieczając w ten sposób urządzenie przed zbyt dużym ciśnieniem.

Manometry ciśnieniowe z rurką Bourdona mogą być również zaprojektowane w celu przeciwdziałania nadmiernemu obciążeniu.

Wewnątrz manometrów zamontowany jest zacisk zapobiegający dalszemu rozszerzeniu rury.

4.3 Uszkodzenie na skutek korozji

Kompatybilność z medium procesowym ma zasadnicze znaczenie w zapobieganiu korozji. Element mierzący jest generalnie cieniwy, więc pracuje w warunkach korozji naprężeniowej. Zaden z najczęściej stosowanych materiałów nie jest odporny na atak chemiczny, na który ma wpływ stężenie, temperatura i rodzaj mieszanki różnych substancji chemicznych.

W takim przypadku zaleca się zastosowanie uszczelnienia membranowego wyprodukowanego z odpowiednich materiałów. Klient jest całkowicie odpowiedzialny za wybór materiału, z którego jest wykonane urządzenie, a który powinien być najodpowiedniejszy dla zastosowanego medium procesowego.

4.4 Uszkodzenie na skutek eksplozji

Występuje po gwałtownym uwolnieniu energii cieplnej z powodu pewnych reakcji chemicznych, takich jak adiabataczne sprężanie tlenu w obecności węglowodorów. Zastosowanie manometru ze wzmocnioną przednią obudową nie zapobiega wystrzałowi fragmentów z przodu manometru.

Manometry odpowiednie do zastosowania z tlenem mają oznaczenie:



“Oxygen - No Lubrication” (Tlen – Brak smarowania) i/lub sa oznaczone przekreślonym symbolem oleju na podziale

Dostarczane urządzenia są odpowiednio oczyszczone i odzulfowane specjalnymi produktami oraz zapakowane w indywidualne opakowania kartonowe. Użytkownik musi podjąć niezbędne środki ostrożności, aby gwint przyłączeniowy i elementy elastyczne były utrzymywane w czystości po odpakowaniu manometru.

4.5 Uszkodzenie na skutek wibracji i wstrząsów

Wibracje zazwyczaj powodują pogorszenie stanu elementów ruchomych w mechanizmie, powodując stopniową utratę dokładności, a następnie całkowitą blokadę wskaźnika.

Wibracje mogą również spowodować pęknięcia naprężeniowe w strukturze elementu czujnikowego, powodując wyciek płynu, a nawet eksplozję.

5. Konserwacja

Charakterystyka urządzenia powinna być zachowana na czas specjalnego programu konserwacji, który powinien być przeprowadzany i zarządzany przez wykwalifikowanych techników.

Program konserwacji obejmuje: czyszczenie części zewnętrznych urządzenia wilgotnym materiałem, sprawdzanie wskaźnika ciśnienia, sprawdzanie szczelności uszczelki, obecność kondensatu wewnątrz obudowy, szkło, obudowę, bezpieczeństwo solidności urządzenia.

Podobnie jak w przypadku ciężkich urządzeń pracujących w trudnych warunkach (wibracje, pulsacje ciśnienia, pliny żrące lub sedimentacyjne, paliwo lub łatwopalne płyny) zalecamy, aby zaplanować wymianę zgodnie z harmonogramem programu konserwacji. W przypadku, gdy urządzenie nie działa właściwie, konieczne jest przystąpienie do niezaplanowanej procedury konserwacji.

Urządzenia powinny być przechowywane w oryginalnym opakowaniu w suchym pomieszczeniu i chronione przed wilgocią. Temperatura otoczenia powinna wynosić między -25...i +65°C o ile nie wskazano inaczej.

Nieostrożne przemieszczanie urządzenia może mieć wpływ na cechy metrologiczne, mimo że jest ono prawidłowo zapakowane. Urządzenia powinny być sprawdzone przed użyciem. W pewnych przypadkach w manometrach bez zaznaczonego zera, może się zdarzyć, że pozycja wskaźnika ciśnienia znajduje się w rozszerzonym zakresie zerowym.

5.1 Rutynowa kontrola

W celu zweryfikowania stanu czujnika, zainstaluj urządzenie do generowania ciśnienia, montując między nimi zawór odcinający. Zastosuj w manometrze maksymalną wartość ciśnienia i odczytaj go od źródła ciśnienia poprzez zawór. Ewentualny wyciek z czujnika można zauważyć po powolnym powrocie wskaźnika do zera.

5.2 Rekalibracja

Jeżeli w wyniku powtórnej kalibracji wyniki różnią się od wartości nominalnych określonych w karcie katalogowej, powinno się powtórzyć kalibrację. W celu przeprowadzenia tej procedury zaleca się zwrócić urządzenia do Nuova Fima.

NUOVA FIMA nie będzie odpowiadać za jakiegokolwiek nieautoryzowane interwencje na urządzeniu. Ponadto gwarancja kontraktowa i Deklaracja Zgodności CE stracą ważność.

6. Utylizacja

Niewłaściwa utylizacja może być groźna dla środowiska. Utylizacja elementów urządzenia i opakowań musi być zgodna z przepisami ekologicznymi i z normami krajowymi. Płyn pozostający wewnątrz urządzenia może być niebezpieczny lub toksyczny dla środowiska, ludzi i zwierząt.

2. Instalacja

	UWAGA!	Przed montażem upewnij się, że odpowiednie sprzęt został wybrany zgodnie z warunkami pracy, zakresem, temperaturą roboczą oraz kompatybilnością między użytym materiałem a medium.
	UWAGA!	Ta instrukcja nie dotyczy urządzeń odpowiadających normie 2014/34/EU (ATEX).
	UWAGA!	Gwarancja urządzenia traci ważność w przypadku nieautoryzowanych modyfikacji i niewłaściwego użytkowania.
	UWAGA!	Producent zręka się wszelkiej odpowiedzialności w przypadku szkód spowodowanych niewłaściwym użyciem produktu oraz niestosowaniem się do instrukcji.
	UWAGA!	W przypadku pomiaru ciśnienia tlenu, acetyleny, łatwopalnych lub toksycznych gazów i cieczy, należy uważnie przestrzegać określonych zasad bezpieczeństwa.
	UWAGA!	Użytkownik jest całkowicie odpowiedzialny za montaż i konserwację urządzenia.
	UWAGA!	Odcłóż urządzenie dopiero po rozhermetyzowaniu układu.
	UWAGA!	Resztki płynu w zdemontowanym manometrze mogą zagrażać ludziom, środowisku i układowi hydrauliczemu. Jest wysoce zalecane podjąć odpowiednie środki ostrożności.