

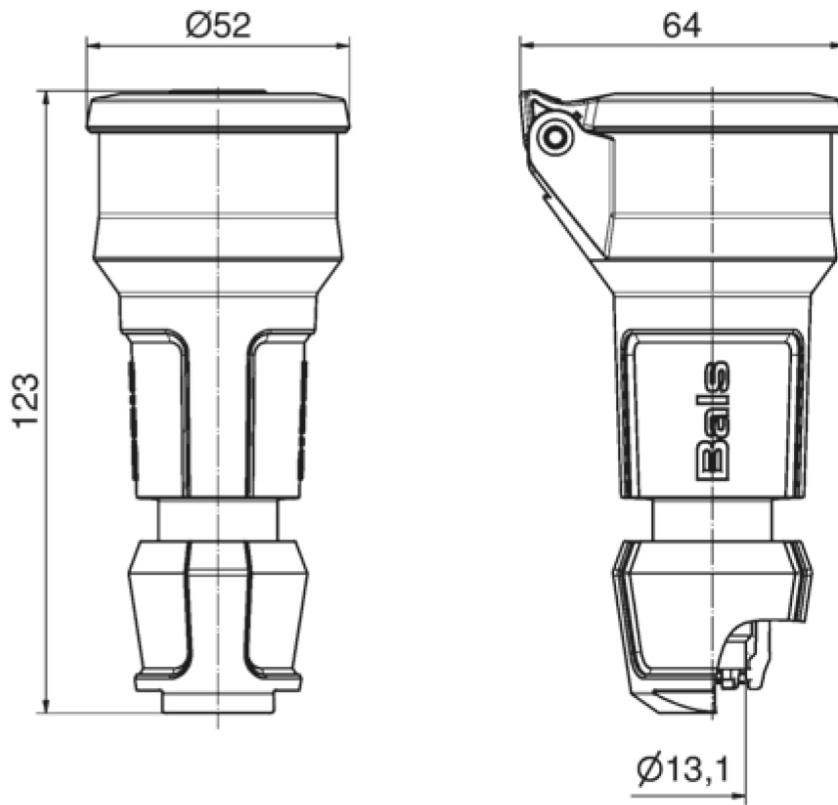
## Schutzkontakt- Kupplungen - mit Klappdeckel, belgisch/französisches System



Artikelbeschreibung	
BALS-Art.-Nr	7492
EAN	4024941853729
Produktgruppe	Schutzkontakt-Kupplung mit MULTI-GRIP
Stromstärke	16A
Polzahl	3p
Polzahl	2P+PE
Spannung	250V
Frequenz	Wechselstrom (AC)

<b>Artikelbeschreibung</b>	
Schutzart	IP54
Kennfarbe	schwarz
Gerätefarbe	Kragen schwarz RAL 9005, Klappdeckel schwarz RAL 9005, Gehäusehaube schwarz RAL 9005, Kabelverschraubung schwarz RAL 9005
Anschluss technik	Kopfschraubenklemme
Maximaler Leiterquerschnitt	4,0 qmm
Kabeleinführung	Verschraubung
Gehäusematerial	Polyamid
Kontakte	Der Kontaktträger ist aus Polyamid, Die Kontakte sind Messing vernickelt

<b>Zusätzliche technische Informationen</b>	
	Mu.Grip
	mit selbstschließendem Klappd.



18 MB 120