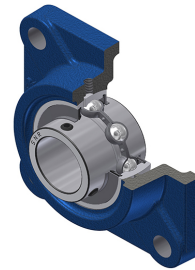


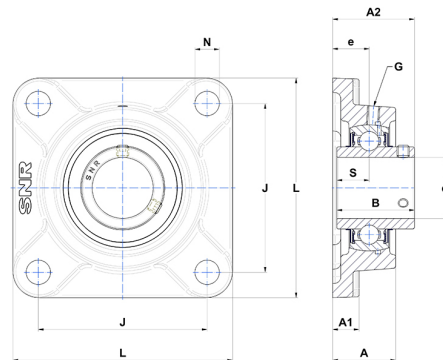
Technisches Datenblatt PDF UCF212



Gehäuselagereinheiten

Grauguss-Gehäuse, Spannlager mit Klemmschrauben, Dichtung mit Schleuderscheibe für Anwendungen bei niedrigen Temperaturen

Technische Eigenschaften	
B	65,10 mm
A	48 mm
A1	18 mm
A2	68,70 mm
d	60 mm
e	29 mm
G	M6x1
J	143 mm
L	175 mm
N	19 mm
s1	32,55 mm
S	25,40 mm



Produktleistung	
C	52,50 kN
C0	32,80 kN
T min.	-20 °C
T max.	100 °C

Andere Merkmale	
Gewicht	4,43 kg
Empfohlenes Anzugsmoment für Befestigungsschraube	22 Nm
Bezeichnung des Gehäuses	F212
Bezeichnung des Lagers	UC212G2