

*Rea® Azalea*

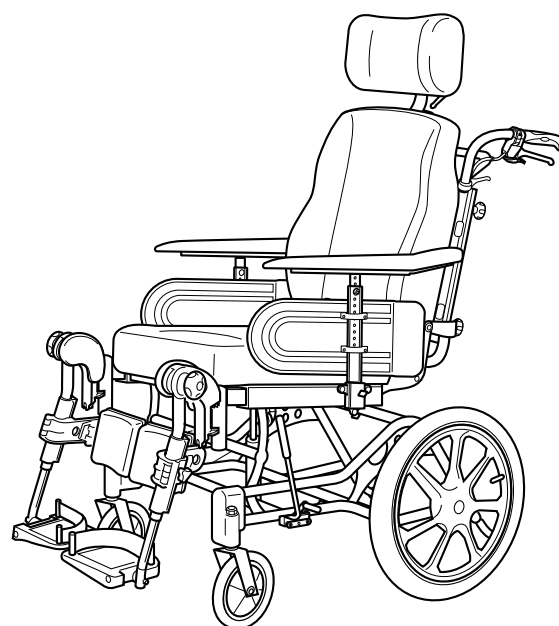
*Rea® Azalea Assist*

*Rea® Azalea Tall*

*Rea® Azalea Minor*

*Rea® Azalea Base*

*Benutzerhandbuch*



Deutsch

# Inhalt

<b>Produktbeschreibung</b>	3
Bitte beachten!	4
Gebrauchsbestimmung	4
Die Teile des Rollstuhls	6
Anheben des Rollstuhls	6
Standardausführung	7
Polster- und Rahmenfarben	7
Zubehör	7
Technische Daten	8
Lieferkontrolle	9
Montage	9
<b>Einstellungen</b>	
Sitz	11
Gleitsitz	12
Beinstützen/Fußstützen	12
Fußplatten/Wadenpolster	13
Zentralbeinstütze	13
Rückenlehne	15
Armlehnen	17
Sitzeinheit	
- manuelle Winkelverstellung	17
- elektrische Winkelverstellung	18
Laden der Batterie	18
Räder	19
Rollstuhlhöhen	21
Bremsen	22
Bremsbedienung Begleitperson	22
Schiebegriffe/Schiebebügel	23
Antikipp-Vorrichtung	24
<b>Azalea Base</b>	25
<b>Zubehör</b>	
Kopfstütze	26
Nackenstütze	27
Abduktionskeil	28
Seitenpelotten	28
Beckengurt	30
Leibgurt	30
<b>Transport</b>	31
Transport von Rollstühlen in Automobilen	33
Gebrauchsinformation	34
Arten der sicheren Befestigung	35
Sicherheitshinweise und Antriebstechnik	36
Garantie und Wartung	38
Entsorgung	39
Wiedereinsatz	39

# Produktbeschreibung

## Rea® Azalea®

Der Rea® Azalea ist ein Rollstuhl mit vielen Anpassungsmöglichkeiten und umfangreichem Zubehör. Damit Sie seine zahlreichen Möglichkeiten so weit wie möglich ausnutzen können, muss der Stuhl für Sie von einem Fachmann überprüft und angepasst werden. Wir gehen davon aus, dass Sie auch eine Unterweisung erhalten haben, wie Sie mit Ihrem Rea® Azalea im täglichen Leben umgehen müssen.

Dieses Handbuch enthält eine Beschreibung der Einzelteile des Rollstuhls und einfacher Einstellungsmöglichkeiten, wie Sie mit dem Rea® Azalea sicher umgehen und was beim Transport zu beachten ist. Lesen Sie dieses Handbuch vor dem ersten Einsatz des Stuhls sorgfältig durch.

Dieses Handbuch enthält auch eine Beschreibung der Anbringung aller Zubehörteile und etwas umfangreicherer Anpassungen.

Da der Rea® Azalea viele verschiedene Einzelteile und Zubehör hat, kann der Stuhl in Details von dem hier beschriebenen Produkt abweichen.

Die Fußstützen und Seitenteile bestehen aus verstärktem Kunststoff. Der Sitz wie auch die Rückenplatte sind aus Holz, wobei der obere Teil der Platte aus Kunststoff ist. Die Kunststoffteile sind recyclebar. Sitz- und Rückenkissen sind aus Polyethylen, die Polsterbezüge sind aus waschbarem Velour oder elastischem PU-Schaumstoff

Der Rea Azalea ist ein manueller Rollstuhl mit winkelverstellbarer Sitzeinheit. Der Rückenwinkel kann unabhängig vom Sitz eingestellt werden. Die Steuerungen für die Rückenlehne und den Sitz sind vom Benutzer oder der Begleitperson elektrisch oder von Hand einstellbar. Der Rea Azalea ist in 3 Breiten lieferbar. Sitztiefe, Rückenlehnenhöhe, Armlehnenhöhe und -tiefe und Höhe und Winkel der Beinstützen des Stuhls sind verstellbar. Die Höhe des Stuhls kann ebenfalls verändert werden. Die Hinterräder haben 24" oder 22", die Lenkräder 140 – 200 mm. Die Räder sind luftbereift oder pannengeschützt, mit oder ohne Trommelbremse. Außerdem stehen 16" Transiträder mit Trommelbremse zur Verfügung.

Das Sitz- und das Rückenkissen verleihen Stabilität und bieten eine gute Druckverteilung.



## **BITTE BEACHTEN!** **Dieses Symbol bedeutet eine Warnung**

Auf den folgenden Seite wird eine Reihe von Punkten dargestellt, die Ihre persönliche Sicherheit betreffen. Lesen Sie diese bitte sorgfältig durch!

Invacare® trägt die Verantwortung nur für solche Veränderungen am Produkt, die von autorisiertem Fachpersonal durchgeführt worden sind (Personen, die von uns die Berechtigung dazu erhalten haben). Wir behalten uns Produktänderungen im Sinne des technischen Fortschritts ohne weite Ankündigung vor.

Mängel, die bei Nichtachtung der Anweisungen entstehen, können zu Personenverletzungen oder Schaden am Produkt führen.

- Vor Anwendung des Rollstuhls folgendes kontrollieren:
  - alle Teile sind richtig am Rahmen befestigt,
  - alle Schrauben und Drehknöpfe sind ordentlich angezogen,
  - alle Bremsen und der Kippschutz funktionieren einwandfrei
- Den Rollstuhl niemals an den abnehmbaren Armlehnen oder den Fußstützen, oder an der Rückenlehne bzw. Schiebestange anheben.
- Legen Sie immer die Bremse ein, bevor Sie in den Stuhl einsteigen oder aus dem Stuhl aussteigen.
- Stellen Sie sich niemals auf die Fußplatten, wenn Sie in den Stuhl einsteigen oder aus dem Stuhl aussteigen, da die Gefahr des Kippens besteht.
- Beachten Sie dass jede Gleichgewichtsveränderung des Rollstuhls eine Veränderung des Kipprisikos (nach vorn oder hinten) mit sich führt.
- Die Greifreifen können aufgrund der Reibung heiß werden, und dies kann Verletzungen an Ihren Händen verursachen.
- Verwenden Sie die Anti-Kippeinrichtung in großem Umfang.
- Denken Sie daran, dass die Wirksamkeit der von der Begleitperson bedienten Bremse bei nassen und glatten Bedingungen sowie an einer Steigung reduziert wird.
- Achten Sie darauf, dass gewährleistet ist, dass die Antriebsräder fest angebracht sind.
- Je mehr die Velcro-Gurte der Rückenlehnenbespannung gelockert werden, desto höher wird das Risiko, dass der Rollstuhl kippt. Immer die Spannung prüfen.
- Die Oberflächen des Rollstuhls, wie z.B. Rahmen oder Bespannungen können durch längere Sonneneinstrahlung Temperaturen > 41 °C erreichen.
- Bei der Montage von Zubehörteilen vorsichtig arbeiten, um sich nicht die Finger einzuklemmen.
- Die Sitzbreite sollte so angepasst sein, dass dem Benutzer seitlich keine Druckstellen entstehen.

## **Tägliche Kontrollen**

Überprüfen Sie täglich, daß nachfolgende Teile korrekt am Rollstuhl montiert sind:

- Räder
- Rücken
- Antikippvorrichtung
- Schiebegriffe
- Beinstützen

## Gebrauchsbestimmung

- Der Rea® Azalea ist ein manueller Rollstuhl, der für Benutzer geeignet ist, die den Stuhl bis zu einem gewissen Grad selbst fortbewegen und die Einstellungen selbst vornehmen können. Er ist für ein Sitzen über einen langen Zeitraum geeignet. Das körpergerechte Design des Rea® Azalea sowie die Möglichkeit der Einstellung des Winkels von Rückenlehne und Sitzeinheit gewährleisten die ideale Kombination von Aktivität und Entspannung.
- Die Bedienung und Einstellung der Sitzposition kann beim Rea® Azalea vom Benutzer oder dem Helfer vorgenommen werden. Der Benutzer muss jedoch die Wirkung der Einstellungen bewusst wahrnehmen können.
- Der Rea® Azalea ist nur mit den Sitz- und Rückenlehnenpolstern zu benutzen.
- Max. Benutzergewicht ist 135 kg.
- Die Lebensdauer des Stuhls ist abhängig von seinem Einsatz, dem Grad der Aktivität des Benutzers und der Wartung und Pflege.

### Zusätzliche Informationen für Rea Azalea Minor

Der Rea Azalea Minor ist für passive Nutzer mit kleiner Körperstatur, die entweder zum Teil oder komplett auf Hilfe angewiesen sind.

- Max. Nutzergewicht: 75 kg
- Bitte beachten Sie, dass der Leibgurt von einem geschulten Therapeuten angepasst und angelegt werden muss.

## Gebrauchsbestimmung Rea® Azalea Base

Die Rea® Azalea Base ist ein Teil der Azalea Produktfamilie und als individuelles Sitzschalen Untergestell konstruiert. Individuell angepasste Sitzschalen von unterschiedlichen Herstellern können auf der Azalea Base montiert werden.

Die Rea® Azalea Base ist für eine Nutzung im Innen- und Außenbereich geeignet.

Das maximale Nutzergewicht der Azalea Base liegt bei 135 kg. Dies umfasst das Gewicht des Nutzers und der Sitzschale.

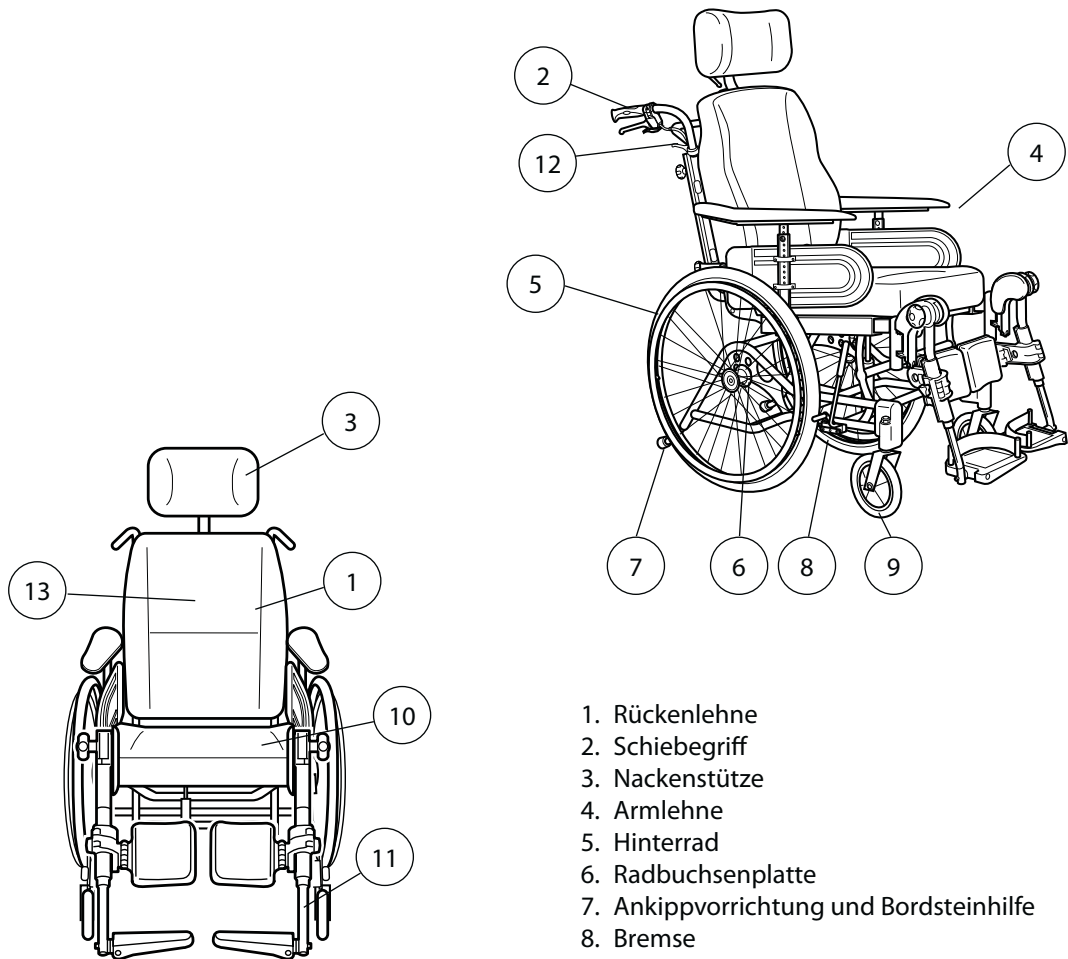
Die gesamte Azalea Produktfamilie ist mit dem CE-Zeichen gekennzeichnet. Da die Azalea Base nicht als komplettes Produkt betrachtet werden kann, sondern nur als Teil eines kompletten Sitzsystems kombiniert werden muss, kann eine Zertifizierung erst nach der Montage der individuellen Sitzschale erfolgen. Diese CE – Zertifizierung obliegt dann dem Unternehmen, welches die Sitzschale montiert.

Sollte eine Vereinbarung zwischen Invacare und dem Hersteller der Sitzschale existieren, welche die Verantwortlichkeiten zwischen den Unternehmen regelt, so behält die CE-Zertifizierung der Azalea Base ihre Gültigkeit. In allen übrigen Fällen obliegt die Zertifizierung dem Hersteller der Sitzschale. Als Alternative kann der Rollstuhl jedoch auch als im Sonderbau gefertigtes medizintechnisches Produkt registriert werden.

Die Rea® Azalea Base wurde im Zusammenspiel mit dem Invacare Standardrücken und dem Standardsitzsystem einem Crashtest unterzogen. Es wurden jedoch keine weiteren Systeme getestet, so dass Invacare keine Aussage über das Verhalten eines anderen Systems – im Falle eines Unfalls – treffen kann.

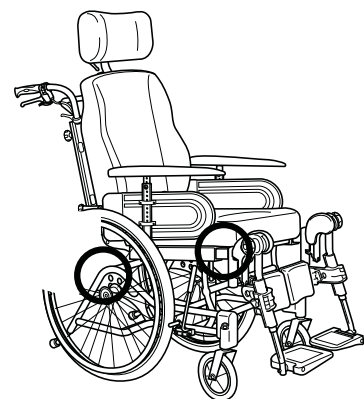
Auch die übrigen Testreihen der Azalea Base wurden jeweils mit einem Invacare Standardrücken und einem Standardsitzsystem ausgeführt.

# Die Teile des Rollstuhls



1. Rückenlehne
2. Schiebegriff
3. Nackenstütze
4. Armlehne
5. Hinterrad
6. Radbuchsenplatte
7. Ankippvorrichtung und Bordsteinhilfe
8. Bremse
9. Lenkräder
10. Sitz
11. Beinstütze
12. Hebel zur Verstellung des Rückenlehnenwinkels
13. Imbusschlüssel zum Verstellen (hinter dem Rückenlehnenkissen)

Bitte heben Sie den Rollstuhl immer an den Positionen am Rahmen wie im Diagramm gezeigt. Heben Sie den Rollstuhl niemals an beweglichen Teilen an wie z. Bsp. Seitenteile oder Beinstützen. Versichern Sie sich, daß der Rücken und die Schiebegriffe richtig befestigt sind. Lesen Sie bitte ebenfalls das Kapitel „Sicherheitshinweise und Antriebstechnik.“



# Standardausführung

Sitzbreite	34 - 59 cm
Sitztiefe	38 - 55 cm
Rückenhöhe	62,5 + 20 cm ohne Sitzkissen

## Polster- und Rahmenfarben

Polsterfarben	Grau Velours, TR32 Dartex grau TR23
Rahmenfarben	Perlgrau

## Zubehör

Der Rea® Azalea besitzt umfangreiches Zubehör. Einige Zubehörteile sind in manchen Ländern besitzt umfangreiches Zubehör. Einige Zubehörteile sind in manchen Ländern nicht erhältlich.

### Rückenlehne

Rückenplatte  
Anpassbare Rückenbespannung

### Rückenkissen

"Laguna" (laterale Unterstützung)  
"Mistral 2"  
"Passad 2"  
"Shoulder high 05"  
"Vicair Multifunctional"

### Rückenbezug

Bezug "Thin 04"  
Bezug "Lateral 05"

### Sitz

Standard  
H-Haltewinkel (Azalea Base)  
Sitzplatte (Azalea Base)

### Sitzkissen

Flo-Shape  
Vicair Multifunctional

### Sitz und Rückenwinkel- verstellung

Verstellbar durch Begleitperson  
Elektrisch verstellbar durch Benutzer  
oder Begleitperson

### Beinstütze

Winkelverstellbar  
Fest 80° oder 90°  
Amputationsbeinstütze

### Fußstützen

Feste Fußplatte  
Winkelverstellbar und tiefenverstellbar  
Fußplattenverlängerung  
Wadenband

### Armlehnen

Höhenverstellbare Armlehne  
Hemiplegiker-Armlehne  
Automatische Armlehnenverriegelung  
Lenkräder 140 mm – 200 mm, luftbereift oder  
vollgummi, breit oder schmal

### Hinterräder

16", 22", 24", luftbereift oder pannensicher

### Bremsen

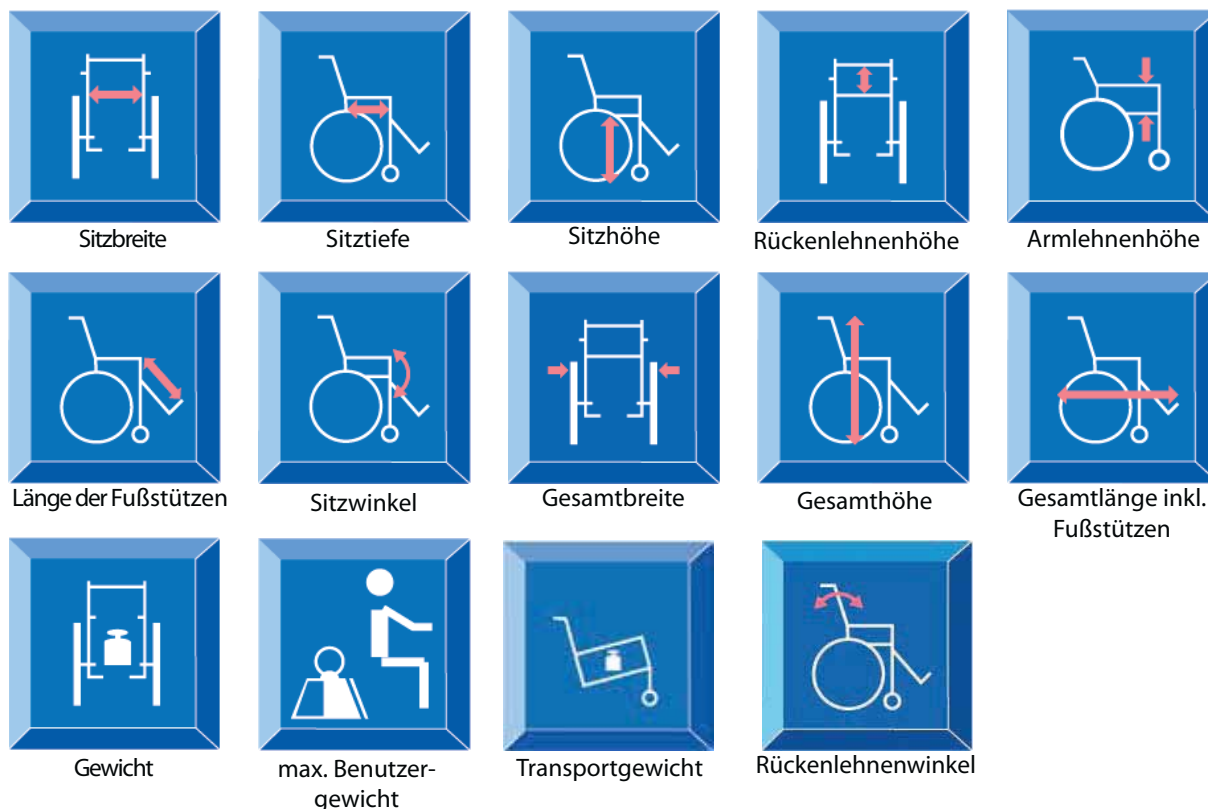
Bremse für Benutzer  
Trommelbremse für Begleitperson

### Weiteres

Verschiedene Greifringe  
Reflektoren  
Tisch  
Luftpumpe  
Stockhalter  
Kopfstütze  
Kopfstütze mit Seitenhalterungen  
Nackenstütze  
Schiebebügel  
Schiebegriffe  
Gurt (Azalea Minor)

Abduktionskeil  
Seitenpelotten

# Technische Daten – Rea® Azalea®



	<b>Azalea</b>	<b>Azalea Assist</b>	<b>Azalea Tall</b>	<b>Azalea Base</b>	<b>Azalea Minor</b>
Sitzbreite	39-55 cm	39-59 cm	39-59 cm	34-59 cm	34-44 cm
Sitztiefe	43-50 cm	43-50 cm	48-55 cm	38-50 cm	38-45 cm
Sitzhöhe	40/45 cm	40/45 cm	50 cm	40/45 cm	40/45 cm
Rückenlehnenhöhe	50-80 cm	50-80 cm	50-80 cm	–	55-65 cm
Armlehnenhöhe	24-36 cm	24-36 cm	24-36 cm	24-36 cm	24-36 cm
Länge der Fußstützen	33-50 cm	33-50 cm	33-50 cm	33-50 cm	33-50 cm
Sitzwinkel	-1° - 20°	-1° - 25°	-1° - 20/25°	-1° - 20/25°	-1° - 20/25°
Gesamtbreite	sb+22 cm	sb+22 cm	sb+22 cm	sb+22 cm	sb+22 cm
Gesamthöhe	90 - 125 cm	90 - 125 cm	100 - 130 cm	90 - 130 cm	90-125 cm
Gesamtlänge inkl. Fußstützen	95 - 102 cm	95 - 102 cm	95 - 107 cm	95 - 102 cm	90-97 cm
Gewicht	34 kg	34 kg	36 kg	20 kg	32 kg
Max. Benutzer-gewicht	135 kg	135 kg	135 kg	135 kg	75 kg
Transportgewicht	16.5 kg	20.5 kg	18.7 kg	15 kg	14.5 kg
Rückenlehnenwinkel	0° - 30°	0° - 30°	0° - 30°	0° - 30°	0° - 30°



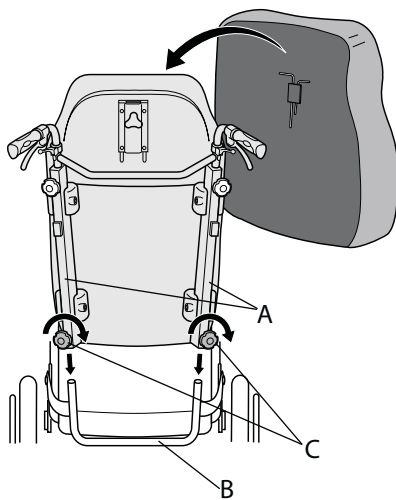
# Lieferkontrolle

Eventuelle Transportschäden müssen umgehend dem Transportunternehmen mitgeteilt werden. Behalten Sie das Verpackungsmaterial so lange, bis das Transportunternehmen die Ware kontrolliert hat und eine einwandfreie Übergabe des Produktes sichergestellt ist.

## Montage

Wenn Sie den Rollstuhl erhalten müssen Rückenlehne, Armlehnen und Beinstützen montiert werden. Dies ist einfach, und Sie benötigen kein Werkzeug.

1.

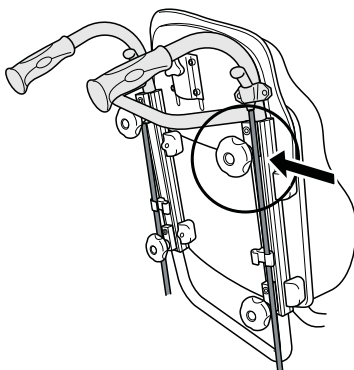


1. Rückenlehne

Zur Montage der Rückenlehne schieben Sie die Rückenlehnenstangen (A) auf die Rohre (B) des Rollstuhls. Darauf achten, daß die Rückenlehne so weit wie möglich nach unten gedrückt wurde. Die Drehknöpfe (C) ordentlich anziehen. Die Rückenlehnenkissen befestigen Sie mit den beiden Klettbindern.

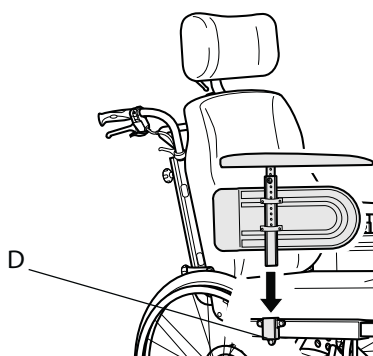


Prüfen Sie, ob die Rückenlehne fest montiert ist!



Beim Anbringen der Schiebegriffe achten Sie bitte darauf, dass die Kabel nicht durch die Drehknöpfe eingequetscht werden, sie könnten so stark beschädigt werden.

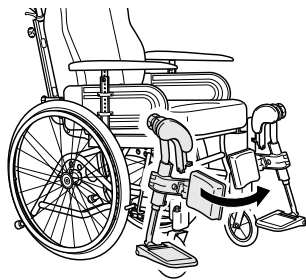
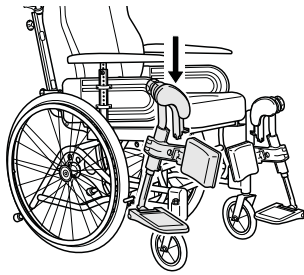
2.



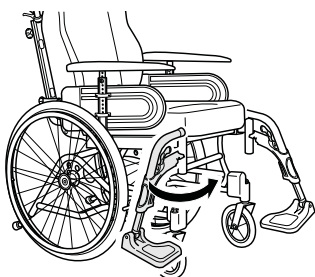
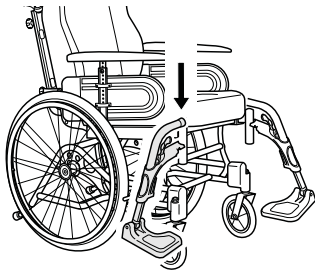
2. Armlehnen

Schieben Sie die Armlehnen in die Halterung (D) an den Seiten des Rollstuhls. Drücken Sie sie nach unten, bis Sie spüren, dass sie festsitzen.

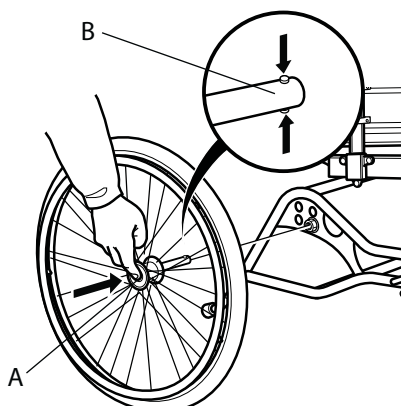
3a.



3b.



4.



### Beinstützen und Fußstützen

Der Rollstuhl kann entweder mit Beinstützen oder mit Fußstützen ausgerüstet werden.

#### 3a Beinstützen, winkelverstellbar

Zur Befestigung der hochschwenkbaren Beinstütze muss das obere Rohr der Beinstütze in das Rohr des Rollstuhls geführt werden. Die Beinstütze müssen Sie dabei nach außen schwenken, wenn Sie diese einführen.

Dann verriegeln Sie die Beinstütze, indem Sie diese wieder nach innen schwenken.

Die Beinstütze wird dann automatisch verriegelt und es besteht kein Risiko, dass sie aus dem Rollstuhl herausfallen kann.

#### 3b Beinstützen, fest

Zur Befestigung der Fußstütze muss das obere Rohr der Fußstütze in das Rohr des Rollstuhls geführt werden. Die Fußstütze müssen Sie dabei nach außen schwenken, wenn Sie diese einführen

Dann verriegeln Sie die Fußstütze, indem Sie diese wieder nach innen schwenken. Die Fußstütze wird dann automatisch verriegelt und es besteht kein Risiko, dass sie aus dem Aufnahmerohr herausfallen kann.

#### 4. Hinterräder

Bringen Sie die Hinterräder an, indem Sie den Knopf (A) in der Mitte der Radnabe drücken, während Sie gleichzeitig die Achse (B) in die Aufnahme der Radbuchsenplatte stecken.



Überprüfen Sie, ob das Rad richtig montiert ist, indem Sie versuchen, es wieder herauszuziehen, wenn Sie den Knopf loslassen.

Es darf nicht möglich sein, das Rad wieder herauszuziehen.

# Einstellungen

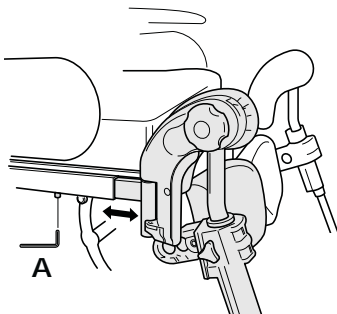
## SITZ

1.



1. Das Sitzkissen ist mit Klettband an der Sitzplatte bzw. Sitzplattenverlängerung befestigt.

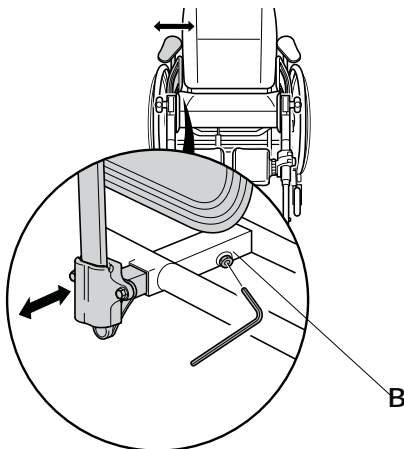
2.



2. Die Sitztiefe lässt sich verändern, wenn Sie das Sitzkissen abnehmen und die Innensechskantschrauben (A) mit dem Imbusschlüssel lösen. Dann verschieben Sie die Sitzverlängerung nach vorne oder hinten und ziehen die Schrauben wieder fest. Der Abstand zwischen der Kniekehle/Wade und dem Polster soll so gering wie möglich sein, ohne dieses zu berühren. Legen Sie das Sitzkissen wieder auf.

3.

a.

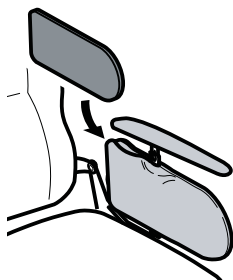


### 3. Sitzbreite

- a. Um die Sitzbreite zu verstellen, lösen Sie die Schrauben (B) mit einem Imbusschlüssel. Verstellen Sie die Armlehnen in der gewünschten Breite und ziehen Sie die Schrauben wieder an.

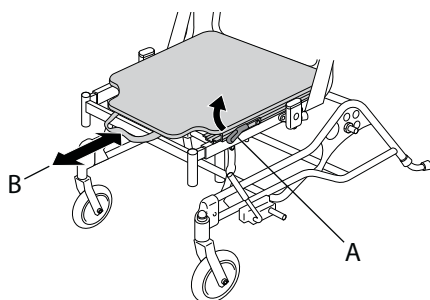
Werkzeug: 5 mm Imbusschlüssel

b.



- b. Die Sitzbreite kann um 2x20 mm verringert werden, indem Sie Polster in die Taschen der Armlehnen stecken.

## GLEITSITZ



Der Gleitsitz ist für den Benutzer eine große Hilfe, wenn er sich in den Stuhl setzt oder aufsteht. Um den Sitz nach vorne zu schieben, muss der Benutzer im Stuhl sitzen. Ziehen Sie den Hebel (A) nach oben, während Sie gleichzeitig den Griff (B) ziehen und den Sitz nach vorne schieben.

Beachten Sie bitte, daß sich die Sitzhöhe beim Gleitsitz um 3,5 cm vergrößert.

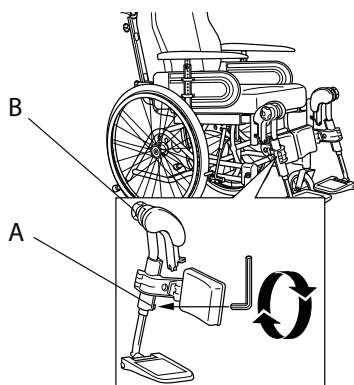
Bitte beachten Sie, dass der Gleitsitz mit dem Tall-Kit für große Nutzer nicht kompatibel ist.



Das Kipprisiko erhöht sich, wenn sich der Sitz in der vorderen Position befindet!

## BEINSTÜTZEN/FUSSSTÜTZEN

1-2.



Werkzeug: 5 mm Imbusschlüssel

Die Einstellung der Beinstützen, Fußstützen und Wadenpolster ist wichtig, um eine gute Sitzposition zu erhalten.

### 1. Höheneinstellung der Beinstützen

Die Höhe der Beinstützen können Sie einstellen, indem Sie die Schraube (A) durch eine Drehung mit dem Imbusschlüssel lockern. Ziehen Sie die Beinstütze so weit heraus, bis Sie die richtige Höhe gefunden haben, und die Schraube in dem vertieften Raster des Rohrs gehalten wird. Dann ziehen Sie die Schraube wieder fest.

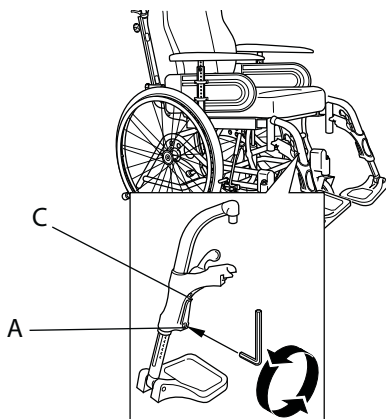
### 2. Winkeleinstellung der Beinstützen

Der Winkel der Beinstütze wird mit Hilfe des Handrades (B) eingestellt. Lockern Sie das Handrad um ungefähr eine Drehung. Der Winkel kann im Abstand von 80° bis zu 0° höhenverstellt werden. Drehen Sie das Handrad wieder zurück, wenn der richtige Winkel eingestellt ist.



Der Abstand zwischen dem niedrigsten Teil der Beinstütze und der Fußstütze und dem Boden muß wenigstens 40 mm betragen.

3.



Werkzeug: 5 mm Imbusschlüssel

### 3. Höheneinstellung der Fußstützen

Die Höhe der Fußstützen stellen Sie auf dieselbe Weise ein wie der Beinstützen oben.

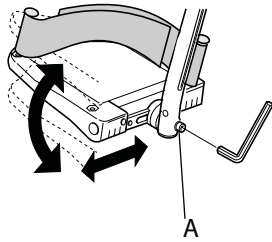
**Wichtig!** Berühren Sie die obere Schraube (C) nicht.



Der Abstand zwischen dem niedrigsten Teil der Beinstütze und der Fußstütze und dem Boden muß wenigstens 40 mm betragen.

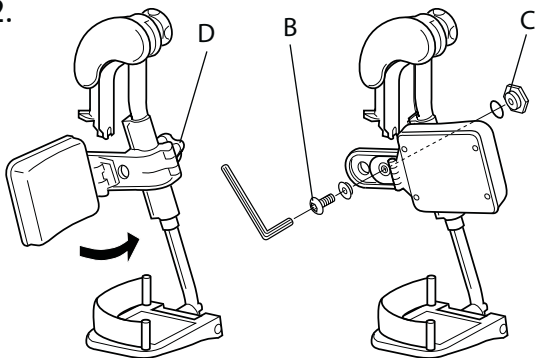
## FUSSPLATTEN/WADENPOLSTER

1.



Werkzeug: 5 mm Imbusschlüssel

2.



Werkzeug: 5 mm Imbusschlüssel

### 1. Winkelverstellbare Fußplatten

Um den Winkel und die Tiefe der Fußplatten einzustellen, lösen Sie die Schraube (A) mit einem 5 mm Imbus-Schlüssel. Stellen Sie die gewünschte Position der Fußplatte ein und ziehen Sie die Schraube wieder fest.



Wenn die Schraube gelöst ist, darf die Fußplatte nicht belastet werden!

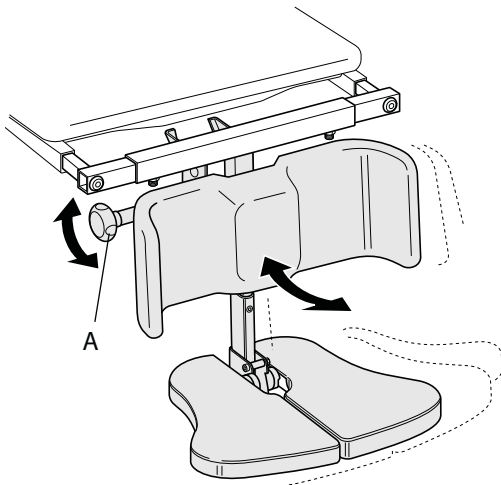
### 2. Wadenpolster

Die Wadenpolster können in vier verschiedenen Positionen tiefenverstellt werden. Klappen Sie das Polster nach vorn. Schraube (B) mit Innensechskantdreher lösen. Die große Mutter (C) auf der anderen Seite in die gewünschte Position einlegen. Das Wadenpolster in die gewünschte Position bringen und festschrauben.

Die Höhe der Wadenpolster kann leicht mit dem Handrad (D) eingestellt werden.

## ZENTRAL BEINSTÜTZEN

1.



1. Stellen Sie den gewünschten Winkel über die Drehschraube (A) ein.

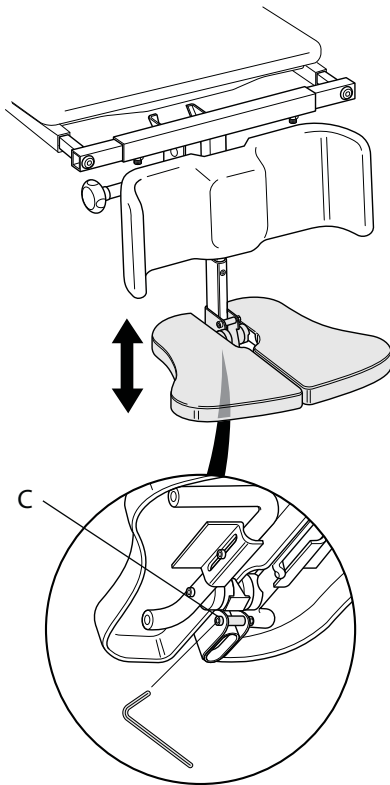
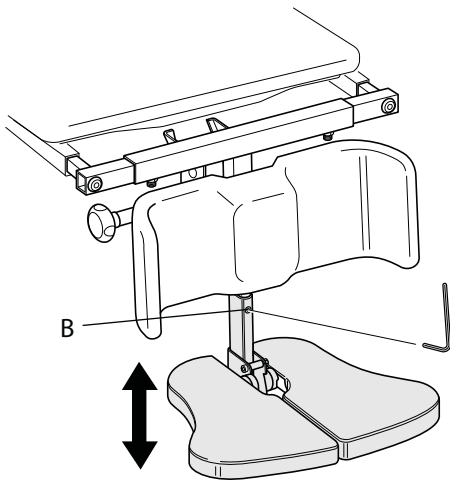


Bei Anpassung des Winkels der zentralen Beinstütze, lösen Sie bitte den Verstellknopf (A) mit einer Hand und halten Sie die Fußplatte mit der anderen Hand, um das Einklemmen Ihrer oder der Finger einer anderen Person zu verhindern.

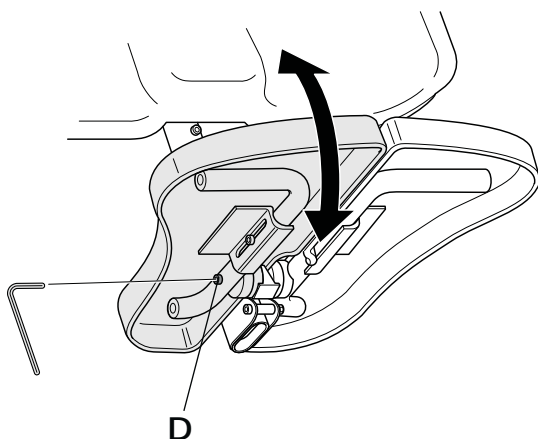


Wenn die Sitzfläche nach vorne geneigt ist, besteht insbesondere bei niedriger Sitzhöhe die Gefahr, dass die Fußplatten / Beinstützen den Boden berühren und beschädigt werden können.

2.



3.



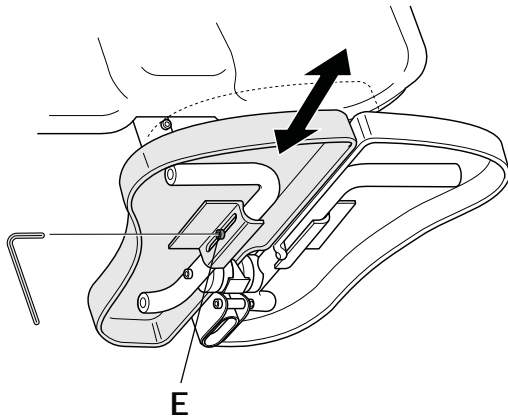
2. Sie können die Höhe der Fußplatte auf zwei verschiedene Arten einstellen:

I) Imbusschraube (B) vorne am Teleskoprohr, platzieren Sie die Fußplatte in der gewünschten Position und sichern Sie diese dann wieder mit der Imbusschraube

II) Lösen Sie die Imbusschraube (C) der Fußplattenaufnahme wie dargestellt. Stellen Sie die gewünschte Höhe ein und ziehen Sie die Schraube wieder an.

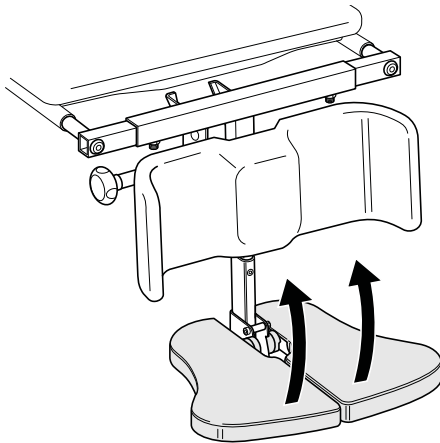
3. Lösen Sie die hintere Schraube (D) an der Seite des Rohrs und stellen Sie den gewünschten Fußplattenwinkel ein. Ziehen Sie sie wieder an. Wiederholen Sie den Vorgang bei der anderen Fußplatte.

4.



4. Lösen Sie die vordere Schraube (E) an der Seite des Rohres um die Tiefe der Fußplatte einzustellen. Ziehen Sie diese wieder an, wenn die gewünschte Tiefe eingestellt ist. Wiederholen Sie diesen Vorgang bei der anderen Fußplatte.

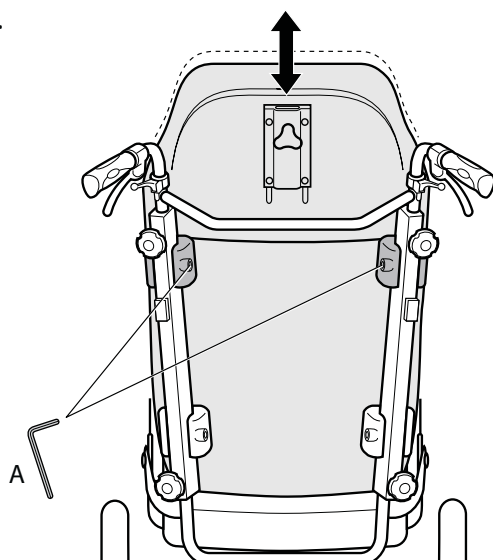
5.



5. Der Fußplattenwinkel kann auf Wunsch verkleinert werden.

## RÜCKENLEHNE

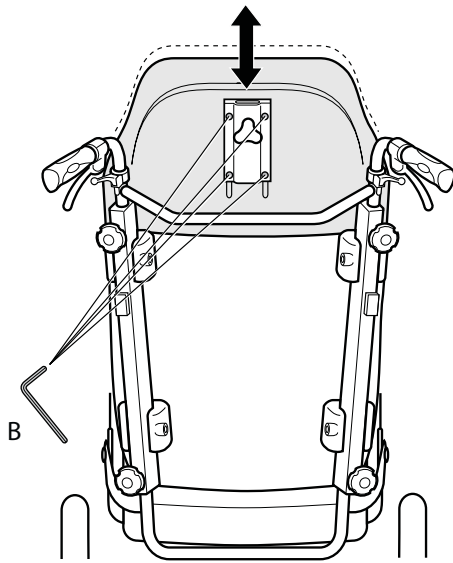
1.



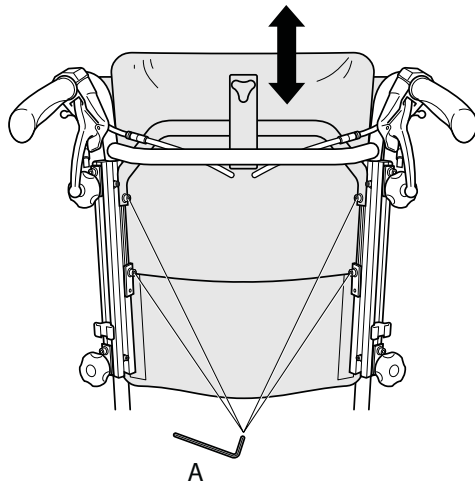
### Rückenlehnenplatte

1. Sie können die Rückenlehne leicht einstellen (+10 cm), indem Sie die zwei oberen Schrauben (A) mit einem 5-mm Inbusschlüssel lösen. Stellen Sie die gewünschte Höhe ein, und ziehen Sie die Schrauben wieder fest.

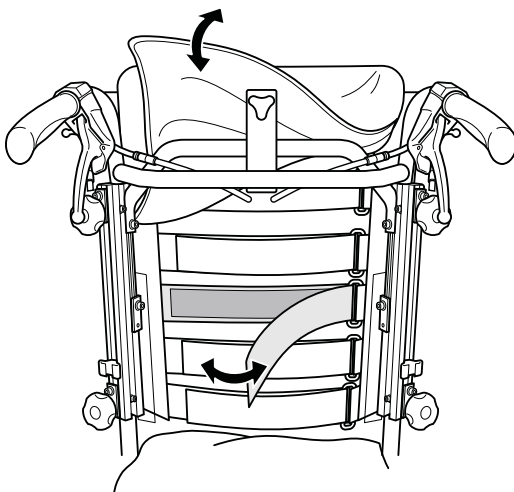
2.



1.



2.



2. Der obere Teil ist zweifach in der Höhe verstellbar und kann auch abgenommen werden. Für niedrigere Rückenkissen lösen Sie die Schrauben (B) mit einem 5-mm Inbusschlüssel und ziehen die Rückenlehne so weit wie möglich nach oben. Um die Rückenlehne abzunehmen, entfernen Sie die Schrauben (B). Bringen Sie die Kopfstützen-Halterung zurück in ihre Position und ziehen Sie die Schrauben (B) wieder fest.

#### Anpassbare Rückenbespannung

1. Um die Rückenlehne in eine höhere Position zu bringen (+12,5cm), lösen Sie die Schraube (A) und ziehen Sie den Rahmen der Rückenlehne heraus.
2. Um die Form festzulegen, lösen Sie die Velcro-Bänder. Ziehen Sie das erste Band dort an, wo Sie eine feste Stütze haben wollen und verfahren Sie mit den anderen Bändern genauso. Überprüfen Sie, dass der Bezug / das Kissen nicht durch die Velcro-Bänder blockiert wird!

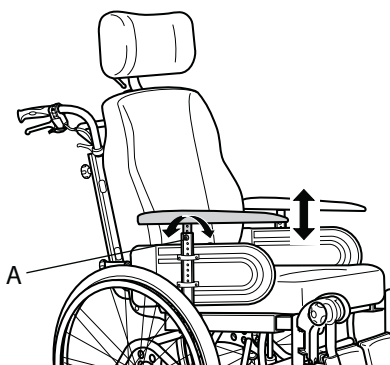


Wenn Sie die Velcro-Bänder zu locker einstellen, besteht die Gefahr, dass Sie Ihren Rücken am Bügel der Kopfstütze (A) stoßen und sich verletzen.



## ARMLEHNEN

1.

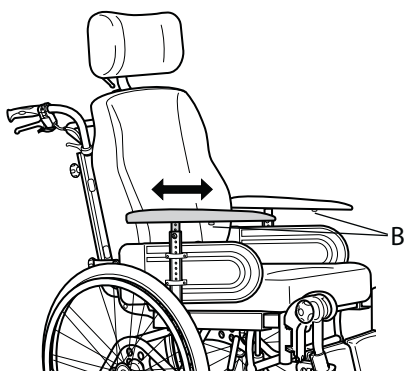


1. Die Höhe der Armlehnen kann angepasst werden, indem Sie den Drehknopf (A) lösen, die gewünschte Höhe einstellen und dann den Knopf wieder festdrehen.



Bitte achten Sie darauf, dass Ihre Finger nicht zwischen Polster und Kleiderschutz geraten, während Sie die Höhe der Armlehnen einstellen!

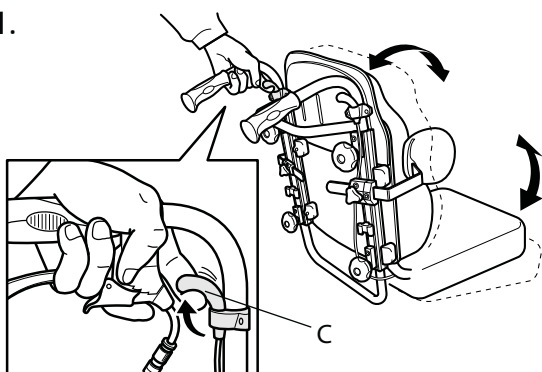
2.



2. Sie können auch die Tiefe der Armlehnenpolster verändern. Lösen Sie den Drehknopf (B), stellen die gewünschte Tiefe ein und drehen Sie den Knopf wieder fest.

## SITZEINHEIT MANUELL WINKELVERSTELLUNG

1.

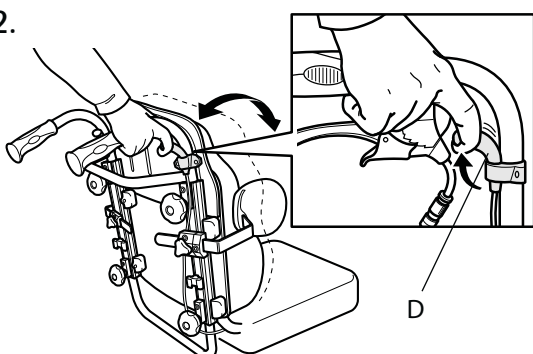


Einerseits kann die Rückenlehne allein nach vorne oder hinten gewinkelt werden und andererseits können Rückenlehne und Sitz (Sitzeinheit) gemeinsam gewinkelt werden. Beide Funktionen können manuell oder elektrisch durchgeführt werden. Seien Sie bitte vorsichtig, daß Sie sich nicht die Finger zwischen Rückenlehne und Armlehnen klemmen.

### 1. Einstellung des Sitzwinkels

Zur Winkeleinstellung der Sitzeinheit (Rückenlehne und Sitz) drücken Sie den linken Hebel (C) nach oben und halten ihn, während Sie die Sitzeinheit in die gewünschte Lage bringen. Anschließend Hebel (C) wieder loslassen.

2.

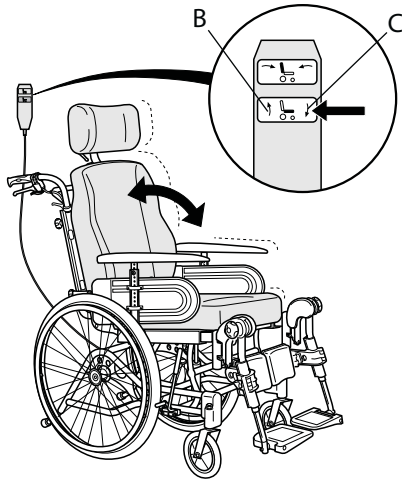


### 2. Einstellung der Rückenlehnenneigung

Zur Winkeleinstellung der Rückenlehne drücken Sie den rechten Hebel (D) nach oben und halten ihn, während Sie die Rückenlehne in die gewünschte Lage bringen. Anschließend Hebel (D) wieder loslassen.

## ELEKTRISCHE WINKELVERSTELLUNG

1.



### 1. Sitzeinheit, elektrisch

Zur Winkeleinstellung der Sitzeinheit (Rückenlehne und Sitz) benutzen Sie den unteren Teil des Handschalters. Drücken Sie auf (B), winkeln Sie die Sitzeinheit nach hinten. Drücken Sie auf (C), winkeln Sie die Sitzeinheit nach vorn.

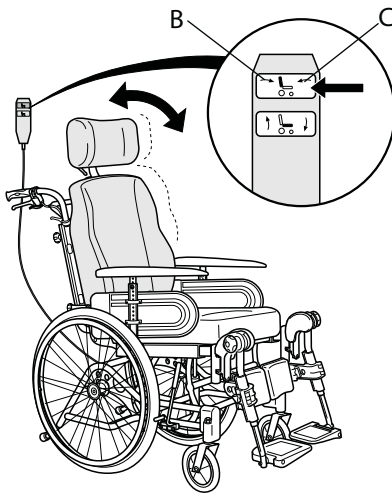


Der Handschalter sollte nur von fachkundigen Personen bedient werden.



Das Einklemm-Risiko von z.B. Fingern ist bei elektrischen Verstellungen größer wenn der Patient selbst die Einstellungen vornimmt. Bitte denken Sie daran, daß z.B. ein Kind die Kontrollelemente bedienen und entweder sich oder der Nutzer einklemmen könnte.

2.



### 2. Rückenlehne, elektrisch

Zur Winkeleinstellung der Rückenlehne benutzen Sie den oberen Teil des Handschalters. Drücken Sie auf (B), winkeln Sie die Rückenlehne nach vorn. Drücken Sie auf (C), winkeln Sie die Rückenlehne nach hinten.



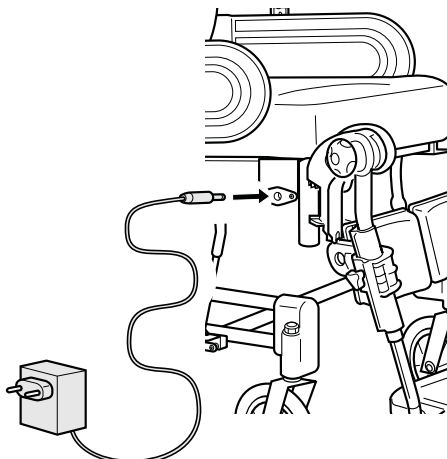
Das Einklemm-Risiko von z.B. Fingern ist bei elektrischen Verstellungen größer wenn der Patient selbst die Einstellungen vornimmt. Bitte denken Sie daran, daß z.B. ein Kind die Kontrollelemente bedienen und entweder sich oder der Nutzer einklemmen könnte.



Der Handschalter sollte nur von fachkundigen Personen bedient werden.

## LADEN DER BATTERIE

3.



### 3. Laden der Batterie

Ist Ihr Rollstuhl mit einer elektrischen Winkelverstellung versehen, muß die Batterie von Zeit zu Zeit geladen werden. Wurde die Funktion während des Tages angewendet, ist es ratsam, die Batterie während der Nacht zu laden, damit die Funktionsfähigkeit für den nächsten Tag gesichert ist.

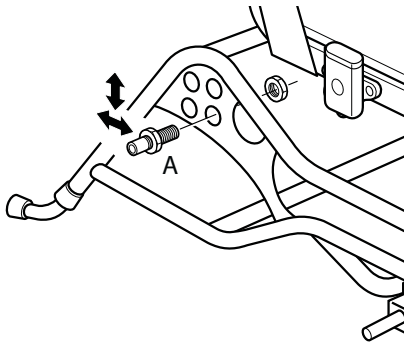
Das Ladegerät in einer Steckdose anschließen und den Kabelkontakt in den Anschluß an der Seite des Rollstuhls stecken. Eine zur Hälfte entladene Batterie ist in ca. 12 Stunden wieder geladen.



Der Handschalter sollte nur von fachkundigen Personen bedient werden.

## ANPASSUNG DER ANTRIEBSRÄDER 22" -24"

1-2.



Werkzeug:  
24mm Schraubenschlüssel

Die Sitzhöhe ist einstellbar, indem Sie die Radbuchsenplatte nach oben oder unten verschieben.

Die Balance des Rollstuhls können Sie dadurch verändern, indem Sie das Radlager nach vorne oder nach hinten verschieben. Wenn das Radlager nach vorne verschoben wird, lässt sich der Stuhl etwas leichter antreiben, kann aber auch leichter umkippen. Wenn Sie das Radlager nach hinten versetzen, wird der Stuhl stabiler, ist aber etwas schwerer anzutreiben. Sie können verschiedene Einstellungen ausprobieren, um die für Sie geeignete Position zu finden.



Das Kipprisiko erhöht sich, wenn Sie die Radposition nach vorn verändern. Es müssen Anti-Kippstützen montiert werden!.

### 1. Horizontale Position

Lösen Sie das Achsgehäuse (A) mit einem Schraubenschlüssel. Versetzen Sie das Achsgehäuse an die gewünschte Position. Ziehen Sie das Gehäuse ganz fest, wenn Sie die Position gewählt haben.



Jetzt prüfen sie die Position der Bremsen. Der Benutzer muss seinen Stuhl sicher in einer ausgewogenen Position bewegen können.

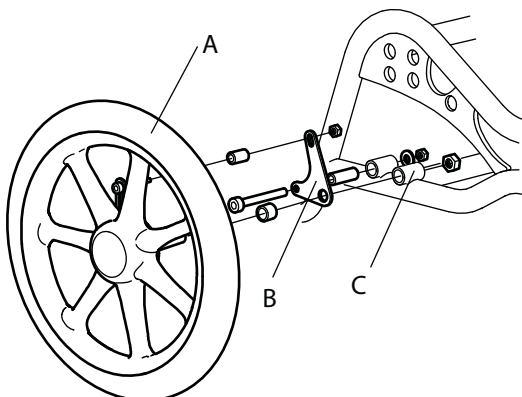
### 2. Höhe

Entfernen Sie die Muttern (A) mit einem Schraubenschlüssel. Versetzen Sie die Radbuchsenplatte auf die gewünschte Höhe und ziehen Sie die Muttern wieder fest.

Wenn die Höhe geändert wird, muss die Größe der Hinterräder auch entsprechend geändert werden. Beachten sie die Höhentabelle für eine richtige Einstellung.

## ANPASSUNG DER 16" ANTRIEBSRÄDER

1.

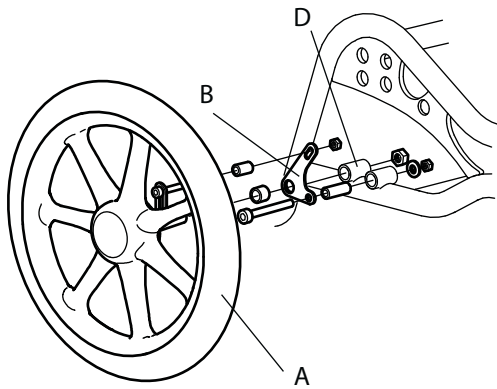


Das 16" Transit-Rad kann in zwei Positionen montiert werden. Die vordere Position ist Standard. Wenn Sie Zubehör am Rücken den Rollstuhls montieren, erhöht sich das Kipprisiko und aus diesem Grund sollten die Hinterräder am hintersten Punkt befestigt werden. Wenn Sie das Hinterrad anbringen, achten Sie darauf die Aufnahme (B) richtig zu montieren

### 1. Vordere Position (C).

Bitte montieren Sie das Rad wie in Bild 1

2.



Werkzeug: 5 mm Imbusschlüssel  
10 mm Schraubenschlüssel  
24 mm Schraubenschlüssel

2. Hintere Position (D).

Bitte montieren Sie das Rad wie in Bild 2.

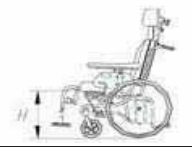

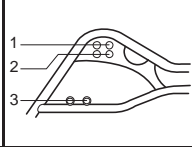
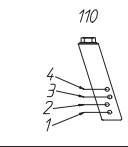
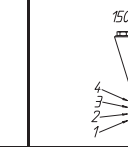
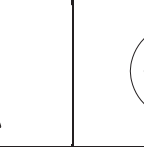


Nachdem Sie die Räder in die richtige Position gebracht haben, ist es unbedingt wichtig, dass Sie sorgfältig alle Schrauben und Muttern befestigen.

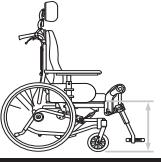
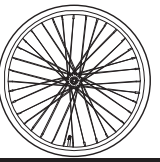
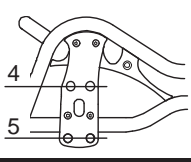
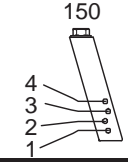
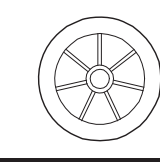
Dies ist für Ihre Sicherheit unerlässlich!

# SITZHÖHEN

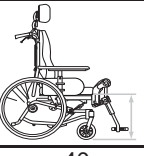
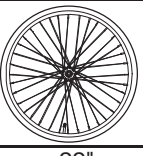
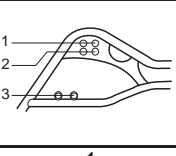
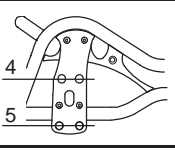
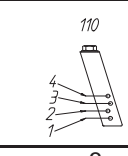

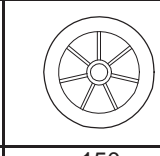
## 1. Rea® Azalea® & Rea® Azalea® Assist

					
45	24"	2	1		200
45	24"	2		2	150
45	24"	2		2	140
40	22"	1	3		150
40	22"	1	3		140
45	16"	3	1		200
45	16"	3		2	150
45	16"	3		2	140

## 1. Rea® Azalea® mit Tall-kit

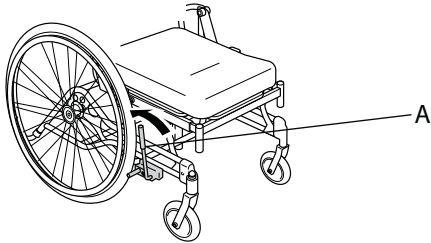
				
50	24"	4	2	200
50	16"	5	3	200

## 3. Rea® Azalea Base

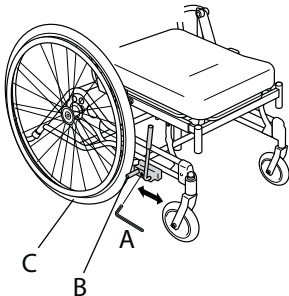
						
40	22"	1		3		150
40	22"	1		3		140
40	16"		4	3		150
40	16"		4	3		140
45	24"	2		1		200
45	24"	2			2	150
45	24"	2			2	140
45	16"	3		1		200
45	16"	3			2	150
45	16"	3			2	140
50	24"		4		2	200
50	16"		5		3	200

## BREMSEN

1.



2.



Werkzeug: 5 mm Imbusschlüssel

Überprüfen Sie zunächst, ob die Reifen den richtigen Luftdruck aufweisen, der an der Seite von jedem Reifen angegeben ist.

### 1. Benutzerbediente Bremsen

Die Bremsen werden angelegt, wenn Sie den Bremshebel zu sich hinziehen. Die Benutzerbremse dient nur als Parkbremse und ist nicht dafür geeignet, beim Fahren die Geschwindigkeit des Stuhls zu verringern.

Um die Bremse anzuziehen, schieben Sie den Hebel (A) nach vorne. Um die Bremse zu lösen ziehen Sie den Hebel nach hinten zu sich hin.

Achten Sie darauf, sich nicht die Finger zwischen dem Bremsstift und dem Reifen einzuklemmen.



Bitte achten Sie darauf, dass Ihre Finger nicht zwischen Rad und Bremse geraten.

2. Um die richtige Bremswirkung zu erzielen, muss sich der Bremsstift in den Reifen eindrücken, wenn Sie die Bremse betätigen. Die Bremsen können deshalb in der Tiefe eingestellt werden. Lösen Sie dazu die Imbusschraube (A), und schieben Sie die Bremse an die gewünschte Position. Ziehen Sie die Imbusschrauben (A) wieder fest. Zwischen dem Stift (B) und dem Reifen (C) muss der Abstand 6 mm betragen.

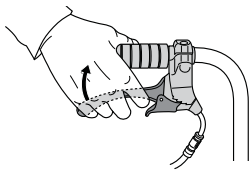


Bitte achten Sie darauf, dass Ihre Finger nicht zwischen Rad und Bremse geraten.

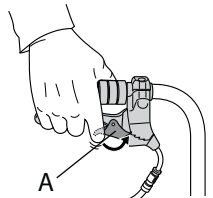
Eine falsche Einstellung oder unsachgemäße Bedienung verringert die Bremswirkung.

## TROMMELBREMSE FÜR BEGLEITPERSON

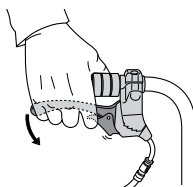
1.



2.



3.



1. Beim Fahren bremsen: Ziehen Sie beide Bremsgriffe hoch, und die Bremse zieht an.

2. Bremsen feststellen: Drücken Sie den Bremsgriff und schieben den Feststeller (A) nach oben.

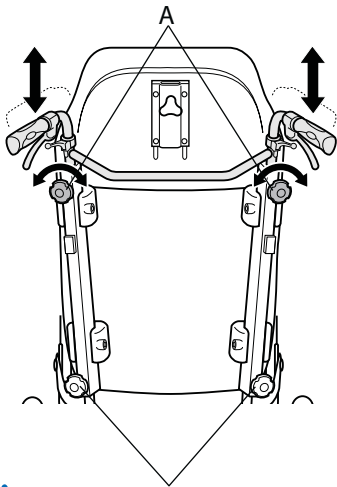
3. Lösen der Bremsen: Drücken Sie die Bremshebel, und die Feststeller lösen sich automatisch.




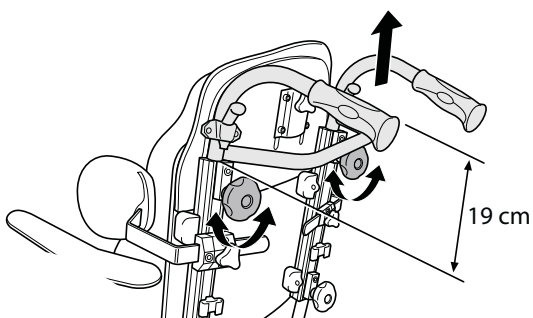
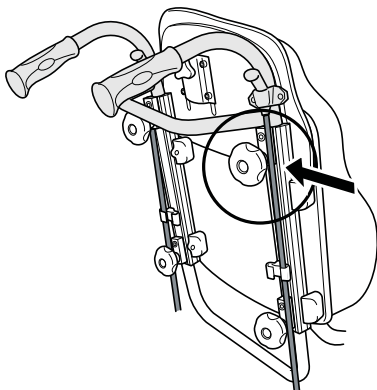
Eine falsche Einstellung oder unsachgemäße Bedienung verringert die Bremswirkung.

## SCHIEBEGRIFFE

1.



 Diese Drehknöpfe nicht lösen!



### 1. Schiebegriffe/Schiebügeln

Die zwei Drehknöpfe (A) lösen. Jetzt können Sie die Höhe der Schiebegriffe durch Verschieben nach oben oder unten leicht einstellen. Die gewünschte Höhe einstellen und die Drehknöpfe anziehen.



Es ist wichtig, daß Sie nicht die oberen und unteren Drehknöpfe auf der Rückseite der Rückenlehne verwechseln. Die unteren dienen der Befestigung der Rückenlehne. Sollten diese aus Versehen gelöst werden, kann dies die Sicherheit des Rollstuhls gefährden.



Beim Anbringen der Schiebegriffe achten Sie bitte darauf, dass die Kabel nicht durch die Drehknöpfe eingequetscht werden, sie könnten so stark beschädigt werden.

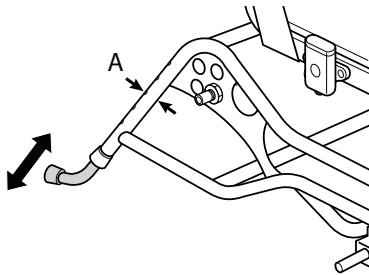


Die Schiebegriffe dürfen nicht mehr als 19 cm aus der Befestigung herausgezogen werden.

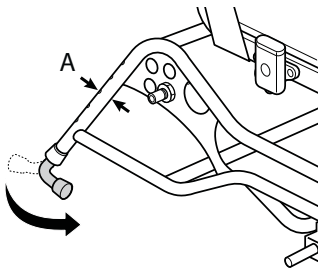
Achten Sie darauf, dass Sie Ihre Finger nicht zwischen Schiebegriff/Schiebegriffe und Kopfstützen-Halterung einklemmen

## KIPPSCHUTZ

1.



2.



Die Antikippvorrichtung dient auch zur Überwindung von Bordsteinen. Sie ist höhenverstellbar und leicht anzupassen.

1. Drücken Sie die Federknöpfe (A), verschieben Sie die Antikippvorrichtung nach oben oder unten, und achten Sie darauf, dass die Federknöpfe (A) in der neuen Position wieder richtig einrasten.
2. Die Antikippvorrichtung wird unter den Rollstuhl geklappt, indem die Federknöpfe (A) gedrückt und der Kippschutz in die gewünschte Position gedreht wird. Achten Sie darauf, dass die Federknöpfe (A) in der neuen Position wieder richtig einrasten.

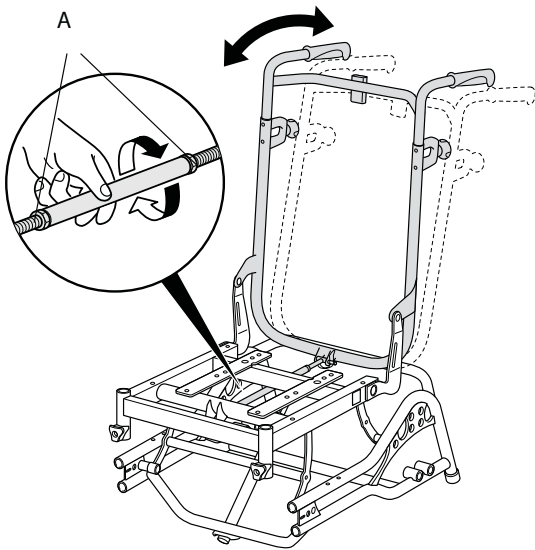


Denken Sie daran, die Antikippvorrichtung gleich wieder in die Normalstellung zu bringen, wenn Sie sie weggeklappt haben.



# Azalea Base

1-3.



## Rückenlehnenwinkel

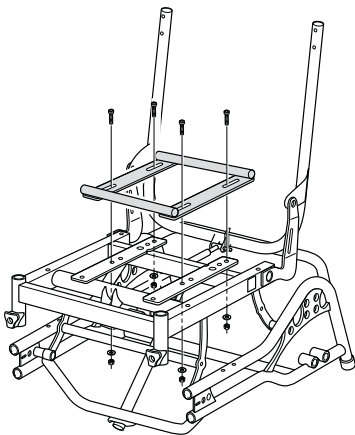
1. Um den Rückenlehnenwinkel der Azalea Base zu verändern, lösen Sie zunächst mit einem Sechskantschlüssel die Muttern (A) an der Sicherungsschraube.
2. Stellen Sie den gewünschten Rückenwinkel durch Drehen des Metallrohrs ein.
3. Ziehen Sie die Muttern (A) wieder fest.

## Sitze

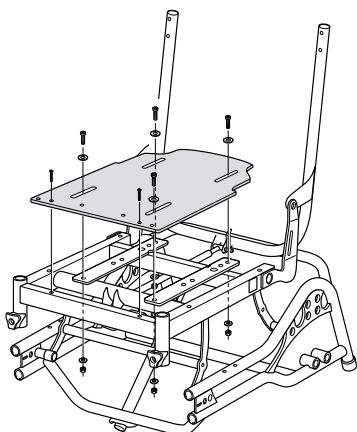
Es gibt drei Möglichkeiten um einen Sitz auf der Azalea Base zu montieren:

1. direkt auf die Sitzrohre
2. mit dem H-Haltewinkel
3. auf einer Sitzplatte

A.



B.



## A. H-Haltewinkel

Der H-Haltewinkel ist für die Montage einer Schnellverschluss-Sitzschale zusammen mit der Azalea Base gedacht. Er ist tiefenverstellbar.

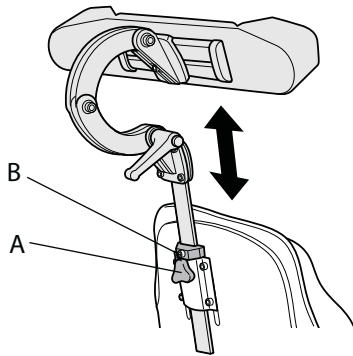
## B. Sitzplatte

Die Sitzplatte eignet sich für die Montage verschiedenster Sitzschalen ohne Schnellverschluss. Die Sitzplatte ist tiefenverstellbar.

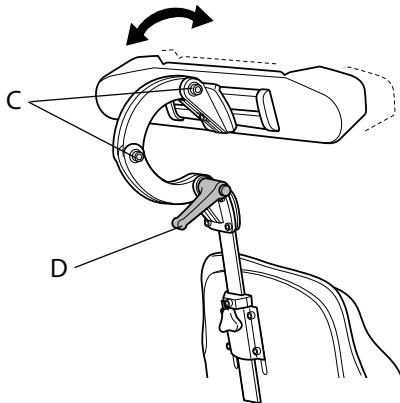
# Zubehör

## KOPFSTÜTZE

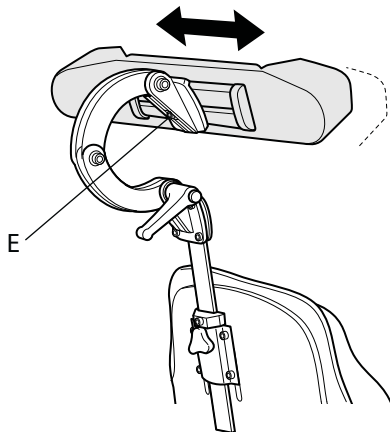
1.



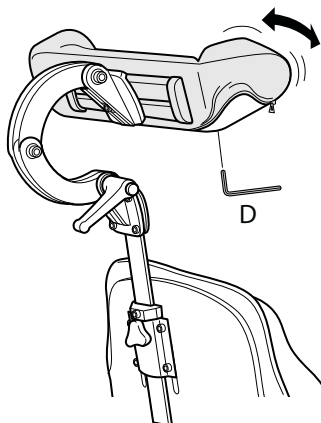
2.



3.



4.



1. Das Abnehmen der Kopfstütze und die Höheneinstellung wird durch Drehen des Handrades (A) ermöglicht. Die Stange ist mit einer entsprechenden Markierung versehen, die Ihnen ermöglicht, die Kopfstütze immer wieder in der gleichen Position einzustellen. Lösen Sie die Schraube (B), stellen Sie die Höhe ein und ziehen Sie die Schraube wieder fest.

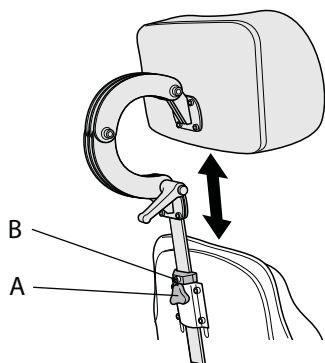
2. Der Winkel und die Tiefe werden durch die beiden Schrauben (C) und den Griff (D) eingestellt. Lösen Sie diese und stellen Sie den Winkel bzw. die Tiefe ein.

3. Für die seitliche Einstellung lösen Sie die Schraube (E). Stellen Sie die gewünschte Position ein und ziehen Sie die Schraube wieder fest.

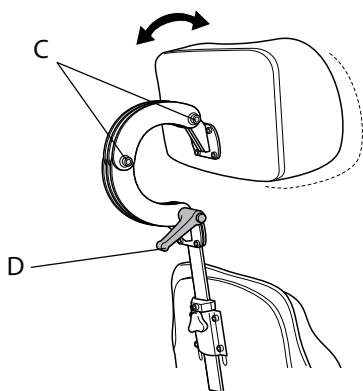
4. Die Anpassung der beweglichen Teile der Kopfstütze erfolgt, indem Sie die Schrauben (D) lösen. Stellen Sie die gewünschte Position ein und ziehen Sie die Schraube wieder fest.

## NACKENSTÜTZE

1.



2.

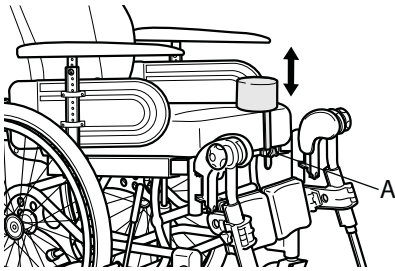


1. Das Abnehmen der Nackenstütze und die Höheneinstellung wird durch Drehen des Handrades (A) ermöglicht. Die Stange ist mit einer entsprechenden Markierung versehen, die Ihnen ermöglicht, die Kopfstütze immer wieder in der gleichen Position einzustellen. Lösen Sie die Schraube (B), stellen Sie die Höhe ein und ziehen Sie die Schraube wieder fest.

2. Der Winkel und die Tiefe werden durch die beiden Schrauben (C) und den Griff (D) eingestellt. Lösen Sie diese und stellen Sie den Winkel bzw. die Tiefe ein.

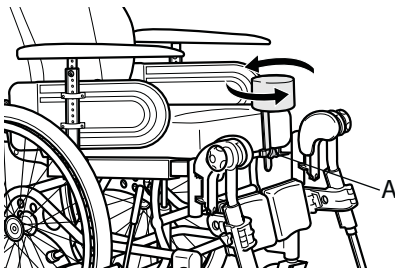
## ABDUKTIONSKEIL

1.



1. Das Abnehmen des Abduktionskeils und die Höheneinstellung wird durch Drehen des Handrades (A) ermöglicht.

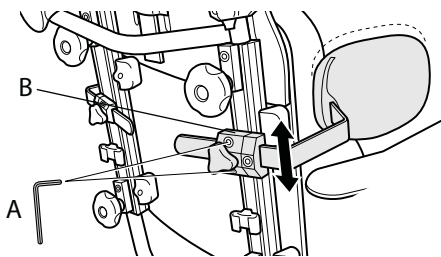
2.



2. Die Tiefe kann in einer vorderen oder hinteren Position eingestellt werden. Lösen Sie die Schrauben (A), stellen Sie die gewünschte Position ein und ziehen Sie die Schrauben wieder fest.

## SEITENPELOTTEN

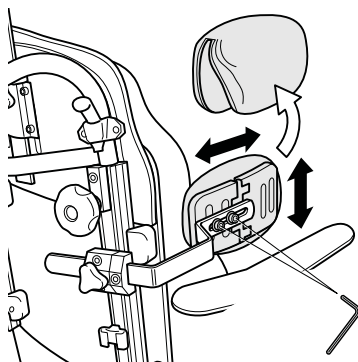
1.



**Seitenpelotten – vielfach verstellbar**

1. Das Abnehmen der Pelotten und die Höheneinstellung wird durch Drehen des Handrades (A) ermöglicht.

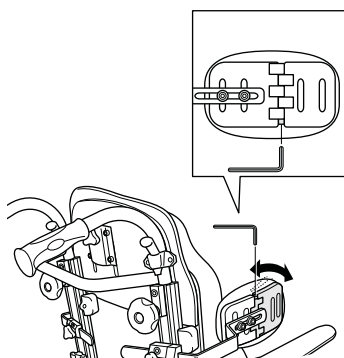
2a.



2a. Die Pelotte ist vielseitig verstellbar. Entfernen Sie den Überzug und sehen Sie sich die Abbildungen links an. Sie finden dort Vorschläge wie folgt:

- Höhen- und Tiefenverstellbar

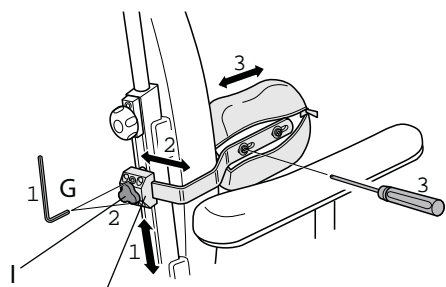
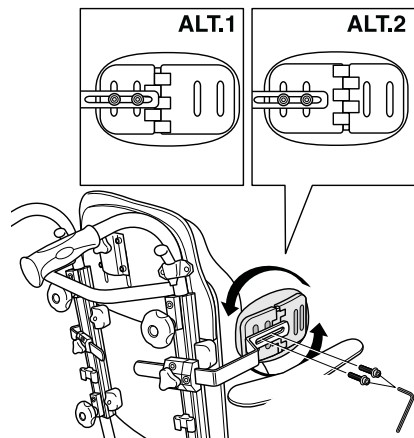
2b.



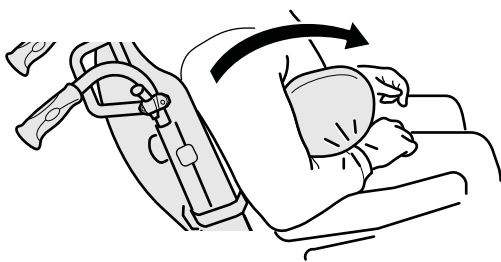
2b

- Winkel

2c.



H Werkzeug: 5 mm Imbusschlüssel  
Schraubenzieher



2c

- schmale Seitenstütze / große Seitenpelotte Alt.1
- große Seitenstütze / schmale Seitenpelotte Alt.2

### Seitenpelotten – verstellbar

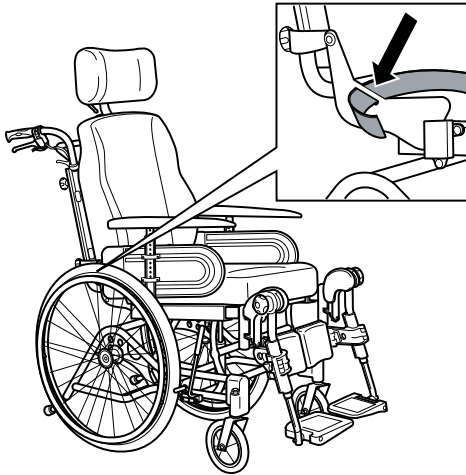
Die Seitenpelotten sind in der Höhe, in der Tiefe und seitlich verstellbar.

1. Verstellen Sie die Höhe, indem Sie zunächst die Imbusschrauben (G) lösen und dann die Halterung (H) nach oben oder unten verschieben. Ziehen Sie dann die Schrauben (G) wieder fest.
2. Die Seitenpelotten werden seitlich verschoben, indem Sie den Drehknopf (I) lösen, die Halterung seitlich verschieben und dann die Schraube (I) wieder festdrehen.
3. Die Seitenpelotten werden in der Tiefe verstellt, indem zunächst der Bezug mit dem Reißverschluss geöffnet wird, um an die Schrauben darunter zu gelangen. Lösen Sie diese mit einem Schraubenzieher, und verschieben Sie die Seitenpelotten nach vorne oder hinten. Ziehen Sie dann die Schrauben wieder fest und verschließen Sie den Reißverschluss.
4. Entfernen Sie die Seitenpelotten, indem Sie den Knopf (I) losdrehen und die Seitenpelotte seitlich nach außen abziehen.



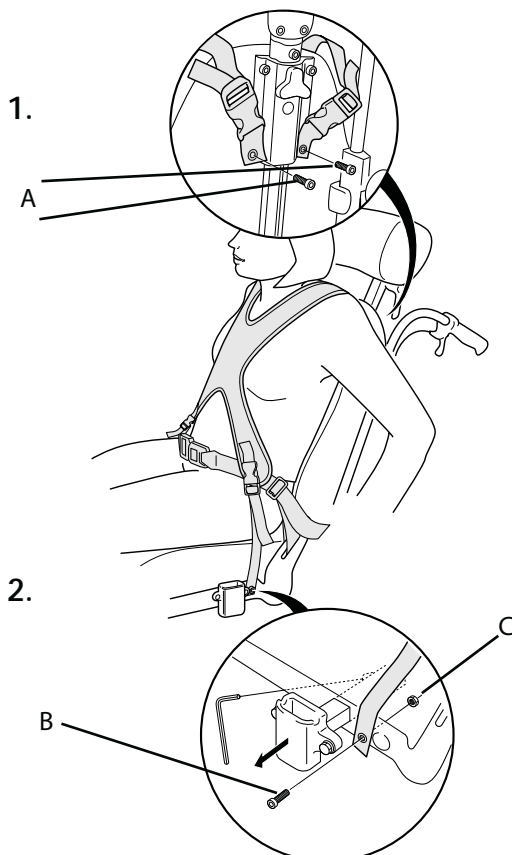
Achten Sie darauf, dass Sie Ihren Arm nicht zwischen Seitenpelotte und Armlehne einklemmen, während Sie den Rückenlehnenwinkel einstellen.

## HALTEGURT




Der Haltegurt ist am Rücken befestigt. Siehe Abbildung.


## LEIBGURT



Der Leibgurt sollte immer zusammen mit dem Beckengurt eingesetzt werden. Der Leibgurt wird immer über dem Beckengurt getragen. Stellen Sie sicher, dass die Verschlüsse der beiden Gurte nirgends drücken.

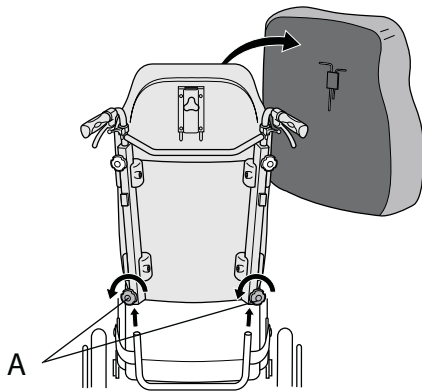
1. Der Leibgurt wird an der Kopfstützenbefestigung befestigt. Entfernen Sie hierzu die Schrauben (A), positionieren Sie den Leibgurt wie in Bild 1 gezeigt. Führen Sie die Schrauben durch die Öffnungen im Gurt und ziehen Sie sie in der Kopfstützenbefestigung wieder an.
2. Um die unteren Schlaufen des Leibgurt zu befestigen, lösen Sie die Schrauben der Armlehnenbefestigung unter dem Sitz. Ziehen Sie die Befestigungen ca. 5 cm heraus. Führen Sie die Schraube (B) durch die Öffnung im Gurt und in das Loch im Rahmen (siehe Bild 2). Sichern Sie die Schraube von der anderen Seite mit der Mutter (C). Schieben Sie die Armlehnenbefestigung in ihre ursprüngliche Position zurück.

 Setzen Sie den Leibgurt immer zusammen mit dem Beckengurt ein, um ein versehentliches Herunterrutschen des Nutzers im Rollstuhl zu vermeiden.

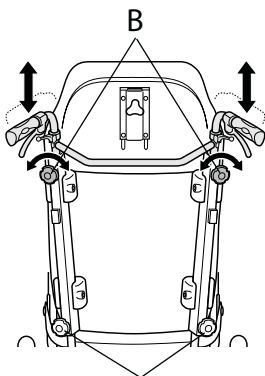
 Benutzen Sie den Leibgurt und den Beckengurt niemals in einem Fahrzeug als Sicherheitsgurt. Hierfür sollten nur die dafür vorgesehenen Sicherheitsgurte des Fahrzeugs genutzt werden.

# Transport

1.

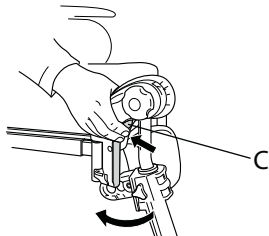


2.

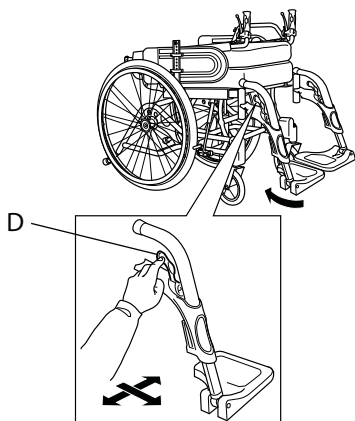


Diese Drehknöpfe nicht lösen!

3.



4.



Wenn Sie den Rea® Azalea transportieren wollen, können Sie einfach einige Teile abnehmen, um den Stuhl kleiner und leichter zu machen.

## 1. Rückenlehne

Die Rückenlehne wird abgenommen, indem Sie das Rückenkissen nach vorne ziehen, so dass die Velcro-Bänder gelöst werden.

Lockern Sie beide Knöpfe (A) und ziehen Sie die Rückenlehne gerade hoch. Legen Sie die Rückenlehne auf den Sitz, wo sie auch während des Transports des Rollstuhls bleiben kann. Falls notwendig, entfernen Sie die Schiebegriffe. Achten Sie bitte auf die Kabel, die vom Hinterrad zu den Schiebegriffen führen! Wenn Sie die Rückenlehne abnehmen und auf dem Sitz platzieren, achten Sie bitte darauf, dass die Kabel nicht eingeklemmt werden.

## 2. Schiebestange / Schiebegriffe

Lösen Sie die beiden Knöpfe (A). Die Höhe der Griffe ist leicht einzustellen, indem man die Griffe entweder hochzieht oder nach unten drückt.



Es ist wichtig, dass Sie die oberen und unteren Knöpfe auf der Rückseite der Rückenlehne nicht vertauschen. Die unteren Knöpfe lösen die Rückenlehne vom Stuhl. Falls diese aus Versehen gelöst werden, könnte die Sicherheit des Rollstuhls gefährdet sein!



Die Schiebegriffe dürfen nicht so hoch gezogen werden, dass sie mehr als 19 cm herausragen.

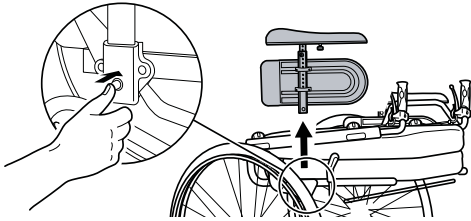
## 3. Beinstützen

Ziehen sie den Hebel (C), während Sie die Beinstützen nach außen schwenken. Dann können Sie sie einfach abnehmen.

## 4. Fußstützen

Die Fußstützen werden abgenommen, indem der Hebel (D) vorwärts oder seitlich gedrückt und die Fußstütze nach aussen geschwenkt wird. Sie können die Fußstütze dann einfach abheben.

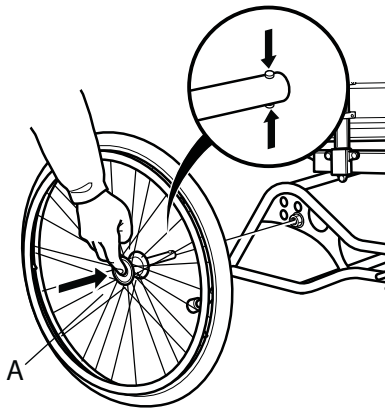
4.



#### 4. Armlehnen

Drücken Sie den Knopf (E) und ziehen Sie die Armlehne gerade nach oben heraus.

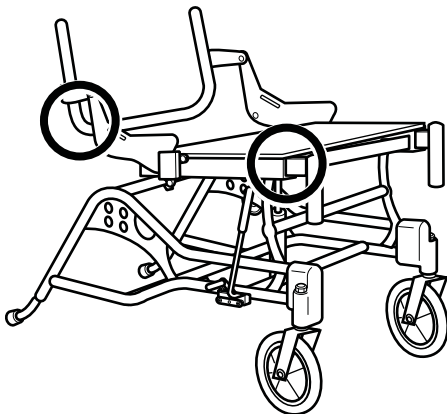
5.



#### 5. Antriebsräder

Nehmen Sie die Antriebsräder ab, indem Sie den Knopf (A) eindrücken und das Rad gerade herausziehen.

6.



#### 6. Anheben des Rollstuhls

Heben Sie den Rollstuhl immer an den in der Abbildung gekennzeichneten Stellen am Rahmen an. Niemals an den Armlehnen oder Beinstützen anheben!



# Transport von Rollstühlen in Automobilen

Dieser Rollstuhl wurde bezüglich der Unfallsicherheit gem ISO 7176-19 geprüft. Er kann zum Transport in Fahrzeugen verwendet werden, die speziell dafür ausgestattet sind. Der Rollstuhl muß sicher im Fahrzeug befestigt werden, gemäß der im folgenden beschriebenen Methoden. Achtung: Verletzungsgefahr, falls der Rollstuhl als Fahrzeugsitz ohne spezielle Sicherung verwendet wird!

Verwenden Sie den Rollstuhl nur in Verbindung mit einem Rollstuhlverankerungssystem und dem Sicherheitsgurt des transportierenden Fahrzeugs als Fahrzeugsitz! Beachten Sie dabei die Vorgaben des Herstellers des Verankerungssystems!

## TESTREPORT DER DYNAMISCHEN BELASTUNGSPRÜFUNG

<b>Testnr. Rea® Azalea:</b>	P600377B	<b>Kunde:</b> Invacare Rea AB
<b>Datum:</b>		10/02/2006
<b>Testnr. Rea® Azalea Assist:</b>	P600662A	<b>Kunde:</b> Invacare Rea AB
<b>Datum:</b>		23/02/2006
<b>Aufprallbeschreibung:</b>	ISO 7176-19 / ISO-10542	
<b>Rollstuhl:</b>	<b>Hersteller:</b>	Invacare Rea AB
	<b>Modell:</b>	Rea® Azalea und Rea® Azalea Assist
	<b>Testaufbau:</b>	Sitzrichtung nach vorn
<b>Rollstuhl-Rückhalte-System:</b>	<b>Hersteller:</b>	Unwin Safety Systems
	<b>Modell:</b>	4-Punkt WWR/ATF/K/R + WWR/HD/ATF/K/R
	<b>Ausführung:</b>	Unwin Low Profile Rail
<b>Sicherheitsgurt für Benutzer:</b>	<b>Hersteller:</b>	Unwin Safety Systems
	<b>Modell:</b>	QIR/3H/ATF/WH
<b>Testdummy:</b>		Hybrid III
	<b>Gewicht:</b>	76 kg
<b>Testaufbau:</b>	<b>Chassis:</b>	SB44 / ST44
	<b>Gewicht:</b>	34,5 kg
	<b>Rücken:</b>	Flex2 fest mit Mistral2 Rückenrißen
	<b>Sitz:</b>	Bris
	<b>Armlehne:</b>	Höhenverstellbar
	<b>Beinstütze:</b>	Winkelverstellbar Alu2003
	<b>Hinterrad:</b>	24" Luft / 16" Luft
	<b>Lenkrad:</b>	200 x 30 mm
	<b>Zubehör:</b>	Wadenpolster, Fersenband, Kopf- und Nackenstütze

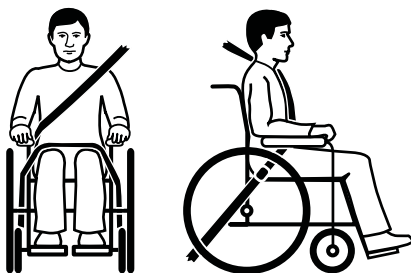
Das verwendete Rückhaltesystem muß ISO-10542 zugelassen sein. Invacare® Rea® hat sich entschlossen, mit Unwin zusammenzuarbeiten, einem bekannten Qualitätshersteller für Rollstuhlrückhaltesysteme.

## GEBRAUCHSINFORMATION VOR DEM TRANSPORT VON ROLLSTÜHLEN IN KRAFTFAHRZEUGEN



- Wann immer es möglich ist, sollten sich Rollstuhlbenutzer auf einen der Fahrzeugsitze umsetzen und das installierte Gurtsystem anlegen.
- Die Rollstühle wurden in einer Basiskonfiguration getestet. Der Gebrauch bei abweichend konfigurierten Stühlen wurden nicht getestet. Bitte beachten Sie die Bedienungsanleitung unter „Testreport der dynamischen Belastungsprüfung“.
- Zusätzliches Rollstuhlzubehör muss entweder am Stuhl gesichert werden oder vom Rollstuhl entfernt und sicher im Fahrzeug verstaut werden (z. B. Therapietische, etc.). Spezielle Haltegurte, z.B. im Oberschenkelbereich sind während des Transports nicht empfehlenswert, da beim plötzlichen Bremsen Verletzungen in der Leistengegend und im Genitalbereich hervorgerufen werden können.
- Es dürfen ohne die schriftliche Genehmigung von Invacare® keine Änderungen oder Ergänzungen an Konstruktions- oder Rahmenteilern vorgenommen werden.
- Zusätzlich zu dem 3-Punkt-Sicherheitsgurt muss dem Rollstuhlfahrer ein am Rollstuhl verankerter Beckengurt angelegt werden.
- Die Gurte müssen dicht am Körper anliegen und dürfen nicht durch Rollstuhlteile wie Armlehnen, Räder oder Rückengurte behindert werden, (siehe Zeichnung unten).
- Der Rollstuhl muss mit einem 4-Punkt-Gurtsystem (nach ISO 10542-2) sicher im Fahrzeug befestigt werden. Bitte beachten Sie hierzu die Beschreibung in der Bedienungsanleitung.
- Der Rollstuhl muss mit dem Insassen in Fahrtrichtung und angezogener Parkbremse befestigt werden.
- Das Rückenteil sollte in aufrechter und die Sitzfläche in waagerechter Position sein.

Auch wenn Sie diese Sicherheitshinweise beachten und die Produkte so ausgestattet sind, um die Sicherheit zu erhöhen, kann es bei einer Kollision oder anderen Unfällen zu einer Verletzung der Fahrzeuginsassen kommen. In solchen Fällen kann keine Garantie gegeben werden.



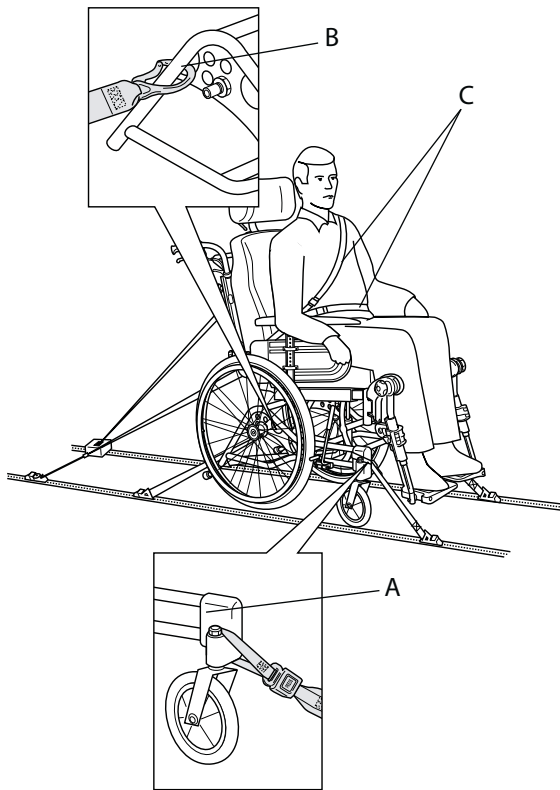
Richtiges Anlegen des Gurtes



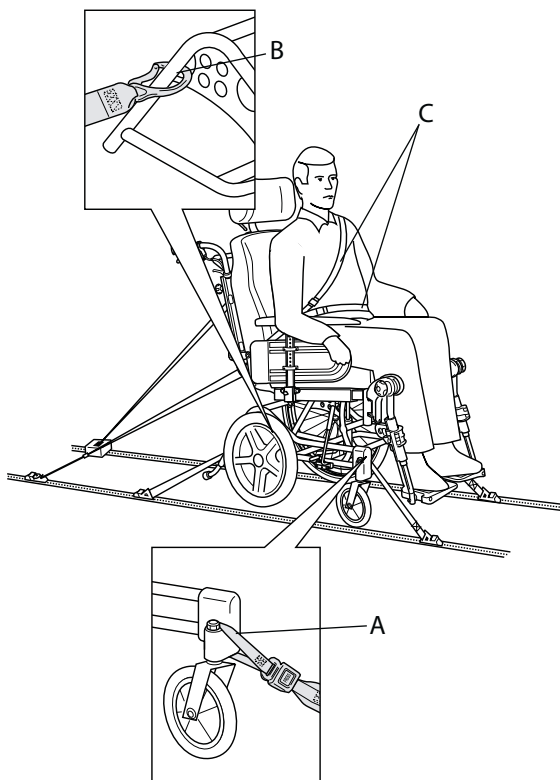
Falsches Anlegen des Gurtes

## ARTEN DER SICHEREN BEFESTIGUNG

Rea® Azalea, 22/24"



Rea® Azalea, 16"



### A. Vordere Befestigung mit Gurten

1. Befestigen Sie die Vordergurte um den Vorderrahmen des Rollstuhls, oberhalb der Lenkräder.
2. Lösen Sie die Bremse und spannen Sie die Gurte durch Zug des Rollstuhls nach hinten. Ziehen Sie die Feststellbremse wieder an.

### B. Hintere Befestigung

1. Bringen Sie die Befestigungshaken der Gurte am Hinterrahmen an, genau oberhalb der Hinterradbefestigung.
2. Ziehen Sie die Gurte an.

### C. Schließen des Beckengurts und des Sicherheitsgurts

1. Prüfen Sie, ob der Beckengurt am Rollstuhl korrekt geschlossen ist.
2. Legen Sie den 3-Punkt-Automatik dem Rollstuhlnutzer an.



Wenn der Beckengurt am Rollstuhl fehlt, muß der Nutzer im Autositz transportiert werden.



Der Sicherheitsgurt darf nicht durch Teile des Rollstuhls vom Nutzer ferngehalten werden.

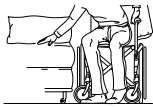


Benutzen Sie den Leibgurt und den Beckengurt niemals in einem Fahrzeug als Sicherheitsgurt. Hierfür sollten nur die dafür vorgesehenen Sicherheitsgurte des Fahrzeugs genutzt werden.

# Sicherheitshinweise und Antriebstechnik

Wir empfehlen Ihnen, den Stuhl von der qualifizierten Person überprüfen zu lassen, die Ihnen den Rollstuhl verschrieben hat, nachdem alle Einstellungen vorgenommen worden sind, die Ihrer Körpergröße und Ihren Bedürfnissen entsprechen. Wir gehen davon aus, dass Ihnen auch gezeigt worden ist, wie Sie am besten mit Ihrem Rollstuhl umgehen. Beginnen Sie damit, erst vorsichtig zu üben, bis Sie sich mit den Möglichkeiten und Grenzen des Rollstuhls auskennen.

## Ein- und Aussteigen



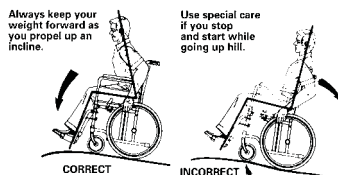
Fahren Sie so nahe wie möglich mit dem Rollstuhl an den Sitz, in den Sie sich setzen möchten. Legen Sie die Bremsen ein. Nehmen Sie die Armlehnen ab oder schwenken Sie sie nach oben aus dem Weg. Nehmen Sie die Beinstützen ab oder schwenken Sie sie nach außen. Stützen Sie sich nicht auf den Fußplatten ab, weil dadurch der Stuhl nach vorne kippen könnte.

## Umdrehen und Herunterbeugen



Treiben Sie den Rollstuhl ganz vorsichtig an. Vorsichtig Strecken oder Beugen. Achten Sie darauf, dass Sie immer den gesamten Körperkontakt zwischen Rücken und Rückenlehne haben. Insbesondere das Strecken über die Rückenlehne kann ein Kippen des Rollstuhls verursachen.

## Befahren einer Steigung



Viele erfahrene Rollstuhlfahrer können ohne Hilfe bergauf fahren. Um nicht die Kontrolle über die Richtung zu verlieren oder nach hinten zu kippen, sollten Sie sich immer beim Befahren einer Steigung nach vorne beugen. Treiben Sie den Rollstuhl mit kurzen, schnellen Stößen an den Greifreifen an, um die Geschwindigkeit und die Richtung beizubehalten.

Im allgemeinen benötigt man zum Befahren einer Steigung einen Helfer.

Wenn Sie bergauf anhalten müssen, ist es besonders wichtig, dass Sie keine plötzlichen Bewegungen nach hinten machen, wenn Sie mit dem Rollstuhl wieder anfahren wollen. Da der Rollstuhl bereits nach hinten geneigt ist, könnte eine solche Bewegung den Rollstuhl nach hinten kippen lassen. Die maximale Steigung, die bewältigt werden kann, liegt zwischen 3° und 13,5°, je nach Gewicht des Benutzers und der Einstellung des Rollstuhls.

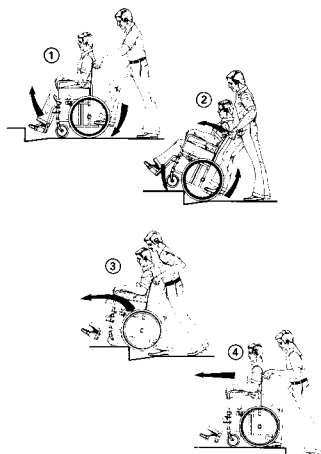
## Befahren einer Gefällestrecke



Wir empfehlen, dass Sie einen oder mehrere Personen um Hilfe bitten, wenn Sie ein starkes oder nasses Gefälle befahren wollen.

Überprüfen Sie zunächst, ob mögliche Gefahrenstellen bestehen, wie Schlaglöcher, glatte Stellen usw. Benutzen Sie zum Abbremsen niemals die Handbremsen. Wenn Sie die Handbremsen an einem Gefälle ziehen, können die Räder blockieren, und der Rollstuhl kann ausbrechen, zur Seite kippen oder plötzlich zum Stehen kommen, wodurch Sie herausgeschleudert werden können. Steuern Sie die Geschwindigkeit immer mit den Greifreifen. Denken Sie daran, dass die Greifreifen durch die Reibung heiß werden und Ihre Hände dadurch verletzt werden können. Versuchen Sie, die Gefällestrecke in einer möglichst geraden Linie zu befahren.

## Überwinden einer Bordsteinkante



Bei dieser Methode befindet sich der Helfer immer hinter dem Rollstuhl; für den Benutzer ist das am sichersten.

Die folgenden Hinweise gelten für den Helfer:

Abbildung 1: Stellen Sie die Antikippvorrichtung nach oben. Achten Sie darauf, dass sich die Füße des Rollstuhlfahrers sicher auf den Fußstützen befinden und nicht abrutschen können. Dann kippen Sie den Rollstuhl nach hinten an und schieben ihn nach vorne gegen die Bordsteinkante. Abbildung 2: Senken Sie den vorderen Teil des Rollstuhls auf den Fußweg, und stellen Sie sich dicht hinter den Rollstuhl, bevor sie den ganzen Rollstuhl anheben.

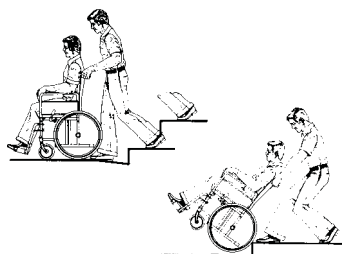
Abbildung 3: Lehnen Sie sich nach vorne, und heben/rollen Sie den Rollstuhl über die Fußwegkante.

Abbildung 4: Stellen Sie den Rollstuhl auf den Fußweg, so dass das ganze Gewicht wieder auf allen vier Rädern liegt. Achten Sie darauf, dass der Rollstuhl nicht wieder zurückrollen kann.

## Herunterfahren einer Bordsteinkante

Führen Sie den Vorgang wie oben beschrieben in umgekehrter Reihenfolge (Schritte 4, 3, 2 und dann 1) durch, um eine Bordsteinkante herunterzufahren.

## Bordsteinkanten – eine weitere Methode

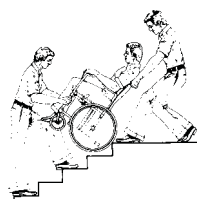


Diese Methode wird allgemein von mehr erfahrenen Helfern benutzt, die etwas Kräftiger sind. Sie kann auch angewendet werden, wenn die Bordsteinkante oder Stufe niedrig ist und nur ein geringes Hindernis darstellt. Der Helfer stellt sich mit dem Rücken zum Fußweg und zieht den Rollstuhl auf den Fußweg. Für den Helfer ist wichtig, seinen Körper fachgerecht einzusetzen, um Verletzungen zu vermeiden. Kippen Sie den Rollstuhl an und rollen Sie ihn über die Bordsteinkante auf den Fußweg. Seien Sie besonders vorsichtig, wenn die Bordsteinkante nass oder glatt ist.

## Rolltreppen

Benutzen Sie mit Ihrem Rollstuhl keine Rolltreppen, sondern suchen Sie sich gegebenenfalls einen nahegelegenen Aufzug.

## Treppen



Wir raten Ihnen, wenn möglich Treppen zu vermeiden. Suchen Sie sich stattdessen einen anderen Weg.

Wir empfehlen Ihnen, für das Befahren von Treppen zwei Personen um Hilfe zu bitten. Ein Helfer geht vor dem Stuhl und hält den Stuhl am Rahmen fest. Der andere Helfer geht hinter dem Stuhl und hält ihn an den Schiebegriffen. Prüfen Sie, dass die Schiebegriffe oder der Schiebebügel sicher befestigt sind, bevor Sie anfangen. Stellen Sie die Antikippvorrichtung nach oben. Kippen Sie den Rollstuhl auf den Hinterrädern an, bis Sie den Balancepunkt gefunden haben. Dann rollen Sie den Stuhl Stufe für Stufe die Treppe hinunter, indem die Hinterräder über die Kante jeder Stufe rollen. Die Helfer dürfen den Rollstuhl nicht an den Armlehnen oder Beinstützen anheben. Sie müssen daran denken, den Stuhl nur an den richtigen Stellen anzuheben und ihre Rücken dabei so gerade wie möglich zu halten.

## Garantie

Wir gewähren zwei Jahre Garantie ab dem Lieferdatum. Die Garantie gilt ab dem Auslieferungsdatum. Verschleißteile sind von der Garantie ausgeschlossen, z.B. Polster, Reifen, Schläuche, Greifreifen, Lenkräder etc. Schäden durch Anwendung von Gewalt, Fahrlässigkeit oder durch unsachgemäße Handhabung sind ebenfalls ausgeschlossen. Schäden, die durch ein zu hohes Benutzergewicht (siehe Typenschild) verursacht wurden, sind auch ausgeschlossen.

## Wartungsanleitung

Ihr Rea Azalea ist leicht sauber zu halten.

### Reinigung

Wischen Sie die Metallteile und die Polster regelmäßig mit einem feuchten Tuch ab. Dazu kann ein mildes Reinigungsmittel benutzt werden. Wenn nötig, können die Polsterbezüge bei 40° mit normalem oder flüssigem Waschmittel gewaschen werden. Zur Desinfektion benutzen Sie bitte eine auf Alkohol basierende Lösung.

### Waschen und Desinfektion

1. Entfernen Sie alle losen und abnehmbaren Bezüge und waschen diese nach den entsprechenden Waschanleitungen in der Waschmaschine.
2. Sprühen Sie den Rollstuhl mit einem Reinigungsmittel, z. B. ein Autoreinigungsmittel mit Wachs, ein und lassen Sie es einwirken.
3. Je nach Verschmutzung des Rollstuhls spülen Sie diesen mit einem Hochdruckreiniger oder einem Wasserschlauch ab. Halten Sie den Hochdruckreiniger nicht auf Lager und Drainagelöcher. Bei der Reinigung des Rollstuhls einer Waschanlage darf das Wasser nicht heißer als 60°C sein.
4. Zur Desinfektion sprühen Sie den Rollstuhl mit Alkohol ein.
5. Lassen Sie den Rollstuhl in einer Trockenkammer trocknen. Entfernen Sie alle Teile, an denen sich Wasser gesammelt hat, z. B. Rohrenden, Endkappen usw. Wenn der Rollstuhl in einer Waschanlage gereinigt wurde, empfehlen wir, den Rollstuhl mit Druckluft zu trocknen.

### Räder und Reifen

Die Achsen der Räder sind sauber abzuwischen und mit einem kleinen Tropfen Öl zu schmieren.

Luftreifen haben die gleichen Ventile wie Autoreifen und können mit der gleichen Luftpumpe aufgepumpt werden.

Der empfohlene Luftdruck für die Hinterräder:

Standardreifen: 3,5 bar 50 Psi

Niedrigprofilreifen: 7,0 bar 90 Psi

Der empfohlene Luftdruck für die Lenkräder:

200 mm (8"): 4,0 bar

### Technischer Kundendienst

- Es dürfen nur Originalteile oder solche, die von Invacare® genehmigt sind und den Vorgaben entsprechen, verwendet werden.
- Der technische Kundendienst muss von einem zugelassenen Rollstuhltechniker oder von der Invacare® Kundendienstabteilung durchgeführt werden. Adresse und Telefonnummer befinden sich auf der Rückseite dieses Handbuchs.
- Untersuchen Sie alle Teile des Rollstuhls einmal in der Woche auf Risse und andere Beschädigungen. Wenn Sie einen Schaden feststellen, informieren Sie Invacare® bitte umgehend. Die Adresse und die Telefonnummer befindet sich auf der Rückseite dieses Handbuchs.
- Alle Schrauben und Muttern müssen regelmäßig überprüft und angezogen werden (dies gilt für alle beweglichen Teile).

### Produktlebensdauer

Wir gehen davon aus, dass ein Rea® Azalea eine Produktlebensdauer von fünf Jahren hat. Es ist jedoch schwierig, eine genaue Lebensdauer für unsere Produkte anzugeben. Der angegebene Zeitraum ist eine geschätzte Durchschnittslebensdauer, die auf normalem Gebrauch basiert. Die Lebensdauer kann beträchtlich länger sein, wenn der Rollstuhl nur wenig gebraucht wird, wenn er sorgfältig behandelt, gewartet und gepflegt wird. Die Lebensdauer kann sich durch extremen Gebrauch verkürzen.

## Produktlebensdauer

Wir gehen davon aus, dass ein Rea® Azalea eine Produktlebensdauer von fünf Jahren hat. Es ist jedoch schwierig, eine genaue Lebensdauer für unsere Produkte anzugeben. Der angegebene Zeitraum ist eine geschätzte Durchschnittslebensdauer, die auf normalem Gebrauch basiert. Die Lebensdauer kann beträchtlich länger sein, wenn der Rollstuhl nur wenig gebraucht wird, wenn er sorgfältig behandelt, gewartet und gepflegt wird. Die Lebensdauer kann sich durch extremen Gebrauch verkürzen.

## Unfälle und Beinaheunfälle

Da es sich um ein CE – gekennzeichnetes Produkt handelt, benachrichtigen Sie bitte das Büro von Invacare® umgehend, wenn sich durch diesen Rollstuhl ein Unfall oder Beinaheunfall ereignet hat, der zu Personenschaden geführt hat oder geführt haben könnte. Außerdem müssen die zuständigen Behörden verständigt werden.

## Tests und Zulassung

Der Rea® Azalea ist vom Schwedischen Handicap Institut getestet und zugelassen worden und ist gemäß der EWG 93/42 für medizinisch-technische Geräte mit dem CE-Zeichen versehen.

## Entsorgung

Der Rollstuhl Rea® Azalea ist in die folgenden Hauptbestandteile unterteilt:

- Rahmen
- Kunststoffteile
- Polsterung / Bespannung
- Räder, Reifen, Schläuche
- Verpackung

## Rahmen

Der Rahmen besteht aus Stahl und ist komplett recycelbar. Das Recyclen von Stahl erfordert nur 20-25 % der Energie im Vergleich zur Produktion von neuem Stahl.

Der Rea® Azalea hat zwei Gas-Kolben, die Öl enthalten und entsprechend der nationalen Bestimmungen entsorgt werden müssen. Bitte beachten Sie, dass die Gasdruckfeder unter hohem Druck steht. Bei der Montage/Demontage muss äußerste Vorsicht gegeben sein.

## Kunststoffteile

Die Kunststoffteile am Rollstuhl stammen aus der Familie der „Thermoplaste“ und sind entsprechend mit Recycling Symbolen gekennzeichnet (entsprechend der Teilegröße). Der größte Anteil an Plastik Material sind Polyamide. Diese Materialien können in dafür vorgesehenen Einrichtungen recycelt oder entsorgt werden.

## Bezüge / Bespannung

Die Bezüge bestehen aus Polyester-Fasern, PU oder PVC. Die effiziente Art und Weise das Material zu entsorgen, ist das Verbrennen in geeigneten Einrichtungen.

## Räder, Reifen, Schläuche

- Der Greifring, Felge, Speichen und Nabe sind aus Stahl, Edelstahl oder Aluminium gefertigt und können wie oben, erwähnt entsorgt werden.
- Reifen und Schläuche bestehen aus Gummi und können wie oben erwähnt, entsorgt werden.

## Verpackung

Alle Invacare® Rea® AB Verpackungen wurden entwickelt, um die Produkte zu schützen und überflüssigen Abfall zu vermeiden. Alle Kartonagen sind wiederverwertbar.

Bitte kontaktieren Sie Ihre örtliche Recycling – Behörde, um genauere Informationen zu erhalten, wie Sie mit den oben erwähnten Materialien verfahren sollen.

## Wiedereinsatz

Der Rollstuhl ist für den Wiedereinsatz geeignet. Es sind folgende Massnahmen durchzuführen:

- Reinigung und Desinfektion gemäss Seite 38 Pflege in dieser Anleitung.
- Inspektion gemäss Seite 4 Wartung in dieser Anleitung.
- Anpassung an den Benutzer gemäss Seiten 11 - 24.

## Hersteller:



Invacare Rea AB  
Växjövägen 303 S-343 71 DIÖ SWEDEN

## Verkaufsfirmen:

---

### **Belgium & Luxemburg:**

Invacare nv, Autobaan 22, B-8210 Loppem  
Tel: (32)(0)50 83 10 10, Fax: (32)(0)50 83 10 11, [belgium@invacare.com](mailto:belgium@invacare.com)

### **Danmark:**

Invacare A/S, Sdr. Ringvej 39, DK-2605 Brøndby  
Tel: (45)(0)36 90 00 00, Fax: (45)(0)36 90 00 01, [denmark@invacare.com](mailto:denmark@invacare.com)

### **Deutschland:**

Invacare@Aquatec GmbH, Alemannenstraße 10, D-88316 Isny  
Tel: (49)(0)75 62 7 00 0, Fax: (49)(0)75 62 7 00 66, [info@invacare-aquatec.de](mailto:info@invacare-aquatec.de)

### **East Europe:**

Invacare, Kleiststraße 49, D-32457 Porta Westfalica  
Tel: (49)(0)57 31 754 540, Fax: (49)(0)57 31 754 541, [edo@invacare.com](mailto:edo@invacare.com)

### **España:**

Invacare SA, c/Areny, s/n, Poligon Industrial de Celrà, E-17460 Celrà (Girona)  
Tel: (34)(0)972 49 32 00, Fax: (34)(0)972 49 32 20, [contactsp@invacare.com](mailto:contactsp@invacare.com)

### **France:**

Invacare Poirier SAS, Route de St Roch, F-37230 Fondettes  
Tel: (33)(0)2 47 62 64 66, Fax: (33)(0)2 47 42 12 24, [contactfr@invacare.com](mailto:contactfr@invacare.com)

### **Ireland:**

Invacare Ireland Ltd, Unit 5 Seatown Business Campus, Seatown Road, Swords, County Dublin  
Tel: (353)1 810 7084, Fax: (353)1 810 7085, [eire@invacare.com](mailto:eire@invacare.com)

### **Italia:**

Invacare Mecc San s.r.l., Via dei Pini 62, I-36016 Thiene (VI)  
Tel: (39)0445 38 00 59, Fax: (39)0445 38 00 34, [italia@invacare.com](mailto:italia@invacare.com)

### **Nederland:**

Invacare BV, Celsiusstraat 46, NL-6716 BZ Ede  
Tel: (31)(0)318 695 757, Fax: (31)(0)318 695 758, [CSEde@invacare.com](mailto:CSEde@invacare.com)

### **Norge & Island:**

Invacare AS, Grensesvingen 9, Postboks 6230, Etterstad, N-0603 Oslo  
Tel: (47)(0)22 57 95 00, Fax: (47)(0)22 57 95 01, [norway@invacare.com](mailto:norway@invacare.com), [island@invacare.com](mailto:island@invacare.com)

### **Österreich:**

Mobitec Mobilitätshilfen GmbH, Herzog Odilostraße 101, A-5310 Mondsee  
Tel: (43)6232 5535 0, Fax: (43)6232 5535 4, [office@mobitec-austria.com](mailto:office@mobitec-austria.com), [austria@invacare.com](mailto:austria@invacare.com)

### **Portugal:**

Invacare Lda, Rue Senhora de Campanhã 105, P-4369-001 Porto  
Tel: (351)(0)225 1059 46/47, Fax: (351)(0)225 1057 39, [portugal@invacare.com](mailto:portugal@invacare.com)

### **Sverige & Suomi:**

Invacare AB, Fagerstagatan 9, S-163 91 Spånga  
Tel: (46)(0)8 761 70 90, Fax: (46)(0)8 761 81 08, [sweden@invacare.com](mailto:sweden@invacare.com), [finland@invacare.com](mailto:finland@invacare.com)

### **Switzerland:**

Mobitec Rehab AG, Benkenstrasse 260, CH-4108 Witterswil  
Tel: (41)(0)61 487 70 80, Fax: (41)(0)61 487 70 81, [office@mobitec-rehab.ch](mailto:office@mobitec-rehab.ch), [switzerland@invacare.com](mailto:switzerland@invacare.com)

### **United Kingdom:**

Invacare Ltd, South Road, Bridgend Industrial Estate, UK-Bridgend CF31 3PY  
Tel: (44)(0)1656 664 321, Fax: (44)(0)1656 667 532, [uk@invacare.com](mailto:uk@invacare.com)

Art.no. 1491350 080624