



MBI-PC 111107 O

Artikel Nr. 0901101170

Material: Polycarbonat GF10

Schutzart: IP66

Das MBI Gehäuse-Programm überzeugt durch seine Größenvielfalt und die konsequente Ausrichtung auf industrielle Anforderungen in der Installationstechnik. Die Gehäuse-Unterteile sind mit glatten Seitenwänden ausgeführt. Diese können nachträglich mechanisch bearbeitet werden. Dazu kombiniert werden graue Deckel.

MBI Gehäuse werden aus glasfaserverstärktem Polycarbonat in Farbe Hellgrau RAL 7035 hergestellt. Das Material ist UV-beständig (UL 746C F1) und selbstverlöschend (UL 94 V0). Auf Wunsch können die Gehäuse bei entsprechenden Bedarfsmengen auch in Sonderfarbe produziert werden.

Mit einer nahtlos eingeschäumten 2-Komponenten Polyurethandichtung erreichen alle Typen die Schutzart IP66. Die Deckelschrauben sind aus Kunststoff hergestellt und damit vollkommen korrosionsfrei. Die Schlagfestigkeit der Gehäuse entspricht IK08. Somit eignen sich MBI Gehäuse bestens für den Einsatz im Industrie- und Outdoor-Bereich.

MBI Gehäuse verfügen über eine Vielzahl an Befestigungspunkten zur direkten Montage von Komponenten im Boden. Selbstformende Kunststoffschrauben zur Montage sind im Lieferumfang enthalten.

Es gibt verschiedene Möglichkeiten die Gehäuse an Wänden oder Maschinen zu befestigen. Bei geöffnetem Deckel kann die Montage durch Wandbefestigungskanäle außerhalb des Dichtraums erfolgen. Alternativ gibt es Vorprägungen im Gehäuse-Boden. Bei geschlossenem Deckel kann das Gehäuse mit externen Wandlaschen befestigt werden. Eine weitere Alternative ist die Montage mit M4-Schrauben von der Rückseite in eingepresste Messing-Gewindebuchsen im Gehäuse-Boden.

Bei entsprechenden Bedarfsmengen können individuelle Werkzeugseiten angefertigt werden. Kundenspezifische Ausschnitte und Lochbilder werden so bereits im Spritzguss-Werkzeug umgesetzt und eine mechanische Bearbeitung im Nachgang entfällt.

Wir beraten Sie gern!

MULTI-BOX GmbH

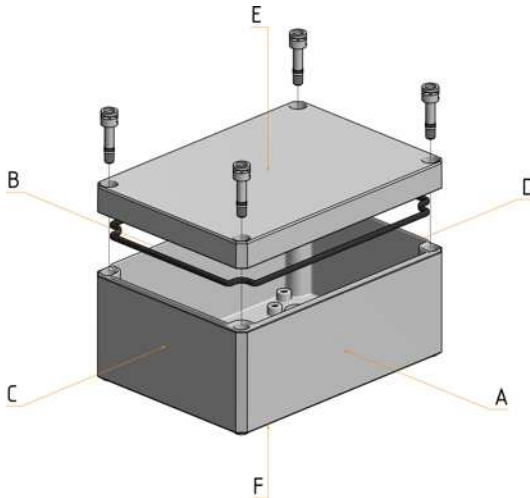
Wallücker Bahndamm 7
D-32278 Kirchlegern
Tel. +49 (0)5223 49107-0

info@multi-box.com
www.multi-box.com



Abmessungen und Gewicht

Länge (mm)	110
Breite (mm)	110
Höhe (mm)	66
Gewicht (g)	235



Wir beraten Sie gern!

MULTI-BOX GmbH

Wallücker Bahndamm 7
D-32278 Kirchlegern
Tel. +49 (0)5223 49107-0

info@multi-box.com
www.multi-box.com



Werkstoffinformationen

Material Deckel	Polycarbonat GF10
Material Unterteil	Polycarbonat GF10
Material Dichtung	Polyurethan
Material Schrauben	Kunststoff
Silikonfrei	<input checked="" type="checkbox"/>
Halogenfrei	<input checked="" type="checkbox"/>
Material UL-Gelistet	<input checked="" type="checkbox"/>
UV-Beständig	<input checked="" type="checkbox"/>

Temperaturbeständigkeit und Anwendungsbereiche

Dauergebrauchstemperatur max. (°C)	100
Dauergebrauchstemperatur min. (°C)	-40
Geeignet für den Außeneinsatz	<input checked="" type="checkbox"/>
Geeignet für den Inneneinsatz	<input checked="" type="checkbox"/>

Technische Spezifikationen

Schutzart IP	66
Norm der Schutzartprüfung	DIN EN 60529
Schlagfestigkeit IK	08
Norm der Schlagfestigkeitsprüfung	EN 50102
Flammschutz	V-0
UL-Subject	UL 94
Vollschutzisoliert	<input checked="" type="checkbox"/>
Dichtung nahtlos geschäumt	<input checked="" type="checkbox"/>
Deckelschrauben unverlierbar	<input checked="" type="checkbox"/>
Montagewerkzeug	SL 5,5
Anzugsdrehmoment Deckelschrauben max. (Nm)	1.4
Anzugsdrehmoment Deckelschrauben min. (Nm)	1



Modifikationen und Service

Mechanische Bearbeitung	
Komplettierung und Montage	
Oberflächengestaltung	
Sonderfarben	
Sondermaterialien	

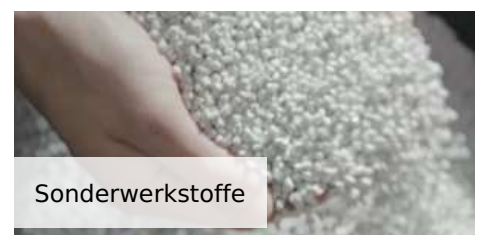
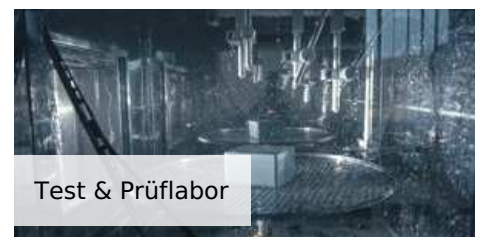
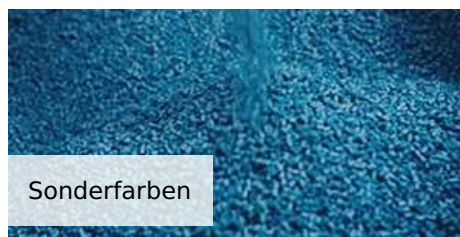
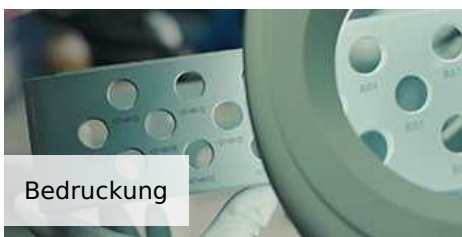
Zubehör

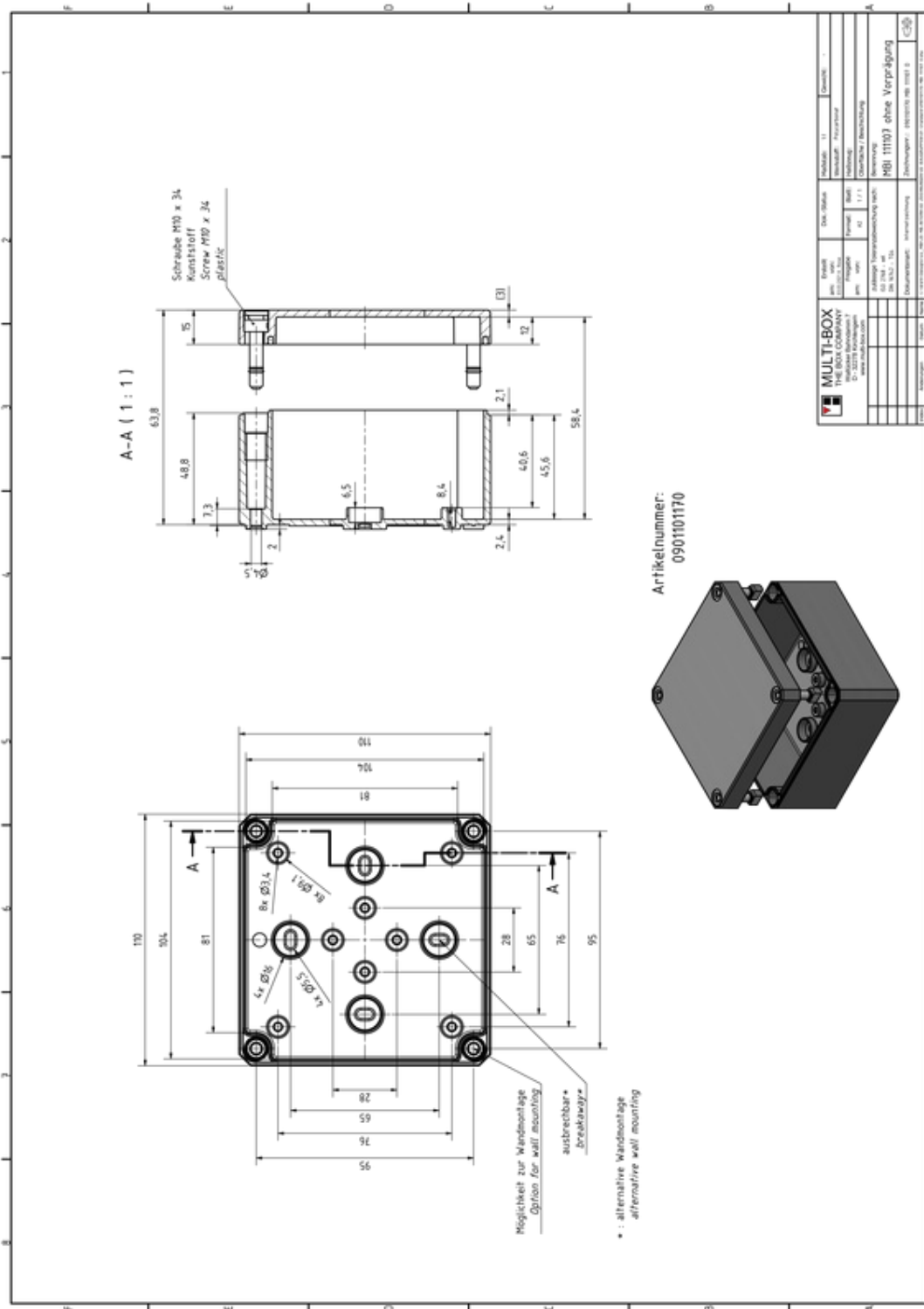
Tragschiene TS 35 Artikel Nr. 0911100004	Stahl verzinkt	
Montageplatte Hartpapier Artikel Nr. 0912111110	Phenolharz Hartpapier	  
Wandlaschen MBI (4 Stück) Artikel Nr. 0313000032	Polycarbonat GF10	  
Wandmontagebuchsen M4 (4 Stück) Artikel Nr. 1999000095	Messing vernickelt / Edelstahl	
Außenscharniere (2 Stück) Artikel Nr. 0314000000	Polycarbonat	



INDIVIDUALITÄT IST UNSER STANDARD

Mit unserem umfangreichen Maschinenpark und einem hoch motivierten Team verwandeln wir unsere Standardprodukte in Ihre individuelle Lösung.





Unter folgendem Link steht eine höher aufgelöste Version dieser Zeichnung samt 3D Konstruktionsdaten zum Download bereit:
<https://www.multi-box.com/gehaeuse/industrie-gehaeuse/kunststoff-gehaeuse/polycarbonat-pc-gehaeuse/mbi-o/mbi-pc-111107-o>