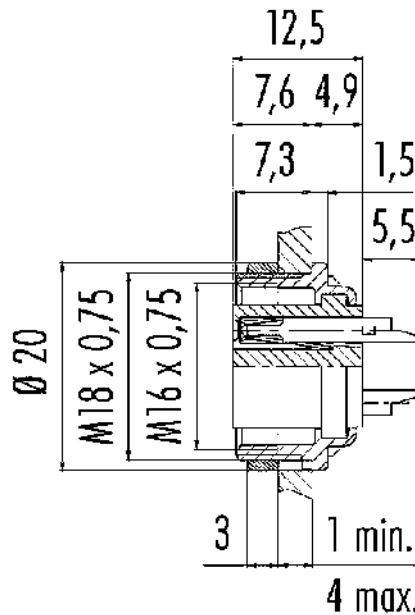


Bezeichnung	Flanschdose, Polzahl: 6 (06-a), ungeschirmt, löten, IP40, von vorne verschraubbar
Produktgruppe	Serie 680
Bestellnummer	09 0324 89 06

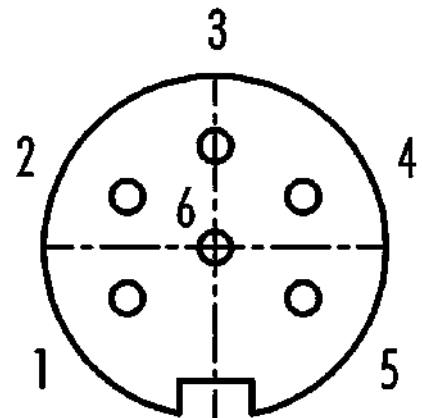
Abbildung



Maßzeichnung



Polbild (Steckseite)



Die Einzelteildarstellung und Montageanleitung finden Sie auf der nachfolgenden Seite.

Technische Daten

Allgemeine Kennwerte

Bestellnummer	09 0324 89 06
Steckverbinder-Bauform	Flanschdose
Ausführung	Steckverbinder Buchse gerade
Steckverbinder Verriegelung	schrauben
Anschlussart	löten
Schutzart	IP40
Anschlussquerschnitt	0,75 mm ² / AWG 18
Grenztemperatur von / bis	-40 °C / 85 °C
Mechanische Lebensdauer	> 500 Steckzyklen
Gewicht (gr)	9.27
Zolltarifnummer	85369010

Elektrische Kennwerte

Bemessungsspannung	250 V
Bemessungs-Stoßspannung	1500 V
Bemessungsstrom (40°C)	5,0 A
Isolationswiderstand	≥ 10 ¹⁰ Ω
Verschmutzungsgrad	1
Überspannungskategorie	I

Produktdatenblatt

Miniatur Steckverbinder



Bezeichnung	Flanschdose, Polzahl: 6 (06-a), ungeschirmt, löten, IP40, von vorne verschraubbar
-	-
Produktgruppe	Serie 680
Bestellnummer	09 0324 89 06

Isolierstoffgruppe	III
EMV-Tauglichkeit	ungeschirmt

Werkstoffe

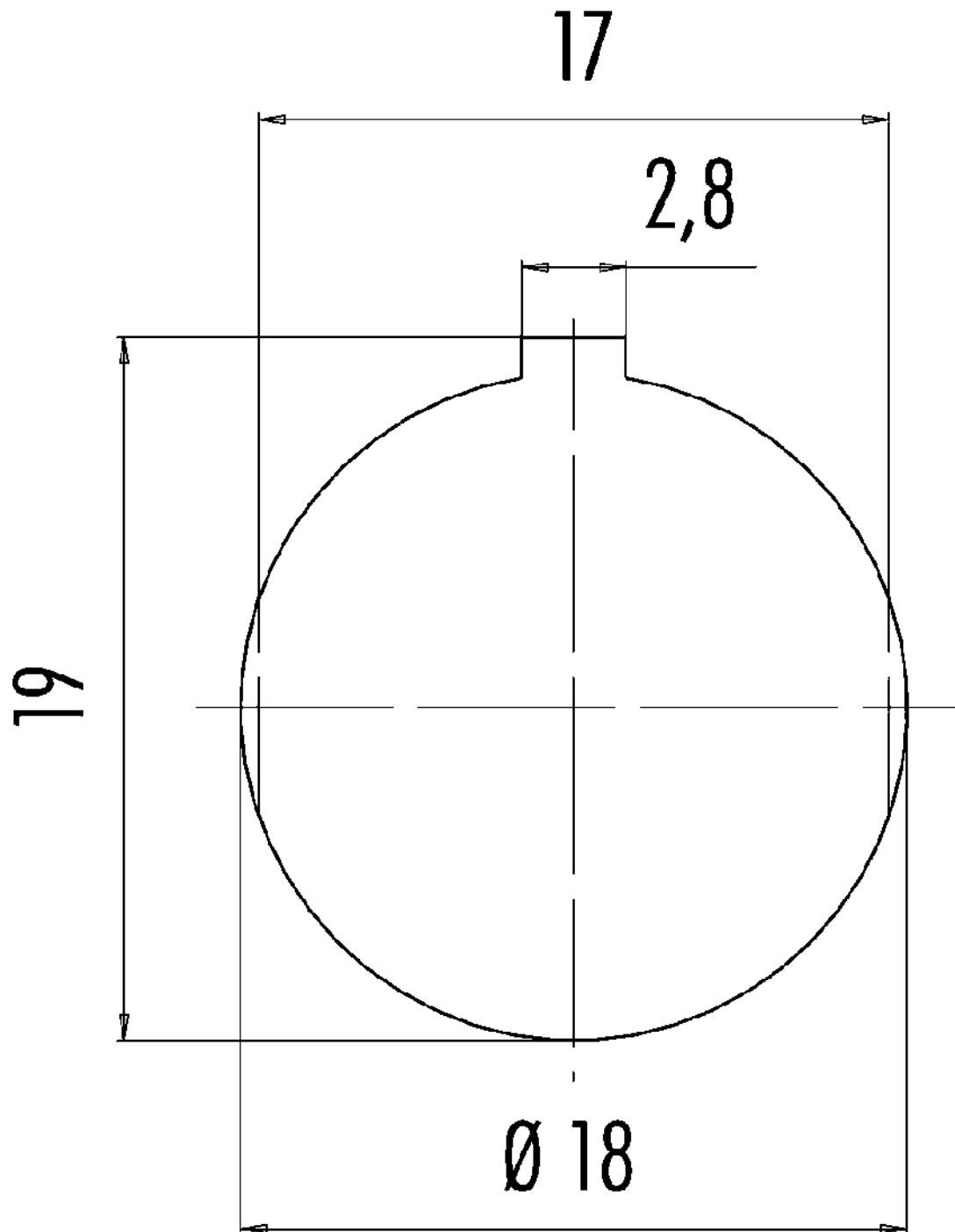
Material Gehäuse	Zinkdruckguss vernickelt
Material Kontaktkörper	PBT (UL94 V-0)
Material Kontakt	CuSn (Bronze)
Kontaktoberfläche	Au (Gold)
REACH SVHC	CAS 7439-92-1 (Lead)
SCIP Nummer	ae5c6afa-522e-4e44-9af3-d408b91cd30a

Klassifikationen

eCl@ss 11.1	27-44-01-09
ETIM 9.0	EC003569

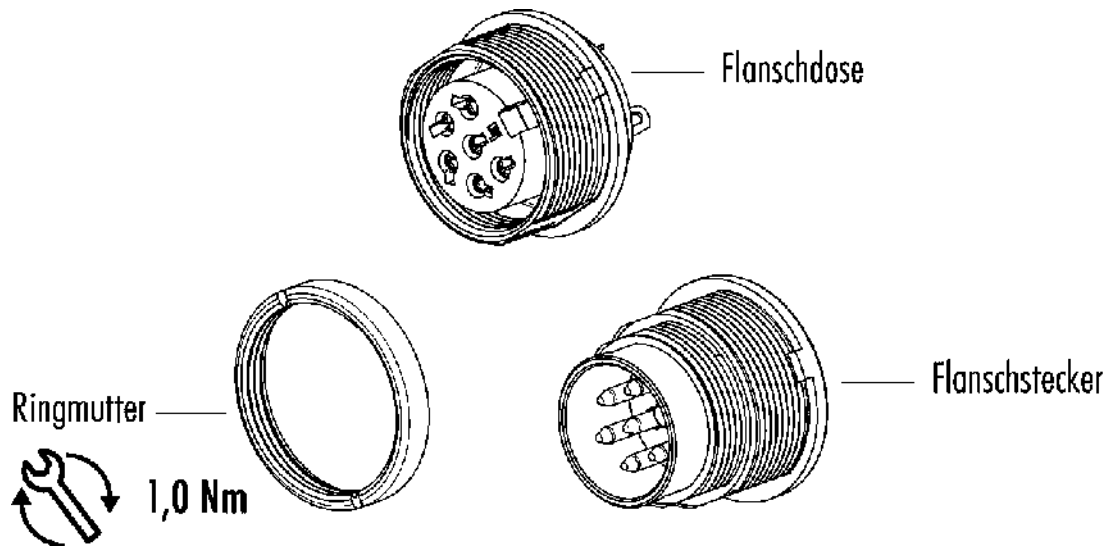
Bezeichnung	Flanschdose, Polzahl: 6 (06-a), ungeschirmt, löten, IP40, von vorne verschraubbar
Produktgruppe	Serie 680
Bestellnummer	09 0324 89 06

Montageanleitung / Montageausschnitt



Bezeichnung	Flanschdose, Polzahl: 6 (06-a), ungeschirmt, löten, IP40, von vorne verschraubbar
Produktgruppe	Serie 680
Bestellnummer	09 0324 89 06

Einzelteildarstellung



Bezeichnung	Flanschdose, Polzahl: 6 (06-a), ungeschirmt, löten, IP40, von vorne verschraubbar
-	-
Produktgruppe	Serie 680
Bestellnummer	09 0324 89 06

Sicherheitshinweise / Montagehinweise

Der Steckverbinder darf nicht unter Last gesteckt oder getrennt werden. Eine Nichtbeachtung sowie unsachgemäße Verwendung kann Personenschäden zur Folge haben.

Die Steckverbinder sind für Einsatzbereiche im Anlagen-, Steuerungs- und Elektrogerätebau entwickelt worden. Die Überprüfung, ob die Steckverbinder auch in anderen Einsatzgebieten verwendet werden können, obliegt dem Anwender.

Zum Schutz gegen unbeabsichtigtes Öffnen des Steckverbinders, ist bei einem Einsatz in Stromkreisen mit berührungsgefährlichen Spannungen das Gewinde zwischen dem Gehäuse und dem Steckverbinderkopf mit einem geeigneten Cyanacrylatkleber zu sichern. Dies gilt nicht für Steckverbinder, die in SELV und PELV Stromkreisen nach IEC 61140 (EN 61140, VDE 0140-1) eingesetzt werden.

Der Steckverbinder ist nicht für Netzspannungen geeignet. Bitte beachten Sie die Verschmutzungsgrade und die Überspannungskategorie. Weitere Infos hierzu siehe Bereich Downloadcenter „Technische Informationen“.