

10427500	<b>DATENBLATT</b>	
Gültig ab: 14.06.2021	<b>EPIC® H-A 3 MTS</b>	

## Beschreibung

- Innovatives Metallgehäuse
- Für sichere Steckverbindungen auf kleinstem Raum

## Allgemeine Kennwerte

Serie	H-A 3
Ausführung	Tüllengehäuse
Verriegelung	Bolzen für Längsbügel
Kabeleingang	Seitlich
Kabelverschraubung	Siehe Tabelle
Klemmbereich	Siehe Tabelle
Schutzart (DIN EN 60529)	IP 66 (verriegelt) IP 68 - 1 meter / 10 Stunden (verriegelt)
Schutzart (NEMA 250, UL50E)	4, 12 (verriegelt)
Temperaturbereich	-40 °C bis +100 °C, kurzzeitig bis +125 °C



## Werkstoffe/Oberfläche

Gehäuse, Grundmaterial	Zinkdruckguss
Gehäuse, Oberfläche	Pulverbeschichtet, grau
Druckschraube	Messing, vernickelt
Druckring	Stahl, verzinkt
Dichtung	NBR (Pg 11), CR (M20)

## Normen

Sicherheitsnorm	IEC 61984
-----------------	-----------

## Zulassungen

cURus und VDE in Vorbereitung.

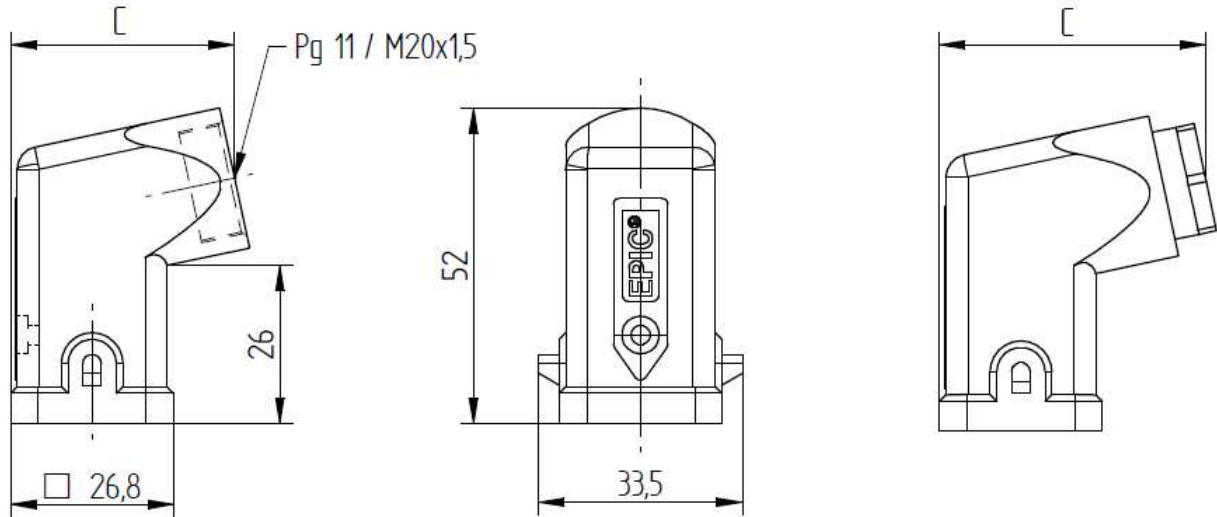
## Ausführungen

Artikelnummer	Artikelbeschreibung	Gewinde	Kabelver- Schraubung	Klemmbereich	Abmessungen C
10512300	EPIC® H-A 3 MTS 11 N.GEW. TUELLENGEHAEUSE	Pg 11	Nein	-	37
10427500	EPIC® H-A 3 MTS 11 KPL. TUELLENGEHAEUSE	Pg 11	Ja	6,5 - 12 mm	43,3
19512300	EPIC® H-A 3 MTS M20 N.GEW. TUELLENGEHAEUSE	M20	Nein	-	37
19427500	EPIC® H-A 3 MTS M20 KPL. TUELLENGEHAEUSE	M20	Ja	3 - 13,5 mm	44,3

Ersteller: TODV1/PDP Freigegeben: VACH1/PDP	Dokument: DB10427500DE Version: 02	Seite 1 von 2
--	---------------------------------------	---------------

10427500	<b>DATENBLATT</b>	
Gültig ab: 14.06.2021	<b>EPIC® H-A 3 MTS</b>	

## Technische Zeichnungen



Maschinen- und Anlagenbau



Mechanische Beständigkeit



Robust



Wasserdicht

### Info

Kompakte, robuste Metall- und Kunststoffgehäuse Baugröße H-A 3

### Anwendungsgebiete

Maschinen- und Apparatebau Steuerungstechnik Elektroniklabor

### Hinweis

Die Fotografien sind nicht maßstäblich und keine detailgetreuen Abbildungen der jeweiligen Produkte.

Ersteller: TODV1/PDP Freigegeben: VACH1/PDP	Dokument: DB10427500DE Version: 02	Seite 2 von 2
--	---------------------------------------	---------------