

Pedaltaster 2 Wechsler 2-pedalig, ohne Schutzhaube



Abbildung ähnlich

Produkt-Markennamen	SIRIUS
Produkt-Bezeichnung	Pedaltaster
Produkttyp-Bezeichnung	3SE39
Eignung zur Verwendung Sicherheitsschalter	Nein
Allgemeine technische Daten	
Schutzart IP	IP65
Referenzkennzeichen gemäß IEC 81346-2:2009	S
RoHS-Richtlinie (Datum)	07/01/2006
Anzahl der Schaltstufen	1
Anzahl der Betätigungspedale	2
Umgebungsbedingungen	
Umgebungstemperatur während Betrieb	-10 ... +75 °C
Anzahl der Öffner für Hilfskontakte	0
Anzahl der Schließer für Hilfskontakte	0
Betriebsstrom bei AC-15 bei 230 V Bemessungswert	5 A
Gehäuse	
Material des Gehäuses	Kunststoff mit Schutzisolierung
Farbe	
• des Gehäuses	schwarz
• des Gehäuseoberteils	schwarz
Betätigungselement	
Produktausstattung	
• Verriegelung	Nein
• Rastung	Nein
Ausführung der Kabeleinführung	Leitung 3 m
Einbau/ Befestigung/ Abmessungen	
Befestigungsart	Schraubbefestigung
Höhe	108 mm
Breite	212 mm
Tiefe	34 mm
Approbationen/ Zertifikate	
allgemeine Produktzulassung	



EG-Konf.



CCC

[Bestätigungen](#)





Weitere Informationen

Siemens hat beschlossen, sich aus dem russischen Markt zurückzuziehen (siehe hier).

<https://press.siemens.com/global/en/pressrelease/siemens-wind-down-russian-business>

Siemens arbeitet an der Erneuerung der aktuellen EAC-Zertifikate.

Bitte erkundigen Sie sich nach dem Status der Gültigkeit der EAC-Zertifizierung, wenn Sie beabsichtigen, diese Produkte in einen EAC-relevanten Markt (mit Ausnahme von Russland oder Weißrussland) zu importieren oder anzubieten.

Informationen zur Verpackung

<https://support.industry.siemens.com/cs/ww/de/view/109813875>

Information- and Downloadcenter (Kataloge, Broschüren,...)

<https://www.siemens.de/ic10>

Industry Mall (Online-Bestellsystem)

<https://mall.industry.siemens.com/mall/de/de/Catalog/product?mlfb=3SE3934-5CB20>

CAX-Online-Generator

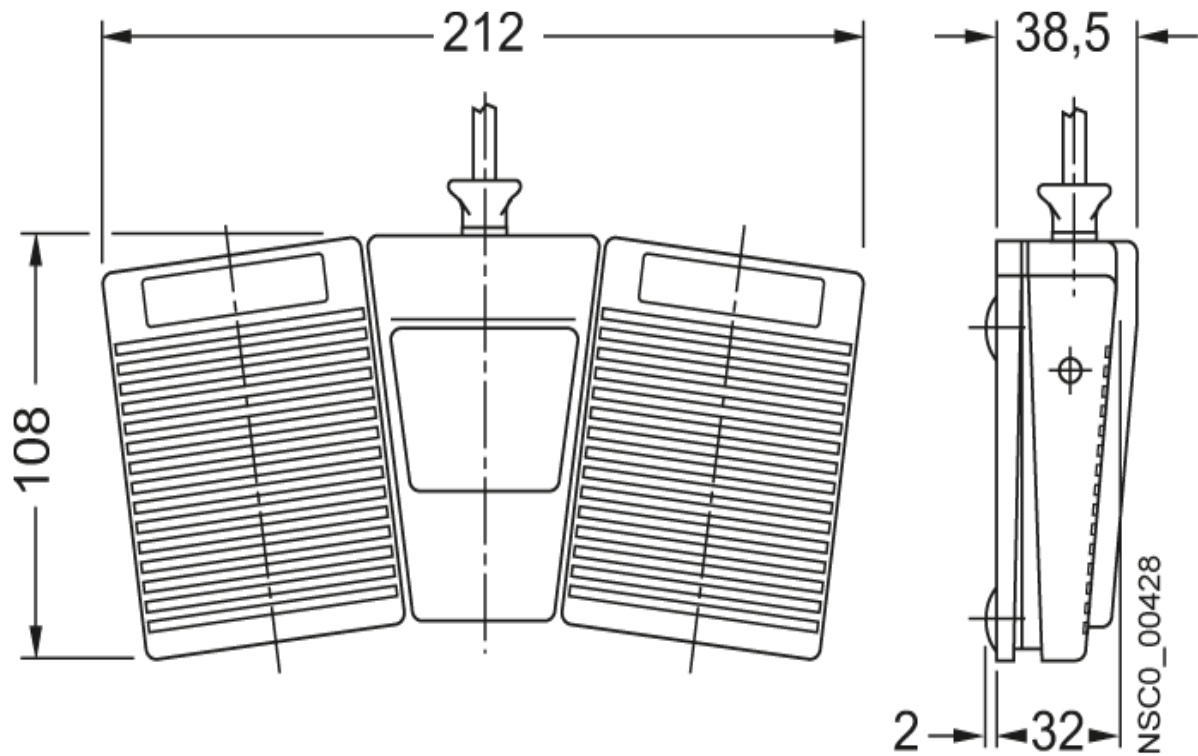
<http://support.automation.siemens.com/WW/CAXorder/default.aspx?lang=de&mlfb=3SE3934-5CB20>

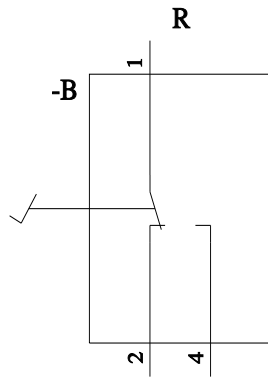
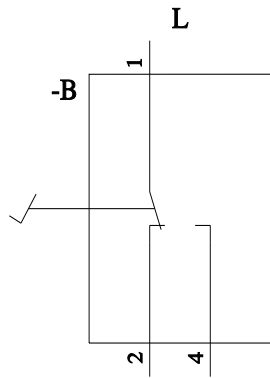
Service&Support (Handbücher, Betriebsanleitungen, Zertifikate, Kennlinien, FAQs,...)

<https://support.industry.siemens.com/cs/ww/de/ps/3SE3934-5CB20>

Bilddatenbank (Produktfotos, 2D-Maßzeichnungen, 3D-Modelle, Geräteschaltpläne, EPLAN Makros, ...)

http://www.automation.siemens.com/bilddb/cax_de.aspx?mlfb=3SE3934-5CB20&lang=de





L	1	⊕ 6	YE = Yellow
	2	⊕ 7	GN = Green
	4	⊕ 5	OR = Orange
R	1	⊕ 3	BN = Brown
	2	⊕ 2	BK = Black
	4	⊕ 4	RD = Red

letzte Änderung:

23.12.2020 