

62627-2  AKTIV

FASTON | FASTON 250

Interne TE-Nummer 62627-2

PCB Terminals, Tab, Mating Tab Width .25 in [6.35 mm], PCB Hole

Diameter 3.68 mm [.145 in], Through Hole - Screw, Unplated

Plating, None, FASTON 250

[Auf TE.com ansehen>](#)



Muffen > Leiterplattenkontakte



Leiterplatten – Klemmentyp: **Flachstecker**

Flachkontaktbreite: **6.35 mm [ .25 in ]**

Flachkontaktdicke: **.81 mm [ .032 in ]**

Leiterplatten-Bohrungsdurchmesser: **3.68 mm [ .145 in ]**

Verbindungsmethode für Leiterplatte: **Durchsteckmontage – Schraube**

## Eigenschaften

### Produktmerkmale

Einsetzkraft	Normal
Leiterplattenklemmen – Befestigungsart	Bolzenmontage

### Konfigurationsmerkmale

Bolzenbohrung	Ja
Klemmenwinkel	Gerade °

### Kontaktmerkmale

Leiterplatten – Klemmentyp	Flachstecker
Flachkontaktbreite	6.35 mm[.25 in]
Flachkontaktdicke	.81 mm[.032 in]
Material der Klemmenbeschichtung	Unbeschichtet
Unterbeschichtungsmaterial des Kontakts	Keine
Klemmengröße	6.35
Klemmenausrichtung	Gerade

### Klemmenmerkmale

Verbindungsmethode für Leiterplatte	Durchsteckmontage – Schraube
Produktanschluss an	Leiterplatte

### Abmessungen

Bolzendurchmesser	3.68 mm [.145 in]
Leiterplatten-Bohrungsdurchmesser	3.68 mm [.145 in]

### Verwendungsbedingungen

Isolationsoption	Unisoliert
Betriebstemperaturbereich	-40 – 105 °C [-40 – 221 °F]

### Verpackungsmerkmale

Verpackungsmenge	1000
Verpackungsmethode	Bag

### Produkt-Compliance

Bitte besuchen Sie die Produktseite auf [TE.com](https://www.te.com) um Informationen über Produktkonformität zu erhalten.>

EU RoHS Richtlinie 2011/65/EU	Konform
EU ELV Richtlinie 2000/53/EG	Konform
China RoHS 2 Richtlinie MIIT Order No 32, 2016	Keine eingeschränkten Materialien oberhalb der Grenzwerte
EU REACH Verordnung (EG) No. 1907/2006	Aktuelle ECHA Kandidatenliste: JUNI 2022 (224) Kandidatenliste deklariert bezüglich: JUNI 2022 (224) Enthält keine SVHC
Halogengehalt	Niedriger Halogengehalt – Br, Cl, F, I < 900 ppm im homogenen Material. Außerdem BFR/CFR/PVC-frei.
Lötfähigkeit	Für Lötfähigkeit nicht zutreffend

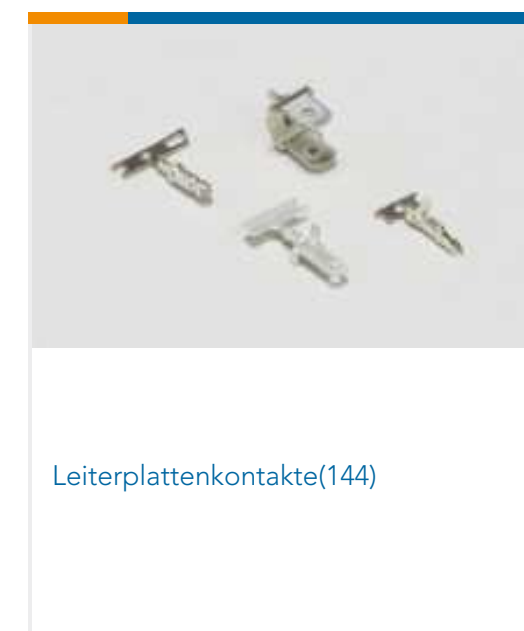
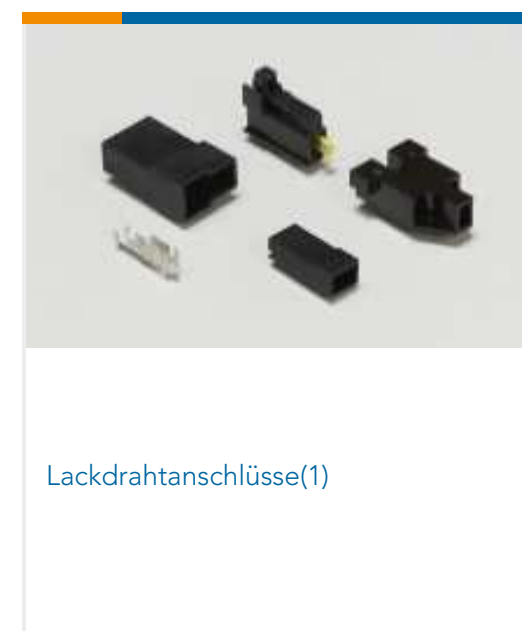
#### Produktkonformitäts-Disclaimer

Diese Informationen beruhen auf angemessenen Erkundigungen bei unseren Lieferanten und entsprechen unserem derzeitigen Wissensstand auf Grundlage der Angaben der Lieferanten. Diese Informationen können Änderungen erfahren. Die von TE als EU RoHS-konform ermittelten Teile weisen einen maximalen Gewichtsanteil von 0,1 % Blei, Chrom VI, Quecksilber, PBB, PBDE, DBP, BBP, DEHP und DIBP sowie 0,01 % Kadmium im homogenen Werkstoff auf oder sind gemäß der Anhänge zur Richtlinie 2011/65/EU (RoHS2) von diesen Grenzwerten ausgenommen. Elektrische und elektronische Endprodukte erhalten gemäß der Richtlinie 2011/65/EU eine CE-Kennzeichnung. Die Komponenten sind möglicherweise nicht CE-gekennzeichnet. Zusätzliche weisen die von TE als EU ELV-konform ermittelten Teile einen maximalen Gewichtsanteil von 0,1 % Blei, Chrom VI und Quecksilber sowie 0,01 % Kadmium im homogenen Werkstoff auf oder sind gemäß der Anhänge zur Richtlinie 2000/53/EG (ELV) von diesen Grenzwerten ausgenommen. Hinsichtlich der REACH Verordnung beruhen die Angaben von TE bezüglich der besonders besorgniserregenden Substanzen (Substances of Very High Concern, SvHC) auf den ‚Leitlinien zu den Anforderungen für Stoffe in Erzeugnissen‘, wie sie auf der Webseite der Europäischen Chemikalienagentur (ECHA) unter folgender URL publiziert sind: <https://echa.europa.eu/guidance-documents/guidance-on-reach>

## Kompatible Teile



## Auch serienmäßig | FASTON 250





Presstechnik(4)

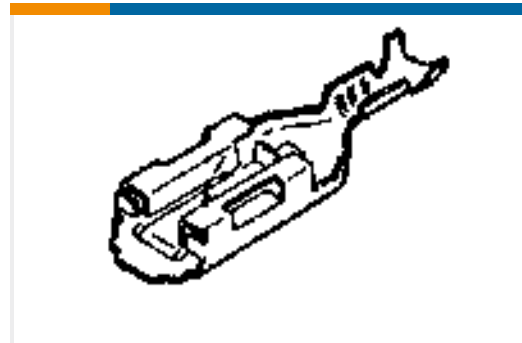


Schnelltrennanschlüsse(453)

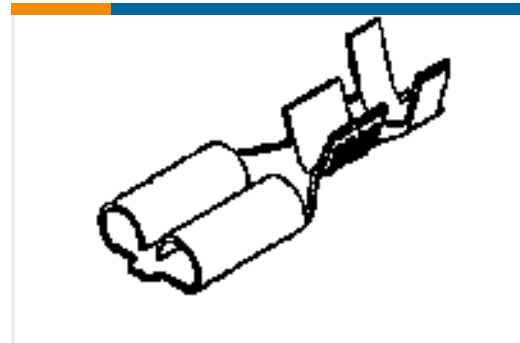


Spleiße(4)

## Kunden kauften auch diese Produkte



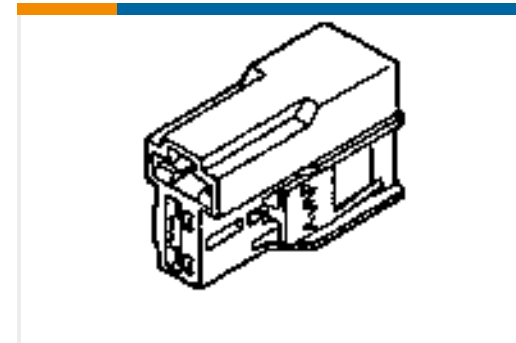
TE Teilnr.:170454-1  
PL 250 AUTOMOTIVE REC 18-14 0.40  
X 21 BR



TE Teilnr.:170258-1  
FF 250 REC 14-12AWG BR REREELING



TE Teilnr.:456134-5  
CRIMPER, INSULATION "F"(.130")



TE Teilnr.:172434-2  
POSITIVE LOCK 250 (6.3 MM)  
HOUSING



TE Teilnr.:691524-1  
ANVIL INSERT



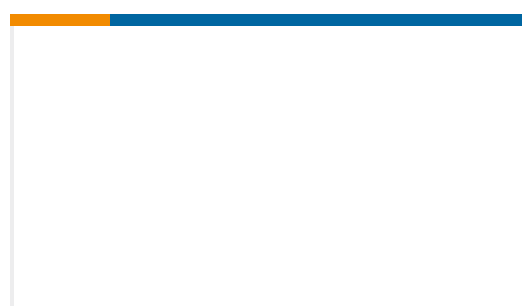
TE Teilnr.:679857-2  
CRIMPER, WIRE "F"



TE Teilnr.:806217-2  
ANVIL, RIGHT HAND



TE Teilnr.:354508-1  
PLATE, INDEXING



TE Teilnr.:1320364-1  
LEVER, LOCATING



TE Teilnr.:690619-6  
RETAINING PLATE

## Dokumente

### Produktzeichnungen

250 FASTON TAB BR

Englisch

### CAD-Dateien

3D PDF

3D

### Kundenmodell

ENG\_CVM\_CVM\_62627-2\_P.2d\_dxf.zip



Englisch

**Kundenmodell**

[ENG\\_CVM\\_CVM\\_62627-2\\_P.3d\\_igs.zip](#)

Englisch

**Kundenmodell**

[ENG\\_CVM\\_CVM\\_62627-2\\_P.3d\\_stp.zip](#)

Englisch

Indem Sie die CAD-Datei herunterladen stimmen Sie den [allgemeinen Verkaufsbedingungen](#) zu.

---

**Datenblätter/ Katalogseiten**

**FASTON Tabs**

Englisch

---

**Produktspezifikationen**

**Produktspezifikation**

Englisch