

7-353908-8 ✓ AKTIV

AMP Mini CT

Interne TE-Nummer 7-353908-8

Housing, Receptacle, Wire-to-Panel / Wire-to-Board / Wire-to-Wire,
18 Position, 1.5 mm [.059 in] Centerline, Crimp, 1 Row, Blue, AMP
Mini CT

[Auf TE.com ansehen>](#)



[Steckverbinder](#) > [PCB-Steckverbinder](#) > [Kabel-an-Leiterplatte-Steckverbinder](#) > [Kabel-an-Leiterplatte-Steckverbindersätze und -gehäuse](#) >

[Mini Common Termination \(Mini CT\) Gehäuse](#)



Produkttyp des Steckverbinders: **Gehäuse**

Steckverbinder- und Gehäusotyp: **Buchse**

Steckverbindersystem: **Draht-an-Draht, Draht-an-Leiterplatte, Draht-an-Schalttafel**

Anzahl von Positionen: **18**

Raster: **1.5 mm [.059 in]**

[Alle Mini Common Termination \(Mini CT\) Gehäuse \(38\)](#)

Eigenschaften

Produktmerkmale

Produkttyp des Steckverbinders	Gehäuse
Steckverbinder- und Gehäusotyp	Buchse
Steckverbindersystem	Draht-an-Draht, Draht-an-Leiterplatte, Draht-an-Schalttafel
Abdichtbar	Nein
Anschluss von Steckverbinder & Kontakt an	Leitungen und Kabel

Konfigurationsmerkmale

Anzahl von Positionen	18
Zeilenanzahl	1

Elektrische Kennwerte

Isolierwiderstand	500 M Ω
Arbeitsspannung	50 VAC

Kontaktmerkmale

Kontaktaufbau	Verbindungsmuffe
Kontakttyp	Stecksockel
Kontakt-nennstrom (max.)	3 A

Klemmenmerkmale

Anschlussmethode für Leitungen und Kabel	Crimpverbindung
--	-----------------

Montage und Anschlusstechnik

Zugentlastung	Ohne
Panelmontagevorrichtung	Ohne
Arretierung für Leiterplattenmontage	Ohne
Typ der Gegensteckarretierung	Arretierung, Arretierung
Gegensteckarretierung	Mit
Art der Steckverbindermontage	Kabelbefestigung (freihängend)

Gehäusemerkmale

Gehäuseeingangskonfiguration	Beide Enden geschlossen
Gehäusematerial	Nylon 66, Nylon 66
Raster	1.5 mm [.059 in]
Gehäusefarbe	Blau

Abmessungen

Steckverbinderlänge	28.5 mm [1.122 in]
Steckverbinderhöhe	6 mm [.236 in]
Steckverbinderbreite	3.6 mm [.141 in]
Geeignet für Drahtisolationbereich	.85 – 1.05 mm [.033 – .041 in]
Drahtgröße	.05 – .22 mm ²

Verwendungsbedingungen

Betriebstemperaturbereich	-30 – 105 °C [-22 – 221 °F]
---------------------------	-----------------------------

Betrieb/Anwendung

Stromkreis Anwendung	Strom und Signale
----------------------	-------------------

Industriestandards

Bezugswert des Glühdrahts	Standardteil – ohne Glühdraht
UL-Brandschutzklasse	UL 94V-0
UL-Dateinummer	E28476
Behörde/Norm	CSA, UL
CSA File Number	LR 7189-133

Verpackungsmerkmale

Verpackungsmenge	500
------------------	-----

Verpackungsmethode

Box

Produkt-Compliance

Bitte besuchen Sie die Produktseite auf [TE.com](https://www.te.com) um Informationen über Produktkonformität zu erhalten.>

EU RoHS Richtlinie 2011/65/EU	Konform
EU ELV Richtlinie 2000/53/EG	Konform
China RoHS 2 Richtlinie MIIT Order No 32, 2016	Keine eingeschränkten Materialien oberhalb der Grenzwerte
EU REACH Verordnung (EG) No. 1907/2006	Aktuelle ECHA Kandidatenliste: JAN 2023 (233) Kandidatenliste deklariert bezüglich: JAN 2023 (233) Enthält keine SVHC
Halogengehalt	Niedriger Halogengehalt – Br, Cl, F, I < 900 ppm im homogenen Material. Außerdem BFR/CFR/PVC-frei.
Lötfähigkeit	Für Lötfähigkeit nicht zutreffend

Produktkonformitäts-Disclaimer

Diese Informationen beruhen auf angemessenen Erkundigungen bei unseren Lieferanten und entsprechen unserem derzeitigen Wissensstand auf Grundlage der Angaben der Lieferanten. Diese Informationen können Änderungen erfahren. Die von TE als EU RoHS-konform ermittelten Teile weisen einen maximalen Gewichtsanteil von 0,1 % Blei, Chrom VI, Quecksilber, PBB, PBDE, DBP, BBP, DEHP und DIBP sowie 0,01 % Kadmium im homogenen Werkstoff auf oder sind gemäß der Anhänge zur Richtlinie 2011/65/EU (RoHS2) von diesen Grenzwerten ausgenommen. Elektrische und elektronische Endprodukte erhalten gemäß der Richtlinie 2011/65/EU eine CE-Kennzeichnung. Die Komponenten sind möglicherweise nicht CE-gekennzeichnet. Zusätzliche weisen die von TE als EU ELV-konform ermittelten Teile einen maximalen Gewichtsanteil von 0,1 % Blei, Chrom VI und Quecksilber sowie 0,01 % Kadmium im homogenen Werkstoff auf oder sind gemäß der Anhänge zur Richtlinie 2000/53/EG (ELV) von diesen Grenzwerten ausgenommen. Hinsichtlich der REACH Verordnung beruhen die Angaben von TE bezüglich der besonders besorgniserregenden Substanzen (Substances of Very High Concern, SvHC) auf den ‚Leitlinien zu den Anforderungen für Stoffe in Erzeugnissen‘, wie sie auf der Webseite der Europäischen Chemikalienagentur (ECHA) unter folgender URL publiziert sind: <https://echa.europa.eu/guidance-documents/guidance-on-reach>

Kompatible Teile





TE Teilnr.: 1-292206-8
MINI CT SGL DIP H 18P NAT



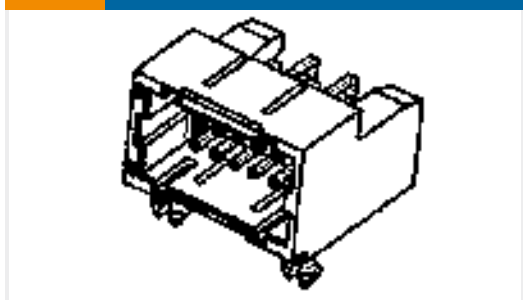
TE Teilnr.: 1-292227-8
1.5 MINI CT SGL H SMT W BOSS 1



TE Teilnr.: 1-292228-8
1.5 MINI CT SGL H SMT W/O BOSS



TE Teilnr.: 1-292231-8
1.5 MINI CT SGL V SMT W/O BOSS



TE Teilnr.: 8-292262-6
DBL ROW (H) DIP TYPE WITH BOAR

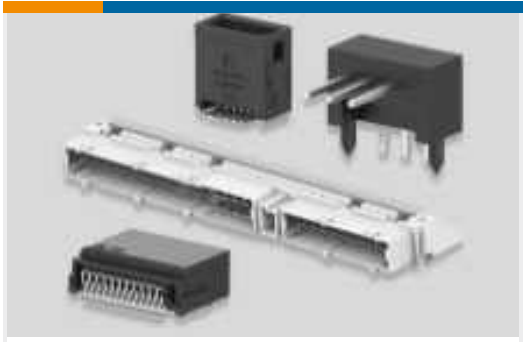
Auch serienmäßig | AMP Mini CT



Kabel-an-Leiterplatte-
Steckverbinderkontakte(4)



Kabel-an-Leiterplatte-
Steckverbindersätze und -gehäuse(172)



Leiterplattenstiftleisten und -buchsen
(332)



Montage von Leiterplatten-
Steckverbindern(10)

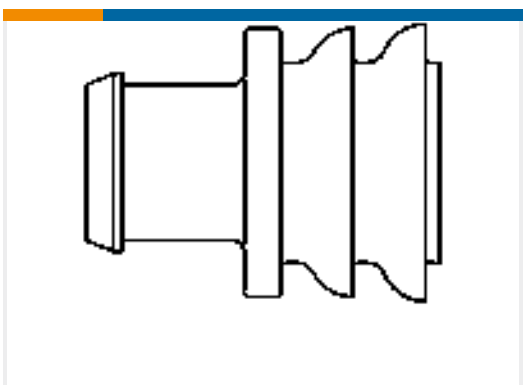
Kunden kauften auch diese Produkte



TE Teilnr.:282104-1
AMP SUPERSEAL 1.5MM,
STECKVERBINDERGEHÄUSE



TE Teilnr.:206070-8
CABLE CLAMP KIT #17



TE Teilnr.:281934-2
SINGLE WIRE SEAL



TE Teilnr.:DT04-2P
REC, 2P, GRY, N



TE Teilnr.:W2S
DEUTSCH DT Keilschlösser



TE Teilnr.:0460-202-16141
DEUTSCH Kontakte



TE Teilnr.:DT06-2S
PLG, 2P, GRY, N

Dokumente

Produktzeichnungen

CT REC HSG 18P CRIMP TYPE BLU

Englisch

CAD-Dateien

Kundenmodell

ENG_CVM_CVM_7-353908-8_P.2d_dxf.zip

Englisch

3D PDF

3D

Kundenmodell

ENG_CVM_CVM_7-353908-8_P.3d_igs.zip

Englisch

Kundenmodell

ENG_CVM_CVM_7-353908-8_P.3d_stp.zip

Englisch

Indem Sie die CAD-Datei herunterladen stimmen Sie den [allgemeinen Verkaufsbedingungen](#) zu.

Datenblätter/ Katalogseiten

6-1773454-5_AMP_Mini_CT_Connector_Series_QRG

Englisch

Produktspezifikationen

Anwendungsspezifikation

Englisch

Umweltverträglichkeit von Produkten

Product Compliance

Englisch

Product Compliance

Englisch

Benutzeranleitungen

Instruction Sheet for Mini CT DC Drawer Connector SF Type

Japanisch

Anleitung (nicht USA)

Englisch

1.5mm Pitch Mini CT DC Drawer Connector SF Type

Japanisch

Anleitung (nicht USA)

Japanisch

1.5mm Pitch Mini CT Hybrid Drawer Connector SF Type

Japanisch

Anleitung (nicht USA)



Japanisch

[1.5mm Pitch Mini CT Hybrid Drawer Connector Slim Type](#)

Japanisch

[Anleitung \(nicht USA\)](#)

Japanisch