

# Produktdatenblatt

## Automatisierungstechnik - Spannungs- und Leistungsversorgung

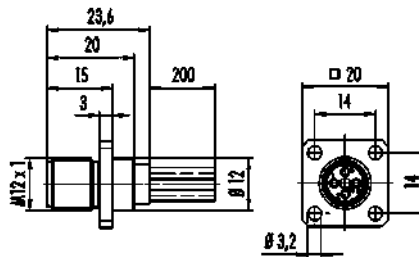


Bezeichnung	Vierkant-Flanschstecker, Polzahl: 4, ungeschirmt, Litzen, IP40, UL
Produktgruppe	Serie 813
Bestellnummer	09 0631 070 04

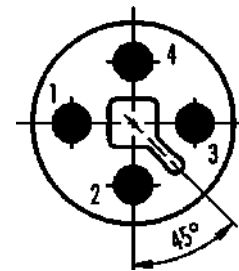
### Abbildung



### Maßzeichnung



### Polbild (Steckseite)



- 1 braun
- 2 weiß
- 3 blau
- 4 schwarz

Die Montageanleitung finden Sie auf der nachfolgenden Seite.

### Technische Daten

#### Allgemeine Kennwerte

Bestellnummer	<b>09 0631 070 04</b>
Steckverbinder-Bauform	Vierkant-Flanschstecker
Bauartnorm	DIN EN IEC 61076-2-111:2018-10; VDE 0687-76-2-111:2018-10
Ausführung	Steckverbinder Stift gerade
Steckverbinder Verriegelung	Schrauben
Anschlussart	Litzen
Schutzart	IP40 IP67 mit Dichtung, siehe Zubehör
Anschlussquerschnitt	1,38 mm <sup>2</sup> / AWG 16
Grenztemperatur von / bis	-40 °C / 85 °C
Mechanische Lebensdauer	> 100 Steckzyklen
Gewicht (gr)	26.81
Zolltarifnummer	85369010

#### Elektrische Kennwerte

Bemessungsspannung	63 V
Bemessungs-Stoßspannung	1500 V
Bemessungsstrom (40°C)	12,0 A
Verschmutzungsgrad	3
Überspannungskategorie	III
Isolierstoffgruppe	II
EMV-Tauglichkeit	ungeschirmt

#### Werkstoffe

Material Kontaktkörper	PA
Material Kontakt	CuZn (Messing)
Kontaktoberfläche	Au (Gold)

# Produktdatenblatt

## Automatisierungstechnik - Spannungs- und Leistungsversorgung



Bezeichnung **Vierkant-Flanschstecker, Polzahl: 4, ungeschirmt, Litzen, IP40, UL**  
Produktgruppe **Serie 813**  
Bestellnummer **09 0631 070 04**

REACH SVHC CAS 7439-92-1 (Lead)  
SCIP Nummer bdc5933-9a2e-47f1-b05f-60769ca803cc

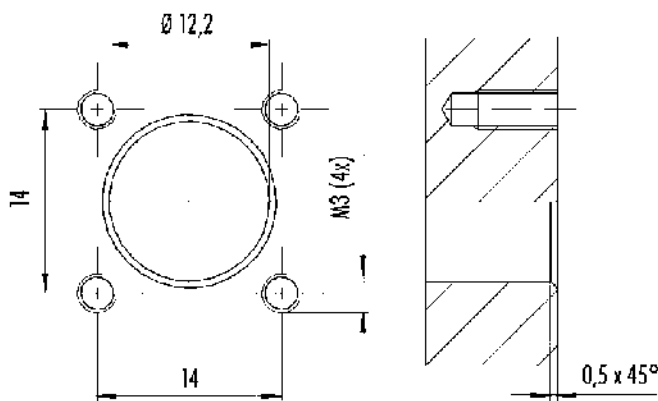
### Zulassungen / Approbationen

Zulassungen UL

### Klassifikationen

eCl@ss 11.1 27-44-01-09  
ETIM 9.0 EC003569

### Montageanleitung / Montageausschnitt



#### Voraussetzungen für Schutzart IP67:

1. Verwendung von Dichtung, Best.-Nr. 16 0959 000
2. Gewinde M3 (4x) als Gewindefacklöcher oder Schraubenköpfe abgedichtet

#### Requirements for Degree of protection IP67:

1. Use of sealing, Ordering-No. 16 0959 000
2. M3 thread (4x) sealed as a threaded blind holes or screw heads

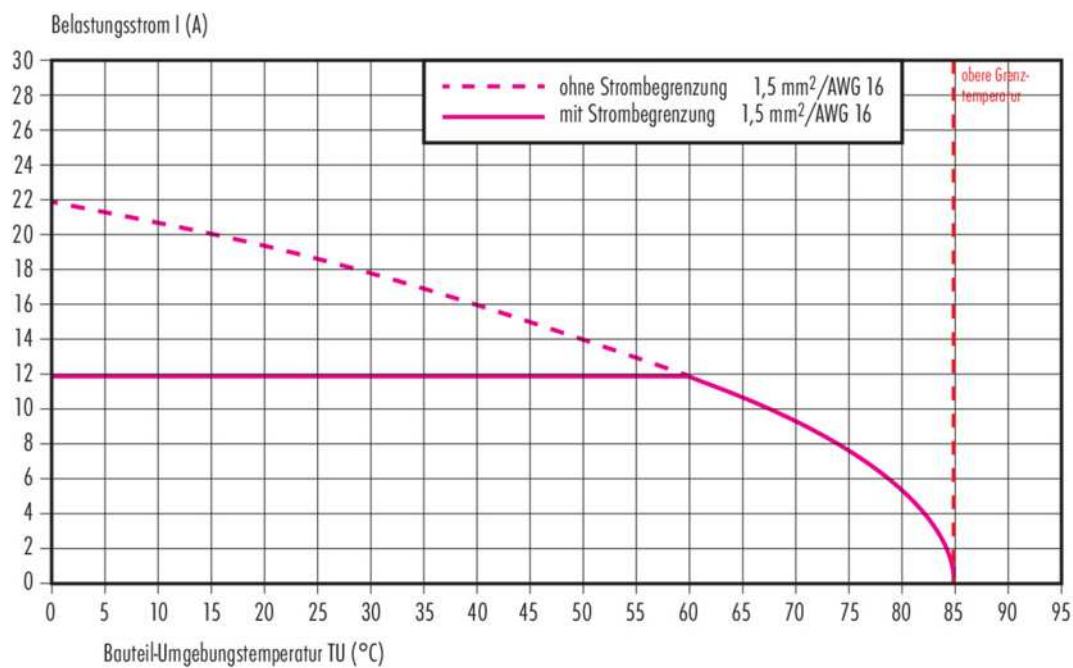
# Produktdatenblatt

## Automatisierungstechnik - Spannungs- und Leistungsversorgung



Bezeichnung: Vierkant-Flanschstecker, Polzahl: 4, ungeschirmt, Litzen, IP40, UL  
Produktgruppe: Serie 813  
Bestellnummer: 09 0631 070 04

### Deratingkurve



Bezeichnung	Vierkant-Flanschstecker, Polzahl: 4, ungeschirmt, Litzen, IP40, UL
-	-
Produktgruppe	Serie 813
Bestellnummer	09 0631 070 04

### Sicherheitshinweise / Montagehinweise

Die Steckverbinder sind für Einsatzbereiche im Anlagen-, Steuerungs- und Elektrogerätebau entwickelt worden. Die Überprüfung, ob die Steckverbinder auch in anderen Einsatzgebieten verwendet werden können, obliegt dem Anwender.

Steckverbinder mit der Schutzart IP67 und IP68 sind nicht für die Verwendung unter Wasser geeignet. Beim Einsatz im Freien müssen die Steckverbinder gesondert gegen Korrosion geschützt werden. Weitere Infos zu den IP Schutzarten siehe im Bereich Downloadcenter „Technische Informationen“.