



## Hauptmerkmale

Kompatible Produktfamilie	Lexium 28
Produkt- oder Komponententyp	Servomotor
Kurzbezeichnung des Geräts	BCH2

## Zusatzmerkmale

Max. mechanische Geschwindigkeit	3000 U/min
[UH,nom] Bemessungsbetriebsspannung	220 V
Anzahl der Netzphasen	3 Phasen
Dauerstrom im Stillstand	16,49 A
Dauermoment im Stillstand	19,1 Nm für LXM28... bei 19,8 A, 220 V, 3 Phasen
Dauerleistung	3000 W
Spitzenmoment im Stillstand	57,29 Nm für LXM28... bei 19,8 A, 220 V, 3 Phasen
Nennleistung am Ausgang	3000 W für LXM28... bei 19,8 A, 220 V, 3 Phasen
Nenn Drehmoment	19,1 Nm für LXM28... bei 19,8 A, 220 V, 3 Phasen
Nenn Drehzahl	1500 U/Min für LXM28... bei 19,8 A, 220 V, 3 Phasen
Maximaler Strom Irms	58,4 A für LXM28... bei 3 kW, 220 V
Max. Dauerstrom	18,8 A
Produktkompatibilität	LXM28... Servoantrieb Motor bei 3 kW, 220 V, 3 Phasen
Wellenende	Mit Passfeder
Wellendurchmesser	35 mm
Wellenlänge	79 mm
Breite Passfeder	10 mm
Art der Rückkopplung	20-Bit-Singelturm Absolut-Encoder
Haltebremse	Mit
Haltemoment	48 Nm integriert
Montagehalterung	Asiatischer Standardflansch
Motorflanschgröße	180 mm
Elektrische Verbindung	Stecker MIL
Drehmomentkonstante	1,16 Nm/A bei 20 °C
Gegen-EMK konstant	70 V/krpm bei 20 °C
Rotorträgheit	54,1 kg.cm <sup>2</sup>
Statorwiderstand	0,234 Ohm bei 20 °C
Statorinduktivität	4,9 mH bei 20 °C
Stator elektrische Zeitkonstante	20,94 ms bei 20 °C
Maximale Radialkraft Fr	1200 N bei 1500 U/min
Max. Axialkraft Fa	497 N
Bremszugkraft	49,6 W
Kühlungstyp	Lüftelos mit Konvektion

Länge	235 mm
Anzahl der Motorstufen	2
Zentrieren des Bunddurchmessers	114,3 mm
Zentrierbundtiefe	4 mm
Anzahl der Montagebohrungen	4
Durchmesser der Montagebohrungen	13,5 mm
Kreisdurchmesser der Montagebohrungen	200 mm
Distanzschaft Bundflansch	4 mm
Produktgewicht	23 kg

## Montage

Schutzart (IP)	IP54 IM B5, IM V1 IP50 IM V3
Umgebungstemperatur bei Betrieb	0...40 °C

## Verpackungseinheiten

VPE 1 Art	PCE
VPE 1 Menge	1
VPE 1 Höhe	24,5 cm
VPE 1 Breite	29,0 cm
VPE 1 Länge	58,5 cm
VPE 1 Gewicht	24,63 kg

## Nachhaltigkeit

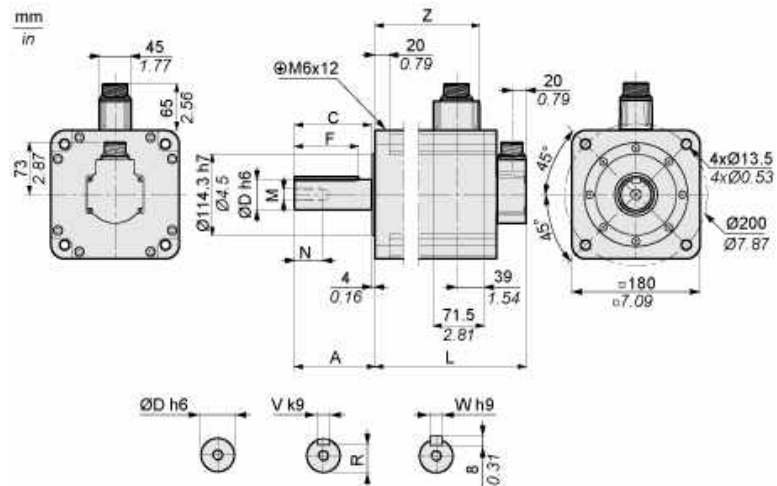
Angebotsstatus nachhaltiges Produkt	Green Premium Produkt
REACH-Verordnung	<a href="#">REACH-Deklaration</a>
Frei von REACH-SVHC	Ja
EU-RoHS-Richtlinie	Übererfüllung der Konformität (außerhalb EU RoHS-Scope) <a href="#">EU-RoHS-Deklaration</a>
Quecksilberfrei	Ja
RoHS-Richtlinie für China	<a href="#">RoHS-Erklärung Für China</a>
Informationen zu RoHS-Ausnahmen	<a href="#">Ja</a>
Umweltproduktdeklaration	<a href="#">Produktumweltprofil</a>
Kreislaufwirtschafts-Profil	<a href="#">Entsorgungsinformationen</a>
WEEE	Das Produkt muss entsprechend bestimmter Hinweise auf Märkten der Europäischen Union entsorgt werden und darf nicht in Haushaltsabfälle gelangen.

## Vertragliche Gewährleistung

Garantie	18 Monate
----------	-----------

Abmessungen

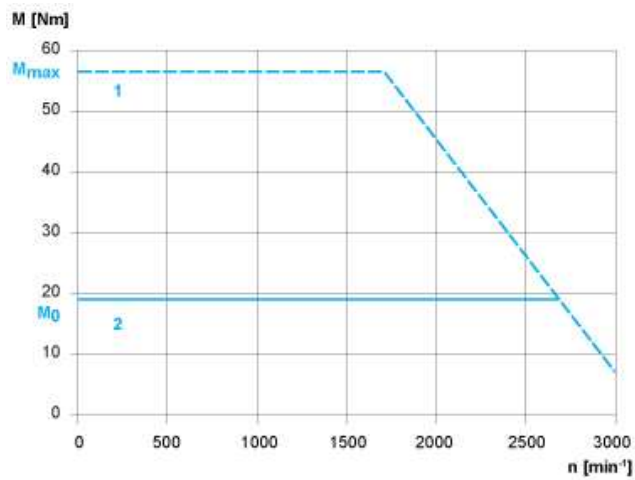
Abmessungen des Motors



	mm	Zoll
L (ohne Haltebremse)	202	7.95
L (mit Haltebremse)	235	9.25
A	79	3.11
C	73	2.87
D	35	1.38
F	63	2.48
N	28	1.10
M	M12	
R	30	1.18
V	10	0.39
W	10	0.39
Z	136	5.35

Drehmoment/Drehzahlkurven mit 230-V-Dreiphasen-Versorgungsspannung

Servomotor mit Servoantrieb LXM28AU30●●●



- 1: Spitzendrehmoment
- 2: Dauerdrehmoment