

DATENBLATT

DVI 18+1 Single Link Anschlusskabel



Beschreibung

3-Fach Schirmung: Folie + Geflecht + PIMF

Leitermaterial: reines Kupfer, Mantel: PVC

Vergoldete Stecker und Kontakte, Steckergehäuse umspritzt

Beidseitig mit Ferritkern bestückt zur besseren Entstörung von Signalen im Kabel (bessere EMV

Eigenschaften)

Kabellänge bis zu 20m!

Single Link Kabel

Unterstützt Auflösungen von bis zu 1920 x 1200

Allgemeine Daten

Steckverbindertyp Anschluss 1	DVI-D 18+1
Anzahl der Pole Anschluss 1	19
Ausführung Anschluss 1	Stecker
Steckverbindertyp Anschluss 2	DVI-D 18+1
Anzahl der Pole Anschluss 2	19
Ausführung Anschluss 2	Stecker

Verfügbare Varianten

Art.Nr.	Bezeichnung	Farbe	Länge
K5433.2	DVI-D Single Link Kabel, 2x DVI-D 18+1, St.-St., AWG 30, 2,0m, schwarz	schwarz	2,0 m
K5433.3	DVI-D Single Link Kabel, 2x DVI-D 18+1, St.-St., AWG 30, 3,0m, schwarz	schwarz	3,0 m
K5433.5V2	DVI-D Single Link Kabel, 2x DVI-D 18+1, St.-St., AWG 28, 5,0m, schwarz	schwarz	5,0 m
K5433.10V2	DVI-D Single Link Kabel, 2x DVI-D 18+1, St.-St., AWG 24, 10,0m, schwarz	schwarz	10,0 m
K5433.15V2	DVI-D Single Link Kabel, 2x DVI-D 18+1, St.-St., AWG 24, 15,0m, schwarz	schwarz	15,0 m
K5433.20V2	DVI-D Single Link Kabel, 2x DVI-D 18+1, St.-St., AWG 24, 20,0m, schwarz	schwarz	20,0 m

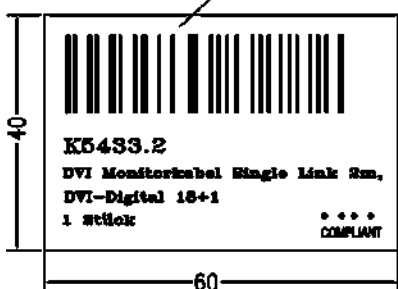
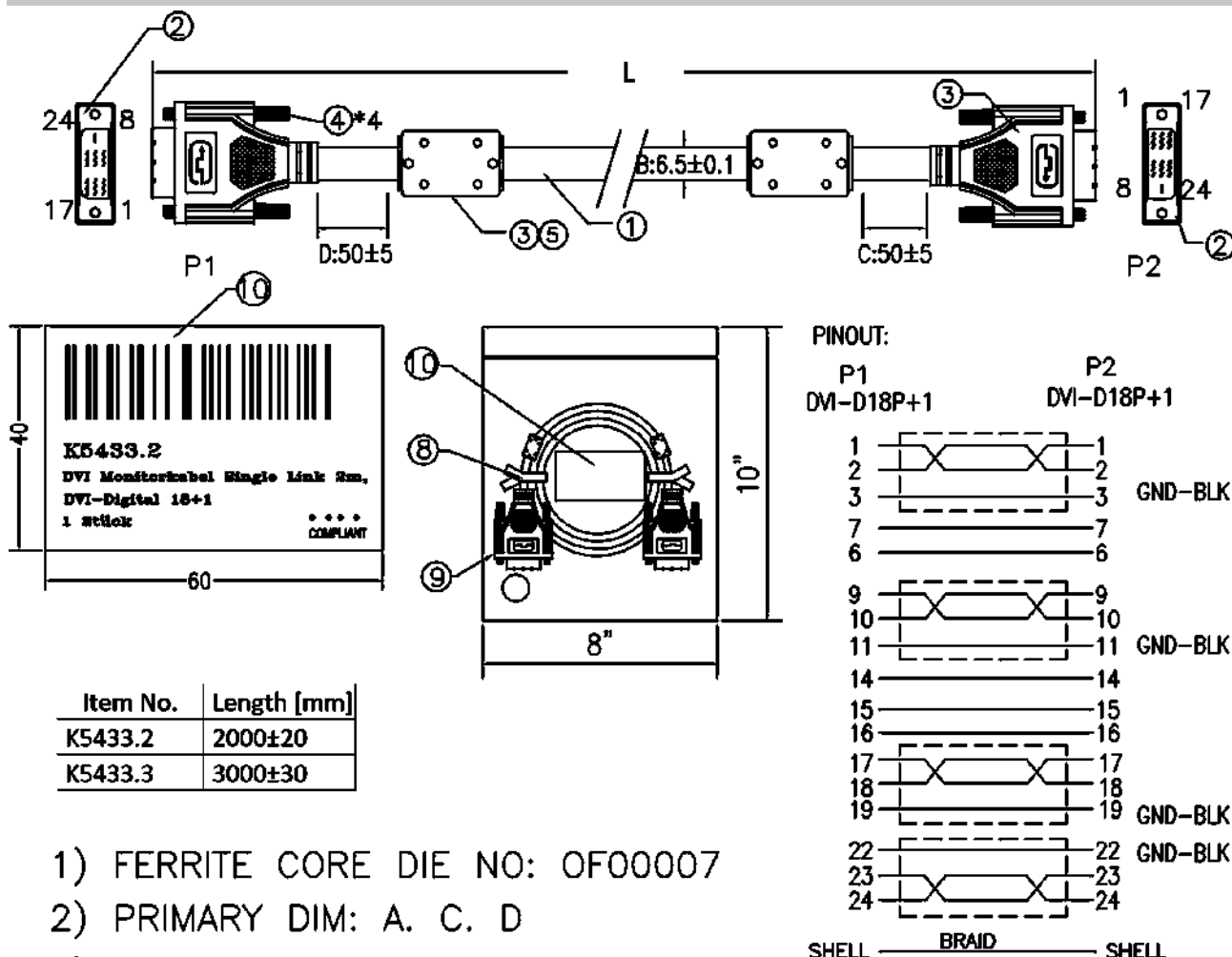
Dieses Datenblatt wurde maschinell am 02-02-2021 erzeugt. Technische Änderungen vorbehalten.



DATENBLATT

DVI 18+1 Single Link Anschlusskabel

Abbildungen



Item No.	Length [mm]
K5433.2	2000±20
K5433.3	3000±30

- 1) FERRITE CORE DIE NO: OF00007
- 2) PRIMARY DIM: A. C. D
- 3) RoHS COMPLIANT

3	OUTER JACKET PVC 45PA BLACK(1101) FOR CORD (RoHS)
2	DVI 18P+1 BLACK SOLDER TYPE BRASS TERMINAL GOLD FLASH W/METAL HOOD OD:8.5 (RoHS)
1	CABLE UL20276 (30AWG*1Pair+Aluminum foil+Drain)*4+30#5C+Aluminum foil+Braid(85%)+Drain OD:6.5MM BLACK(1101) 2000MM (RoHS)

Dieses Datenblatt wurde maschinell am 02-02-2021 erzeugt. Technische Änderungen vorbehalten.

