

## SOLISTRAND

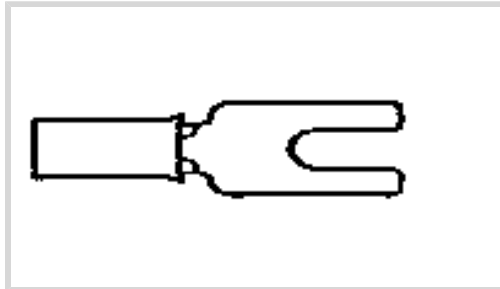
Interne TE-Nummer 34129

Rings & Spades, Spade Tongue, 16 AWG, 1.25 – 2 mm<sup>2</sup>, 2050 – 5180 CMA, #10, Stud Diameter 5 mm [.197 in], Tongue Thickness .79 mm [.0311 in]

[Auf TE.com ansehen>](#)



Kontakte & Kabelverbinder > Ringe und Gabelkontakte



Klemmen- und Spleißart: **Spade Tongue**

Wire Size: 1.25 – 2 mm<sup>2</sup>

Drahtgröße: 2050 – 5180 CMA

Bolzensgröße: #10

## Eigenschaften

### Produktmerkmale

Beschreibung der Form	SPADE-023
Bolzensgröße	#10
Hülstentyp	Geschlossene Hülse
Abdichtbar	Nein
Insulated	No
Leitungs-/Kabeltyp	Regulärer Draht
Unterstützungsausführung	Keine – Isolationsunterstützung, Keine – Isolationsunterstützung

### Konfigurationsmerkmale

Klemmenwinkel	Gerade
---------------	--------

### Sonstige Eigenschaften

Prüfsteckplatz	Nein
Beschichtungsmaterial	Kupfer, Zinn

### Kontaktmerkmale

Klemmen- und Spleißart	Spade Tongue
Klemmenausrichtung	Gerade

### Montage und Anschlusstechnik

Drahtisolationsunterstützung	Ohne
------------------------------	------

### Abmessungen

Wire Size	1.25 – 2 mm <sup>2</sup>
Drahtgröße	2050 – 5180 CMA
Bolzendurchmesser	5 mm [.197 in]
Zungendicke	.79 mm [.0311 in]
Gesamtlänge	17.4 mm [.685 in]
Zylinderninnendurchmesser	2.16 mm [.085 in]

### Verwendungsbedingungen

Betriebstemperaturbereich	170 °C [338 °F]
---------------------------	-----------------

### Betrieb/Anwendung

Starke Beanspruchung	Nein
----------------------	------

### Industriestandards

Mit behördlicher Genehmigung	Nein
------------------------------	------

### Verpackungsmerkmale

Verpackungsmenge	1000
Verpackungsmethode	Loses Teil

### Produkt-Compliance

[Bitte besuchen Sie die Produktseite auf TE.com um Informationen über Produktkonformität zu erhalten.>](#)

EU RoHS Richtlinie 2011/65/EU	Konform
EU ELV Richtlinie 2000/53/EG	Konform
China RoHS 2 Richtlinie MIIT Order No 32, 2016	Keine eingeschränkten Materialien oberhalb der Grenzwerte
EU REACH Verordnung (EG) No. 1907/2006	Aktuelle ECHA Kandidatenliste: JAN 2020 (205) Kandidatenliste deklariert bezüglich: JUL 2019 (201) Enthält keine SVHC
EU REACH Verordnung (EG) No. 1907/2006	Aktuelle ECHA Kandidatenliste: JAN 2020 (205) Kandidatenliste deklariert bezüglich: JUL 2019 (201)
Halogengehalt	Niedriger Halogengehalt – Br, Cl, F, I < 900 ppm im homogen Material. Außerdem BFR/CFR/PVC-frei.
Lötfähigkeit	Für Lötfähigkeit nicht zutreffend

## Produktkonformitäts-Disclaimer

Diese Informationen beruhen auf angemessenen Erkundigungen bei unseren Lieferanten und entsprechen unserem derzeitigen Wissensstand auf Grundlage der Angaben der Lieferanten. Diese Informationen können Änderungen erfahren. Die von TE als EU RoHS-konform ermittelten Teile weisen einen maximalen Gewichtsanteil von 0,1 % Blei, Chrom VI, Quecksilber, PBB, PBDE, DBP, BBP, DEHP und DIBP sowie 0,01 % Kadmium im homogenen Werkstoff auf oder sind gemäß der Anhänge zur Richtlinie 2011/65/EU (RoHS2) von diesen Grenzwerten ausgenommen. Elektrische und elektronische Endprodukte erhalten gemäß der Richtlinie 2011/65/EU eine CE-Kennzeichnung. Die Komponenten sind möglicherweise nicht CE-gekennzeichnet. Zusätzliche weisen die von TE als EU ELV-konform ermittelten Teile einen maximalen Gewichtsanteil von 0,1 % Blei, Chrom VI und Quecksilber sowie 0,01 % Kadmium im homogenen Werkstoff auf oder sind gemäß der Anhänge zur Richtlinie 2000/53/EG (ELV) von diesen Grenzwerten ausgenommen. Bezüglich der REACH Bestimmungen beruht die TE-Information über SVHC in den Artikeln für diese Teilenummer noch auf den „Leitlinien zu den Anforderungen für Stoffe in Erzeugnissen“ (Version: 2, April 2011) der European Chemicals Agency (ECHA), wobei der Grenzwert von 0,1% (nach Gewicht) auf das Fertigprodukt bezogen ist. TE ist sich des EuGH-Urteils vom 10. September 2015, auch bekannt als O5A (Once An Article Always An Article), bewusst, welches besagt, dass im Falle von 'komplexen Erzeugnissen', der Schwellenwert für eine SVHC sowohl auf das Produkt als Ganzes und gleichzeitig auf jeden der Artikel, aus denen sich das Produkt zusammensetzt, angewendet wird. TE hat diesen Entscheid auf der Grundlage der neuen ECHA 'Leitlinien zu den Anforderungen für Stoffe in Erzeugnissen' (Juni 2017, Version 4,0) ausgewertet und wird seine Deklarationen entsprechend aktualisieren.

## Kompatible Teile



TE Teilenummer 58545-1  
SOLISTRAND 10-22 DIE ASSY



TE Teilenummer 58546-1  
PC 22-10 SOLISSPICE SPL I SHT



TE Teilenummer 49935  
DAHT SOLIS 22-10



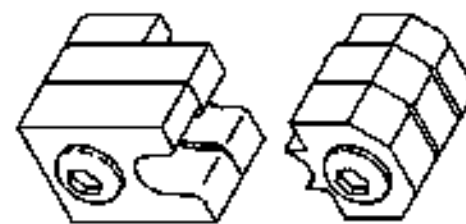
TE Teilenummer 539662-2  
MATR SOLISTR 0,3-6,



TE Teilenummer 58545-3  
SDE DIE ASSY. 22-10 SOLISTRAND



TE Teilenummer 525693  
22-10 TYPE W D.A.H.T. ASSY



TE Teilenummer 47813  
DIE SOLIS 69365 16-14



TE Teilenummer 169400  
CERTI-LOK



TE Teilenummer 574573  
22-10 1-9 W TYPE D.A.H.T. ASSY

## Kunden kauften auch diese Produkte



TE Teilenummer3-1546158-2  
6PCR-06-008=6 SERIES ASSEMBLY



TE Teilenummer1-640251-8  
18P SL156 HSG W/O LCK RAMP



TE Teilenummer3-640604-8  
08P MTA156 CONN ASSY 18AWG LF



TE Teilenummer322996  
TERMINAL,SOLIS SPD 16-14 6



TE Teilenummer2-1571551-5  
518-AG11D-ESL-LF=500 DIP,GF/SN



TE Teilenummer2-640456-1  
21P MTA100 HDR ASSY F/L SQ STR



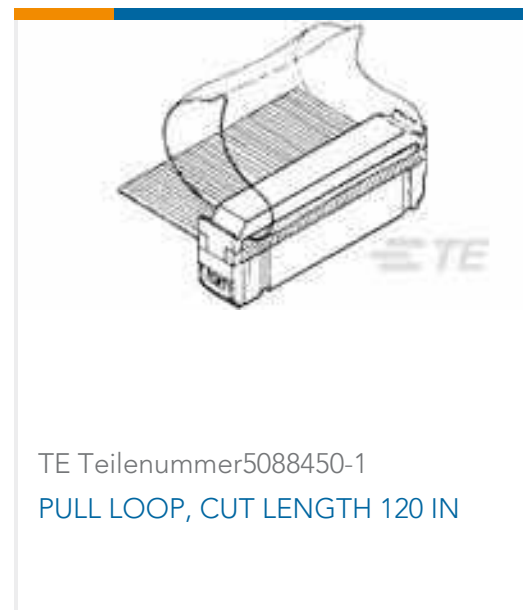
TE Teilenummer34128  
TERMINAL,SOLIS SPD 16-14 8



TE Teilenummer5-104118-3  
10 SYS 50 HDR DRRA UNSHRD SN



TE Teilenummer5-87587-9  
26 MODII HDR DRST SHRD .100CL



TE Teilenummer5088450-1  
PULL LOOP, CUT LENGTH 120 IN

## Dokumente

### Produktzeichnungen

[TERMINAL,SOLIS SPD 16-14 10](#)

Englisch

### Umweltverträglichkeit von Produkten

[TE-Materialdeklaration](#)

Englisch

### Freigabe Agentur

[UL](#)

Englisch