

5745886-2 ✓ AKTIV

AMPLIMITE | AMPLIMITE HD-20

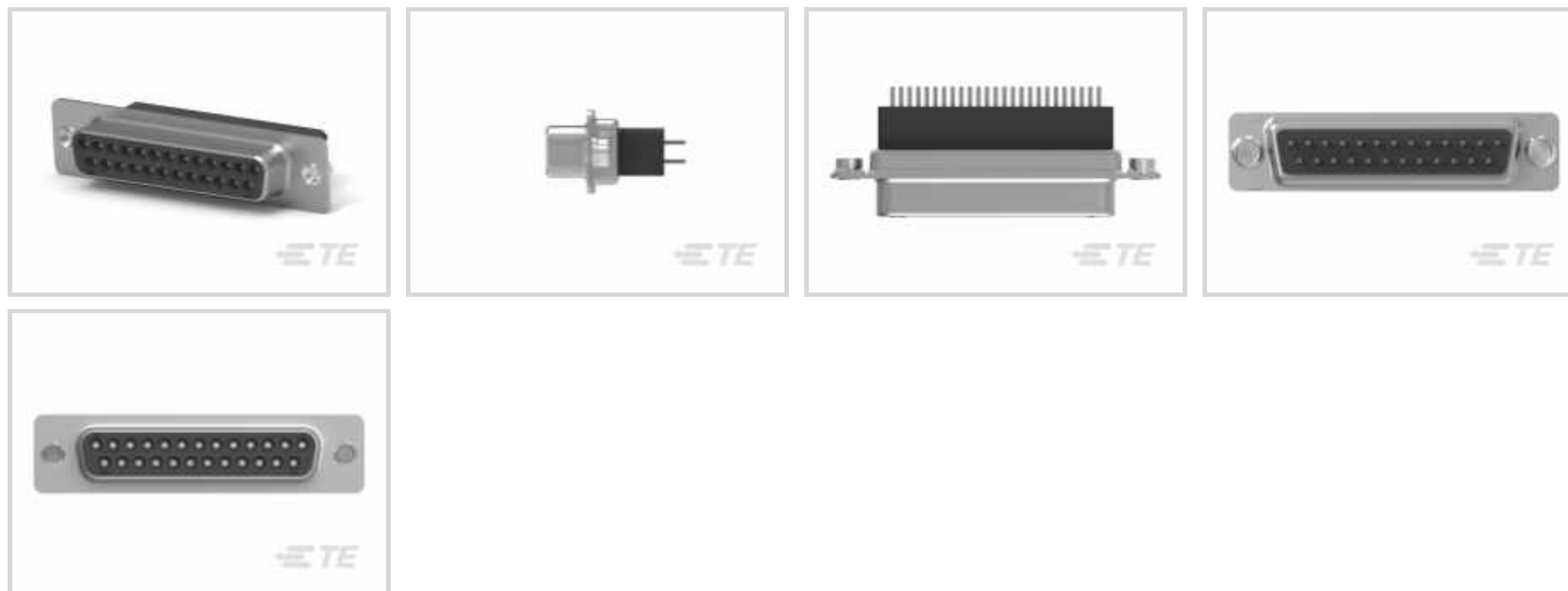
Interne TE-Nummer 5745886-2

AMPLIMITE HD-20, PCB D-Sub Connectors, Receptacle, Board-to-Board, 25 Position, 2.74mm [.108in] Centerline, 2 Row

[Auf TE.com ansehen>](#)



Steckverbinder > D-förmige Steckverbinder > D-Sub-Steckverbinder > D-Sub-Steckverbinder für die Leiterplatte



Steckverbinder- und Gehäusertyp: **Buchse**

Steckverbindersystem: **Leiterplatte-an-Leiterplatte**

Anzahl von Positionen: **25**

Raster: **2.74 mm [.108 in]**

Zeilenanzahl: **2**

Eigenschaften

Produktmerkmale

Erdungskerben	Ohne
Geerdet	Nein
Erdungsbänder	Ohne
Außengehäusertyp	Vollständiges Metallaußengehäuse
Steckverbinder- und Gehäusertyp	Buchse
Steckverbindersystem	Leiterplatte-an-Leiterplatte
D-Sub-Außengehäusegröße	3
Abdichtbar	Nein
Anschluss von Steckverbinder & Kontakt an	Leiterplatte
Abgeschirmt	Nein
Produkttyp	Steckverbinder

Konfigurationsmerkmale

Anzahl von Positionen	25
Zeilenanzahl	2
Montageausrichtung für Leiterplatte	Vertikal

Vorbestückt	Ja
-------------	----

Sonstige Eigenschaften

Kunststoff	Nein
Einsatzmaterial	Thermoplast
Profil des Steckverbinders	Hoch
Material der Außengehäusebeschichtung	Zinn
Außengehäusematerial	Karbonstahl
Pfostengröße	.64 mm[.025 in]

Kontaktmerkmale

Beschichtungsmaterial des Steckbereichs des Kontakts	Blattvergoldet
Unterbeschichtungsmaterial des Kontakts	Nickel
Beschichtungsmaterial des Kontaktanschlussbereichs der Leiterplatte	Zinn
Kontaktmaterial	Phosphorbronze
Kontaktform	Quadratisch
Kontakt-nennstrom (max.)	6 A
	30 µin

Klemmenmerkmale

Erdungsklemmen	Ohne
Verbindungsmethode für Leiterplatte	Durchsteckmontage - Löten
Anschlussstiftlänge	3.18 mm[.125 in]

Montage und Anschlusstechnik

Einnietmuttermaterial	Stahl
Beschichtungsmaterial der Einnietmutter	Zink
Panelmontagevorrichtung	Ohne
Arretierung für Leiterplattenmontage	Mit
Art der Leiterplattenmontage	Montagebohrung
Gegensteckarretierung	Mit
Typ der Gegensteckarretierung	Einnietmutter, 4-40 UNC
Art der Steckverbinder-montage	Leiterplattenmontage
Montagebohrungsdurchmesser	3.05 mm[.12 in]

Gehäusemerkmale

Raster	2.74 mm[.108 in]
--------	------------------

Abmessungen

Row-to-Row Spacing	2.84 mm[.112 in]
Leiterplattendicke (empfohlen)	1.57 – 2.36 mm[.062 – .093 in]

Verwendungsbedingungen

Betriebstemperaturbereich	-55 – 105 °C[-67 – 221 °F]
---------------------------	----------------------------

Betrieb/Anwendung

Stromkreis Anwendung	Signal
----------------------	--------

Industriestandards

Brandschutzklasse des Einsatzes	UL 94V-0
UL-Brandschutzklasse	UL 94V-0

Verpackungsmerkmale

Verpackungsmethode	Röhre
Verpackungsmenge	10

Weitere

Kommentar	Alle Buchsen sind mit Buchsenkontakten mit Pfosten der Größe 20 DF vorbestückt.
-----------	---------------------------------------------------------------------------------

Produkt-Compliance

[Bitte besuchen Sie die Produktseite auf TE.com um Informationen über Produktkonformität zu erhalten.>](#)

EU RoHS Richtlinie 2011/65/EU	Konform
EU ELV Richtlinie 2000/53/EG	Konform mit Ausnahmen
China RoHS 2 Richtlinie MIIT Order No 32, 2016	Keine eingeschränkten Materialien oberhalb der Grenzwerte
EU REACH Verordnung (EG) No. 1907/2006	Aktuelle ECHA Kandidatenliste: JAN 2020 (205) Kandidatenliste deklariert bezüglich: JUL 2019 (201) Enthält keine SVHC
EU REACH Verordnung (EG) No. 1907/2006	Aktuelle ECHA Kandidatenliste: JAN 2020 (205) Kandidatenliste deklariert bezüglich: JUL 2019 (201)
Halogengehalt	Kein niedriger Halogengehalt – enthält Br oder Cl > 900 ppm.
Lötfähigkeit	Wellenlötfähig bis 265 °C

Produktkonformitäts-Disclaimer

Diese Informationen beruhen auf angemessenen Erkundigungen bei unseren Lieferanten und entsprechen unserem derzeitigen Wissensstand auf Grundlage der Angaben der Lieferanten. Diese Informationen können Änderungen erfahren. Die von TE als EU RoHS-konform ermittelten Teile weisen einen maximalen Gewichtsanteil von 0,1 % Blei, Chrom VI, Quecksilber, PBB, PBDE, DBP, BBP, DEHP und DIBP sowie 0,01 % Kadmium im homogenen Werkstoff auf oder sind gemäß der Anhänge zur Richtlinie 2011/65/EU (RoHS2) von diesen Grenzwerten ausgenommen. Elektrische und elektronische Endprodukte erhalten gemäß der Richtlinie 2011/65/EU eine CE-Kennzeichnung. Die Komponenten sind möglicherweise nicht CE-gekennzeichnet. Zusätzliche weisen die von TE als EU ELV-konform ermittelten Teile einen maximalen Gewichtsanteil von 0,1 % Blei, Chrom VI und Quecksilber sowie 0,01 % Kadmium im homogenen Werkstoff auf oder sind gemäß der Anhänge zur Richtlinie 2000/53/EG (ELV) von diesen Grenzwerten ausgenommen. Bezüglich der REACH Bestimmungen beruht die TE-Information über SVHC in den Artikeln für diese Teilenummer noch auf den „Leitlinien zu den Anforderungen für Stoffe in Erzeugnissen“ (Version: 2, April 2011) der European Chemicals Agency (ECHA), wobei der Grenzwert von 0,1% (nach Gewicht) auf das Fertigprodukt bezogen ist. TE ist sich des EuGH-Urteils vom 10. September 2015, auch bekannt als O5A (Once An Article Always An Article), bewusst, welches besagt, dass im Falle von 'komplexen Erzeugnissen', der Schwellenwert für eine SVHC sowohl auf das Produkt als Ganzes und gleichzeitig auf jeden der Artikel, aus denen sich das Produkt zusammensetzt, angewendet wird. TE hat diesen Entscheid auf der Grundlage der neuen ECHA 'Leitlinien zu den Anforderungen für Stoffe in Erzeugnissen' (Juni 2017, Version 4,0) ausgewertet und wird seine Deklarationen entsprechend aktualisieren.

Kompatible Teile

Auch serienmäßig | **AMPLIMITE HD-20**

Kunden kauften auch diese Produkte



Dokumente

Produktzeichnungen

25 RCPT SP/MS CNUT

Englisch

CAD-Dateien

3D PDF

3D

Kundenmodell

[ENG_CVM_CVM_5745886-2_B.2d_dxf.zip](#)

Englisch

Kundenmodell

[ENG_CVM_CVM_5745886-2_B.3d_igs.zip](#)

Englisch

Kundenmodell

[ENG_CVM_CVM_5745886-2_B.3d_stp.zip](#)

Englisch

Indem Sie die CAD-Datei herunterladen stimmen Sie den [allgemeinen Verkaufsbedingungen](#) zu.

Datenblätter/ Katalogseiten



AMPLIMITE Subminiature D Connectors - Straight Posted Connectors

Englisch

Produktspezifikationen

Anwendungsspezifikation

Englisch

Freigabe Agentur

UL-Bericht

Englisch