

Griffe aus Aluminium

Leicht, stabil und mit edler Oberfläche

Mit diesen Eigenschaften ist Aluminium ein ideales Material für viele Griffanwendungen. Unsere breites Sortiment an Standardgriffen aus Aluminium bietet Einschub- und Gerätegriffe, Bügelgriffe, Griffleisten, Griffsysteme und Klappgriffe (siehe Seite 35 ff.).

Standardprodukte und Sonderausführungen

Viele unserer Aluminiumgriffe sind lieferbar ab Lager mit kurzen Lieferzeiten und geringen Mindestbestellmengen. Darüber hinaus bieten kundenspezifische Lösungen weitere Möglichkeiten, z. B. ein spezielles Längenmaß (Maß A), das in bestimmten Fällen einfach und ohne oder mit nur geringen Werkzeugkosten realisierbar ist.

Aluminium Handles

Lightweight, solid and noble surface

The characteristics of aluminum – light, strong and with an elegant finish – make it an ideal material for many handle applications. Our wide range of standard aluminum handles include equipment handles, bow-type handles, ledge handle, handle systems and collapsible handles (see page 35 et seq.).

Standard products and custom solutions

Many of our aluminum handles are deliverable from stock with short delivery times and small minimum order quantities. Moreover, there are diverse options for customized solutions, wherein a specific measure of length (dimension A) can be easily catered for in certain cases, either without, or with only minor, tooling costs.



Aluminium Bugelgriffe

Aluminium Bow-Type Handles

Technische Daten

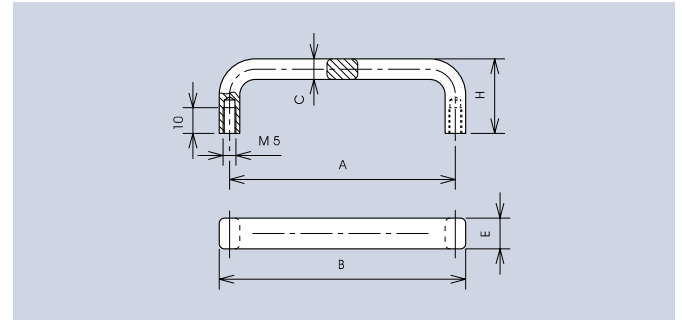
Werkstoff: Al Mg Si 0,5
Belastbarkeit: 750 N

Technical Data

Material: Al Mg Si 0.5
Carrying capacity: 750 N

Bugelgriff aus Flachoval-Profilaluminium fur den Maschinen-, Gerate- und Apparatebau.

Bow-type handle made from flat-oval profile aluminium for mechanical, appliance and apparatus engineering.



Einschlielich Zylinderschrauben – M5 x 12 und Scheiben
Including cheese head screws – M5 x 12 and washers

A	B	C	E	H	Art.-Nr. naturton elox. natural anod.	Art.-Nr. schwarz elox. black anod.
55	63	8	12	29	277.1	3277.0553
88	96	8	12	29	277.2	3277.0883
100	108	8	12	39	277.6	3277.1003
120	130	10	15	39	277.3	3277.1203
180	190	10	15	39	277.4	3277.1803
235	245	10	15	39	277.5	3277.2353

Technische Daten

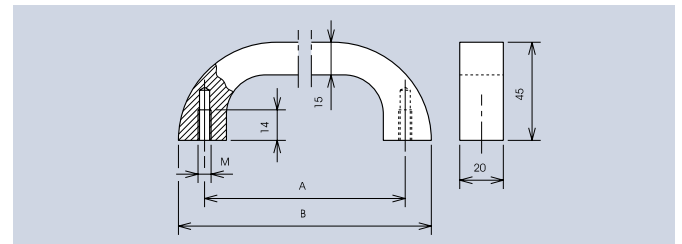
Werkstoff: Al Mg Si 0,5
Belastbarkeit: 1000 N

Technical Data

Material: Al Mg Si 0.5
Carrying capacity: 1000 N

Ergonomischer Bugelgriff aus massivem Aluminiumprofil fur schwere Lasten im Maschinen- und Anlagenbau. Hochbelastbare Griffe fur Zug-, Schub- und Hebeanwendungen.

Ergonomic bow-type handle made of solid profile aluminium for heavy loads in mechanical and plant engineering. Heavy-duty handles for pulling, pushing and lifting actions.



Einschlielich Zylinderschrauben – M6 x 12 bzw. M8 x 12 und Scheiben
Including cheese head screws – M6 x 12 respectively M8 x 12 and washers

A	B	M	Art.-Nr. naturton eloxiert natural anodized	Art.-Nr. schwarz eloxiert black anodized
120	144	6	3312.1201	3312.1203
140	164	8	3312.1401	3312.1403