

## Gehäuse - VC-MP-T3-R-M25 - 1886650


Bitte beachten Sie, dass die hier angegebenen Daten dem Online-Katalog entnommen sind. Die vollständigen Informationen und Daten entnehmen Sie bitte der Anwenderdokumentation. Es gelten die Allgemeinen Nutzungsbedingungen für Internet-Downloads.  
(<http://phoenixcontact.de/download>)



Tüllengehäuse mit Pulverbeschichtung, mit metrischem Kabeleinlass, Verriegelungsschrauben mit Rändelkopf

RoHS

### Kaufmännische Daten

Verpackungseinheit	5 STK
GTIN	 4 017918 848071
GTIN	4017918848071
Gewicht pro Stück (exklusive Verpackung)	329,500 g
Gewicht pro Stück (inklusive Verpackung)	374,860 g
Zolltarifnummer	85389099
Herkunftsland	Polen
Verkaufsschlüssel	D1 - Steckverbinder
Hinweis	Auftragsgebundene Fertigung (keine Rücknahme)

### Technische Daten

#### Maße

Höhe	75 mm
Breite	33 mm
Länge	89 mm

#### Umgebungsbedingungen

Umgebungstemperatur (Betrieb)	-40 °C ... 125 °C
-------------------------------	-------------------

#### Allgemein

Hinweis	Beim Einsatz von Lichtwellenleiterkabel sind die Biegeradien der Kabelhersteller zu beachten
Baugröße	VC3
Gehäuseart	Tüllengehäuse
Verriegelungsart	Schraubverriegelung, Rändelkopf

# Gehäuse - VC-MP-T3-R-M25 - 1886650

## Technische Daten

### Allgemein

Anzugsdrehmoment Befestigungsschraube	1,5 Nm ±0,3 Nm
Anzahl der Kabelabgänge	1
Kabelabgang	schräg
Art der Verschraubung	M25
Material Gehäuse	Zink-Druckguss
Material Dichtung	EPDM
Material Verriegelungsschraube	Messing, vernickelt
Brennbarkeitsklasse nach UL 94	V0

### Normen und Bestimmungen

Brennbarkeitsklasse nach UL 94	V0
Sicherheitshinweis	<p><b>WARNUNG:</b> Die Steckverbinder dürfen nicht unter Last gesteckt oder getrennt werden. Eine Nichtbeachtung sowie eine unsachgemäße Verwendung können Personen- und/oder Sachschäden zur Folge haben.</p>
	<ul style="list-style-type: none"> <li>• <b>WARNUNG:</b> Nehmen Sie nur einwandfreie Produkte in Betrieb. Die Produkte sind regelmäßig auf Beschädigungen zu überprüfen. Setzen Sie defekte Produkte sofort außer Betrieb. Tauschen Sie beschädigte Produkte aus. Eine Reparatur ist nicht möglich.</li> </ul>
	<ul style="list-style-type: none"> <li>• <b>WARNUNG:</b> Nur elektrotechnisch qualifiziertes Fachpersonal darf unter Berücksichtigung der nachfolgenden Sicherheitshinweise das Produkt installieren und betreiben. Das Fachpersonal muss mit den Grundlagen der Elektrotechnik vertraut sein. Es muss in der Lage sein, Gefahren zu erkennen und zu vermeiden. Das entsprechende Symbol auf der Verpackung weist darauf hin, dass für Installation und Betrieb elektrotechnisch fachkundiges Personal erforderlich ist.</li> </ul>
	<ul style="list-style-type: none"> <li>• Die Produkte sind für Einsatzbereiche im Anlagen-, Steuerungs- und Elektrogerätebau geeignet.</li> </ul>
	<ul style="list-style-type: none"> <li>• Bei Betrieb der Steckverbinder im Außeneinsatz sind diese gesondert gegen Umwelteinflüsse zu schützen.</li> </ul>
	<ul style="list-style-type: none"> <li>• Konfektionierte Produkte dürfen nicht manipuliert oder unsachgemäß geöffnet werden.</li> </ul>
	<ul style="list-style-type: none"> <li>• Verwenden Sie nur Gegenstecker, die nach den in den technischen Daten angegebenen Normen spezifiziert sind (z.B. die im Zubehör des Produkts im Web unter phoenixcontact.com/products aufgeführten).</li> </ul>
	<ul style="list-style-type: none"> <li>• Bei direkter Verwendung des Produkts in Verbindung mit Fremdfabrikaten obliegt die Verantwortung dem Anwender.</li> </ul>
	<ul style="list-style-type: none"> <li>• Bei Betriebsspannungen &gt; 50 VAC müssen elektrisch leitfähige Steckverbindergehäuse geerdet werden</li> </ul>
	<ul style="list-style-type: none"> <li>• Achten Sie darauf, dass die Schutz- oder Funktionserde fachgerecht angeschlossen ist.</li> </ul>
	<ul style="list-style-type: none"> <li>• Für die Zusammenfassung mehrerer Stromkreise in einem Kabel und / oder einem Steckverbinder gilt VDE 0100/1.97 § 411.1.3.2 und DIN EN 60 204/11.98 § 14.1.3</li> </ul>
	<ul style="list-style-type: none"> <li>• Beachten Sie die zugehörigen technischen Daten. Die Angaben finden Sie an diesen Stellen:                         <ul style="list-style-type: none"> <li>o Auf dem Produkt</li> <li>o Auf dem Verpackungsetikett</li> <li>o In der mitgelieferten Dokumentation</li> <li>o Im Web unter phoenixcontact.com/products bei dem Produkt</li> </ul> </li> </ul>

# Gehäuse - VC-MP-T3-R-M25 - 1886650

## Technische Daten

### Normen und Bestimmungen

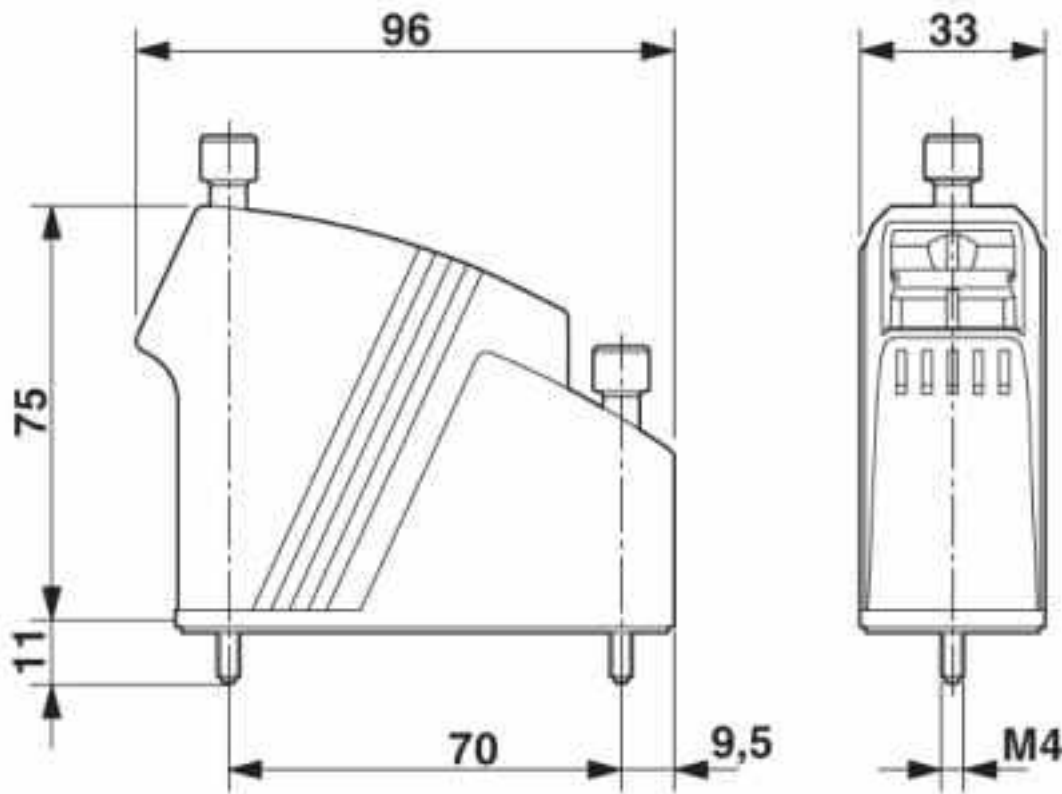
	<ul style="list-style-type: none"> <li>• Verwenden Sie nur das von Phoenix Contact empfohlene Werkzeug</li> </ul>
	<ul style="list-style-type: none"> <li>• Die Einbauanweisungen / Design In-Unterlagen im Downloadbereich im Web unter phoenixcontact.com/products bei dem Produkt sind zu beachten.</li> </ul>
	<ul style="list-style-type: none"> <li>• Verschließen Sie nicht gesteckte Steckverbinder mit einer Schutzkappe. Das passende Zubehör ist im Zubehörbereich des Artikels im Web unter phoenixcontact.com/products bei dem Produkt zu finden</li> </ul>
	<ul style="list-style-type: none"> <li>• Betreiben Sie den Steckverbinder nur im vollständig gesteckten Zustand.</li> </ul>
	<ul style="list-style-type: none"> <li>• Achten Sie darauf, dass beim Verlegen der Leitung die Zugbelastung auf den Steckverbindern nicht oberhalb der normativ festgelegten Grenzen liegt.</li> </ul>
	<ul style="list-style-type: none"> <li>• Beachten Sie den minimalen Biegeradius der Leitung. Verlegen Sie die Leitung ohne sie zu tordieren.</li> </ul>

### Environmental Product Compliance

China RoHS	Zeitraum für bestimmungsgemäße Verwendung: unbegrenzt = EFUP-e
	Keine Gefahrstoffe über den Grenzwerten

## Zeichnungen

Maßzeichnung



# Gehäuse - VC-MP-T3-R-M25 - 1886650

## Klassifikationen

### eCl@ss

eCl@ss 10.0.1	27440202
eCl@ss 4.0	27140800
eCl@ss 4.1	27140800
eCl@ss 5.0	27371200
eCl@ss 5.1	27261200
eCl@ss 6.0	27261200
eCl@ss 7.0	27440202
eCl@ss 8.0	27440202
eCl@ss 9.0	27440202

### ETIM

ETIM 2.0	EC000437
ETIM 3.0	EC000437
ETIM 4.0	EC000437
ETIM 5.0	EC000437
ETIM 6.0	EC000437
ETIM 7.0	EC000437

### UNSPSC

UNSPSC 6.01	31261502
UNSPSC 7.0901	31261502
UNSPSC 11	31261502
UNSPSC 12.01	31261502
UNSPSC 13.2	31261501
UNSPSC 18.0	31261501
UNSPSC 19.0	31261501
UNSPSC 20.0	31261501
UNSPSC 21.0	31261501

## Zubehör

### Zubehör

#### Schutzdeckel

Schutzdeckel - VC-SD3 - 1853696



Schutzdeckel, Schutzdeckel, Bauform: VC3, Material Gehäuse: PA 6, Farbe: grau

## Gehäuse - VC-MP-T3-R-M25 - 1886650

### Zubehör

Schutzdeckel - VC-SD-T3 - 1886744



Schutzdeckel, Schutzdeckel, Bauform: VC3, Material Gehäuse: PA 6, Farbe: grau

---

### Vollverschraubung

Kabelverschraubung - G-INS-M25-M68N-NNES-S - 1411165



Kabelverschraubung, Material Verschraubung: Messing, vernickelt, Kabelaußendurchmesser 11 mm ... 17 mm, Schirmung: nein, Anschlussgewinde: M25 x 1,5, Farbe: silberfarben, mit O-Ring

---

Kabelverschraubung - HC-M-KV-M25(14-21) - 1646007



Metall-Verschraubung bis 5 bar, Gewindelänge: 7 mm, Kabeldurchmesser : 14 - 21 mm, SW 34, Verschraubung: M25

---

Kennzeichnungsschild - VC-BZS WH - 1852875



Bezeichnungsschildchen, unbedruckt 5-teilig, zum Systembeschriften mit B-STIFT oder CMS-System, weiß

---

Kennzeichnungsschild - VC-BZS WH - 1852875



Bezeichnungsschildchen, unbedruckt 5-teilig, zum Systembeschriften mit B-STIFT oder CMS-System, weiß

---