

AMP Mini CT

Interne TE-Nummer 353918-1

AMP Mini CT, Connector Contact, Socket, Wire-to-Board / Wire-to-Panel / Wire-to-Wire, Wire Size 28 – 24 AWG, Wire Size .08 – .25 mm², Pre-Tin

[Auf TE.com ansehen>](#)



Steckverbinder > PCB-Steckverbinder > Kabel-an-Leiterplatte-Steckverbinder > Kabel-an-Leiterplatte-Steckverbinderkontakte



Kontakttyp: **Stecksockel**

Steckverbindersystem: **Draht-an-Draht, Draht-an-Leiterplatte, Draht-an-Schalttafel**

Wire Size: **.08 – .25 mm²**

Beschichtungsmaterial des Steckbereichs des Kontakts: **Vorverzinnt**

Eigenschaften

Produktmerkmale

Steckverbindersystem	Draht-an-Draht, Draht-an-Leiterplatte, Draht-an-Schalttafel
Abdichtbar	Nein
Anschluss von Steckverbinder & Kontakt an	Leitungen und Kabel

Konfigurationsmerkmale

Kompatibel mit Leitungs- und Kabeltyp	Einzeldraht
---------------------------------------	-------------

Elektrische Kennwerte

Isolierwiderstand	500 MΩ
Operating Voltage	50 VAC

Kontaktmerkmale

Beschichtungsmaterial des Kontaktanschlussbereichs des Drahts	Vorverzinnt
Dicke des Beschichtungsmaterials des Steckbereichs des Kontakts	.2 μm[7.87 μin]
Kontaktform	Rechteckig
Kontaktmaterial	Phosphorbronze
Kontakttyp	Stecksockel
Beschichtungsmaterial des Steckbereichs des Kontakts	Vorverzinnt
Kontakt-nennstrom (max.)	2 A

Klemmenmerkmale

Anschlussmethode für Leitungen und Kabel	Crimpverbindung
--	-----------------

Montage und Anschlusstechnik

Art der Steckverbindermontage	Kabelbefestigung (freihängend)
-------------------------------	--------------------------------

Abmessungen

Accepts Wire Insulation Diameter Range	.85 – 1.05 mm [.0334 – .041 in]
Wire Size	.08 – .25 mm ²

Verwendungsbedingungen

Betriebstemperaturbereich	-30 – 105 °C [-22 – 221 °F]
---------------------------	-----------------------------

Betrieb/Anwendung

Stromkreis Anwendung	Signal
----------------------	--------

Industriestandards

Behörde/Norm	CSA, UL
CSA File Number	LR 7189-133
UL-Dateinummer	E28476

Verpackungsmerkmale

Verpackungsmenge	100
Verpackungsmethode	Loose Piece

Produkt-Compliance

Bitte besuchen Sie die [Produktseite auf TE.com](#) um Informationen über Produktkonformität zu erhalten.>

EU RoHS Richtlinie 2011/65/EU	Konform
EU ELV Richtlinie 2000/53/EG	Konform
China RoHS 2 Richtlinie MIIT Order No 32, 2016	Keine eingeschränkten Materialien oberhalb der Grenzwerte
EU REACH Verordnung (EG) No. 1907/2006	Aktuelle ECHA Kandidatenliste: JUL 2019 (201) Kandidatenliste deklariert bezüglich: JUL 2019 (201) Enthält keine SVHC
EU REACH Verordnung (EG) No. 1907/2006	Aktuelle ECHA Kandidatenliste: JUL 2019 (201) Kandidatenliste deklariert bezüglich: JUL 2019 (201)
Halogengehalt	Niedriger Halogengehalt – Br, Cl, F, I < 900 ppm im homogen Material. Außerdem BFR/CFR/PVC-frei.
Lötfähigkeit	Für Lötfähigkeit nicht zutreffend

Produktkonformitäts-Disclaimer

Diese Informationen beruhen auf angemessenen Erkundigungen bei unseren Lieferanten und entsprechen unserem derzeitigen Wissensstand auf Grundlage der Angaben der Lieferanten. Diese Informationen können Änderungen erfahren. Die von TE als EU RoHS-konform ermittelten Teile weisen einen maximalen Gewichtsanteil von 0,1 % Blei, Chrom VI, Quecksilber, PBB, PBDE, DBP, BBP, DEHP und DIBP sowie 0,01 % Kadmium im homogenen Werkstoff auf oder sind gemäß der Anhänge zur Richtlinie 2011/65/EU (RoHS2) von diesen Grenzwerten ausgenommen. Elektrische und elektronische Endprodukte erhalten gemäß der Richtlinie 2011/65/EU eine CE-Kennzeichnung. Die Komponenten sind möglicherweise nicht CE-gekennzeichnet. Zusätzliche weisen die von TE als EU ELV-konform ermittelten Teile einen maximalen Gewichtsanteil von 0,1 % Blei, Chrom VI und Quecksilber sowie 0,01 % Kadmium im homogenen Werkstoff auf oder sind gemäß der Anhänge zur Richtlinie 2000/53/EG (ELV) von diesen Grenzwerten ausgenommen. Bezüglich der REACH Bestimmungen beruht die TE-Information über SVHC in den Artikeln für diese Teilenummer noch auf den „Leitlinien zu den Anforderungen für Stoffe in Erzeugnissen“ (Version: 2, April 2011) der European Chemicals Agency (ECHA), wobei der Grenzwert von 0,1% (nach Gewicht) auf das Fertigprodukt bezogen ist. TE ist sich des EuGH-Urteils vom 10. September 2015, auch bekannt als O5A (Once An Article Always An Article), bewusst, welches besagt, dass im Falle von 'komplexen Erzeugnissen', der Schwellenwert für eine SVHC sowohl auf das Produkt als Ganzes und gleichzeitig auf jeden der Artikel, aus denen sich das Produkt zusammensetzt, angewendet wird. TE hat diesen Entscheidung auf der Grundlage der neuen ECHA 'Leitlinien zu den Anforderungen für Stoffe in Erzeugnissen' (Juni 2017, Version 4,0) ausgewertet und wird seine Deklarationen entsprechend aktualisieren.

Kompatible Teile



TE Teilenummer 1729069-1
SHORT HANDLE CRIMPING TOOL
FOR



TE Teilenummer 2106091-5
6 pos Inverted Thru Board SMT Header



TE Teilenummer 1-292206-7
MINI CT SGL DIP H 17P NAT



TE Teilenummer 1-292230-6
1.5 MINI CT SGL V SMT W/BOSS 1



TE Teilenummer 1-292230-5
1.5 MINI CT SGL V SMT W/BOSS 1



TE Teilenummer 292228-8
1.5 MINI CT SGL H SMT W/O BOSS



TE Teilenummer 1-292230-8
1.5 MINI CT SGL V SMT W/BOSS 1



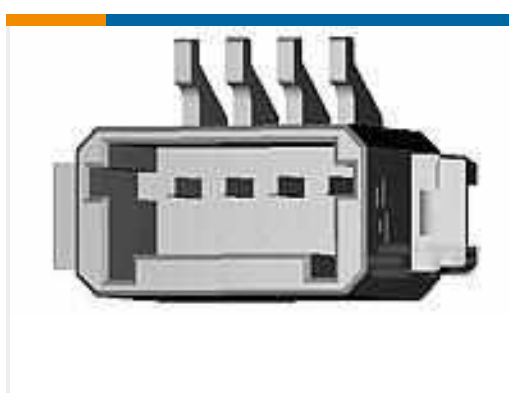
TE Teilenummer 1-292206-3
MINI CT SGL DIP H 13P NAT



TE Teilenummer 1-292206-0
MINI CT SGL DIP H 10P NAT



TE Teilenummer 3-179472-0
CT DBL ROW HOLDER, CRIMP, 30P, NA



TE Teilenummer 2106091-3
4 pos Inverted Thru Board SMT Header



TE Teilenummer 292227-2
1.5 MINI CT SGL H SMT W BOSS 2



TE Teilenummer 292230-6
1.5 MINI CT SGL V SMT W/BOSS 6



TE Teilenummer 1-292215-3
MINI CT SGL RELAY 13P NAT



TE Teilenummer 1-292215-7
MINI CT SGL RELAY 17P NAT



TE Teilenummer 1-292230-3
1.5 MINI CT SGL V SMT W/BOSS 1



TE Teilenummer 292230-3
1.5 MINI CT SGL V SMT W/BOSS 3



TE Teilenummer 1-292230-0
1.5 MINI CT SGL V SMT W/BOSS 1



TE Teilenummer 292227-3
1.5 MINI CT SGL H SMT W BOSS 3




TE Teilenummer 1-353908-3
CT REC HSG 13P CRIMP TYPE WHIT


Auch serienmäßig | AMP Mini CT




Draht-an-Leiterplatte-Steckkontakte und -sockel(331)



Kabel-an-Leiterplatte-Steckverbinderkontakte(4)



Montage von Leiterplatten-Steckverbindern(10)

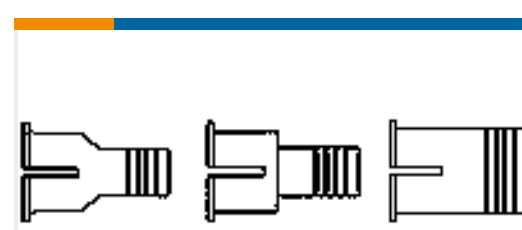


Wire-to-Board Connector Assemblies & Housings(172)

Kunden kauften auch diese Produkte



TE Teilenummer1729069-1
SHORT HANDLE CRIMPING TOOL FOR



TE Teilenummer7-745129-9
SHLDING FERRULE,PLTD,BULK PKG



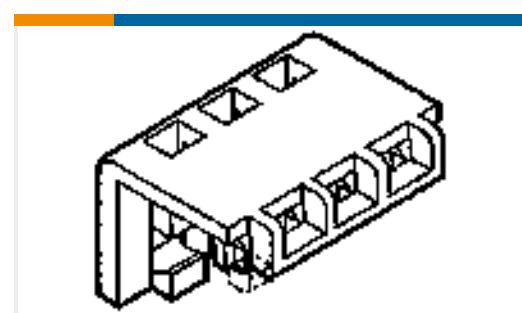
TE Teilenummer353908-6
CT REC HSG 6P CRIMP TYPE WHITE



TE Teilenummer353908-4
CT REC HSG 4P CRIMP TYPE WHITE



TE Teilenummer292207-3
MINI CT SGL DIP V 3P NAT



TE Teilenummer643067-7
07P MTA156 MOLDED COVER



TE Teilenummer1-794607-2
MICRO MNL RPT CNT STRP 30AU LF



TE Teilenummer353908-3
CT REC HSG 3P CRIMP TYPE WHITE



Dokumente

Produktzeichnungen

[CT 1.5MM REC CONT CRIMP TYPE](#)

Englisch

CAD-Dateien

[3D PDF](#)

3D

Kundenmodell

[ENG_CVM_CVM_353918-1_B.2d_dxf.zip](#)

Englisch

Kundenmodell

[ENG_CVM_CVM_353918-1_B.3d_igs.zip](#)

Englisch

Kundenmodell

[ENG_CVM_CVM_353918-1_B.3d_stp.zip](#)

Englisch

Indem Sie die CAD-Datei herunterladen stimmen Sie den [allgemeinen Verkaufsbedingungen](#) zu.

Datenblätter/ Katalogseiten

[6-1773454-5_AMP_Mini_CT_Connector_Series_QRG](#)

Englisch

Produktspezifikationen

[Anwendungsspezifikation](#)

Englisch

Benutzeranleitungen

[Anleitung \(nicht USA\)](#)

Englisch