

EMCGV 63-440 LT

Kompressionsverschraubung LowTemp, Messing vernickelt, M63



Produktabbildungen sind beispielhaft und können vom ausgewählten Produkt abweichen. Weitere Varianten und individuelle Anpassungen bieten wir Ihnen gern auf Anfrage an.



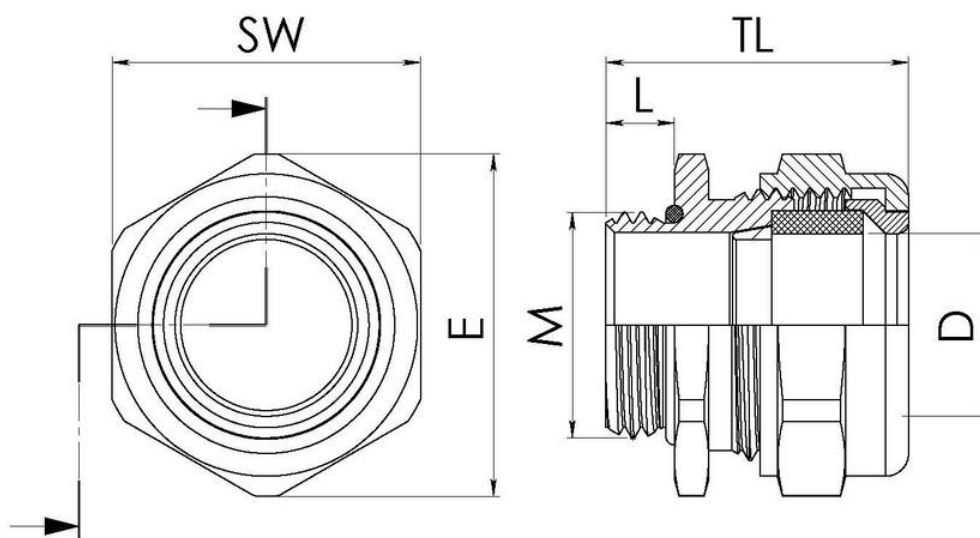
Material Kabelverschraubung	Messing vernickelt
Material Dichtung	Silikon
Einsatztemp. min	-60 °C
Einsatztemp. max	180 °C
Schutzart	IP68 (5 bar 30 min)
Gewindeart	M
Ø Anschlussgewinde D	63
Steigung	1,5
Länge Anschlussgewinde L	10 mm
Ø Kabel min	41 mm
Ø Kabel max	44 mm
Schlüsselweite SW	68 mm
Eckmaß E	75 mm
Gesamtlänge TL	26,5 mm - 31 mm
Bestellnr. vernickelt	10106537
Verpackungseinheit	10
Typ	EMCGV 63-440 LT
ETIM-Klasse	EC000441

Empfohlenes Zubehör

EMMU 63	10063148
----------------	----------

30.08.2021

Ihr Kontakt:
WISKA Hoppmann GmbH
 Kisdorfer Weg 28 · 24568 Kaltenkirchen · Germany
 ☎ +49-4191-508-0 · 📠 +49-4191-508-209
 contact@wiska.de · www.wiska.com



Ihr Kontakt:

WISKA Hoppmann GmbH

Kisdorfer Weg 28 · 24568 Kaltenkirchen · Germany

☎ +49-4191-508-0 · 📠 +49-4191-508-209

contact@wiska.de · www.wiska.com