

Eaton

Heimspiel für eine sichere Elektroinstallation, einfach, schnell & sicher installiert

xComfort IKA SOLAR

Photovoltaik Generatoranschlusskästen



EATON

Powering Business Worldwide



xComfort IKA SOLAR

Inhaltsverzeichnis

Features and benefits	4
Typenschlüssel	5
Bestelldaten	6-9
Technische Daten	10-11
Abmessungen	12-14

Photovoltaik Generatoranschlusskästen

IKA-SOL...

Heimspiel für eine sichere Elektroinstallation, einfach, schnell & sicher installiert. Mit xComfort IKA SOLAR bieten wir ein nach IEC 61439-2 Anhang DD geprüft Sortiment an, mit anschlussfertigen Generatoranschlusskästen (GAK-PVA) für Einfamilienhäuser oder kleinere Zweckbauten.

Die Produktfamilie IKA-SOL bietet Standardvarianten für die DC-seitige Absicherung der Installation zwischen PV-Panel und Wechselrichter. Lernen Sie hier unsere Photovoltaik-Produkte kennen und finden Sie viele weitere Informationen rund um die Photovoltaik-Komponenten von Eaton

Feature/core features:

- Standardisierte, IEC 61439-2 Anhang DD (PVA) geprüfte Generatoranschlusskästen für private und kleine kommerzielle Photovoltaikanwendungen.
- IKA-SOL schützt PV-Module & Wechselrichter vor Überspannungen.
- Selbstgebaute Generatoranschlusskästen (GAK) erfordern viel Zeit für die Planung, Prüfverfahren (Thermischer Zyklustest, Klimaprüfung, Prüfung auf Auswirkungen der Sonneneinstrahlung) und für die Erstellung von Bauartnachweisen. Die anschlussfertigen IKA-SOL von Eaton haben diese Prüfverfahren durchlaufen.



Function

Generatoranschlusskästen (GAK) für Wechselrichter mit 1x oder 2x MPP-Tracker; Schutz der DC-Seite mittels integrierten Kombiableiter Typ 2 oder Typ 1+2, wahlweise mit oder ohne DC Strangschutzschalter bzw. mit MC4 Anschlüssen oder VM Kabelverschraubungen für Direktanschluss.

Benefit

- Zukunftssichere PV Installation am Gebäude.
- Die anschlussfertige Systemlösung schafft Sicherheit für die PV-Anlage; Verhindern Sie mit IKA-SOL kostspielige Überspannungsschäden und Ausfälle.
- Sparen Sie Zeit und Geld, konzentrieren Sie sich auf das wesentliche, Eaton übernimmt den Rest.

xComfort

Typenschlüssel

IKA	- SOL20	- X22	- PKZ	- T2	- 1/18	- MC4	- A
Isolierstoff Klein-verteiler Aufputz	DC Generator- anschluss-kasten Auslegung	Anzahl PV-Stränge	Ausführung DC Überspannungs- ableiter	Ausführung DC Überspannungs- ableiter	Gehäuse Reihen/TE	Anschlussart	Aufstellungsort
	SOL20 = 20 A	X11 = 1x IN + 1x OUT	PKZ	T2 = Typ 2	1/8 = 1-reihig; 8TE	MC4 = MC4- Verbinder	A = Innenraumaufstellung
		X22 = 2x IN + 2x OUT	„_“ ohne	T12 = Typ 12	1/18 = 1-reihig; 18TE	VM = direkt an Geräte	B = Freiluftaufstellung ohne Sonneneinstrahlung

Systemübersicht IKA-SOL

Ausführung	Schutzklasse II (Totalisoliert)	Leergehäuse 1) erfüllt den Europäischen Standard EN 62208	IP65	IK10 ²⁾	Material Gehäuse	Integrierte Ventilations- stopfen zur Vermeidung von Kondenswasserbildung	Aufstellungsort
IKA-SOL...A	✓	✓	✓	✓	ABS	✗	Innenraum-aufstellung
IKA-SOL...B	✓	✓	✓	✓	PC	✓	Freiluftaufstellung ohne Sonnen-einstrahlung

1) Voraussetzung um aus einem Leergehäuse eine PVA nach IEC 61439-2 Anhang DD herzustellen.

2) Norm IEC 61439-2 Anhang DD fordert ein Gehäuse mit Schlagfestigkeit von mindestens IK09. Eaton`s 1-reihige IKA Gehäuse haben diesen Test mit IK10 bestanden.

ABS = Acrylnitril-Butadien-Styrol
PC = Polycarbonat



Powerful protection is the first step: our SPPVR surge protection devices

The SPPVR family of surge protection devices (SPDs) is our answer to the growing need for safe and reliable PV installations in residential and commercial buildings.

Powerful protection is the first step to ensuring a long lifetime for your equipment and inverters: these SPDs ensure that your system will not be damaged by any overvoltage event on the DC side of your PV application.

Additional protection with our PKZ-SOL DC string circuit breaker

The PKZ-SOL string circuit breaker (DC) from Eaton's Moeller series provides a fuseless alternative for protection against short-circuit currents. To ensure maximum protection, each PKZ-SOL device is installed inside a customer-specific junction box. An auxiliary contact provides information on the switching status, while the documentation contains a diagram that explains the exact relationship between the tripping current of the protective device and the short-circuit current of the PV modules.



Photovoltaik Generatoranschlusskästen

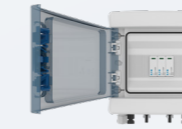



- Schutzart IP65
- Schlagfestigkeit IK10
- Schutzklasse II, Totalisoliert
- Photovoltaik DC Stringbox, werkseitig von Eaton montiert
- Versionen mit DC Strangschuttschalter
- DC Überspannungsschutz Typ 2
- 1-reihig, 8 oder 18 Teilungseinheiten
- Direkte Befestigungsmöglichkeit an der Wand
- MC4 Anschlüsse oder direkt mittels Kabelverschraubungen
- Korpus RAL 7035 (grau), Tür transparent
- Nach IEC 61439-2 Anhang DD geprüft (PVA)
- Für Wechselrichter mit 1x oder 2x MPP-Tracker
- Anschlussfertig

Bild	Beschreibung	Typ	Art.-Nr.	VPE
Mit DC-Strangschuttschalter & DC-Überspannungsableiter				
	Bemessungsstrom InA = 1x 19,5 A PV-Strang: 1xIN + 1xOUT DC-Strangschuttschalter: 20 A DC-Überspannungsableiter: Typ 2 Gehäuse: 1-reihig, 8 Teilungseinheiten Anschlussart: direkt an Geräten Aufstellungsort: Innenraumaufstellung	IKA-SOL20-X11-PKZ-T2-1/8-VM-A	EP-501983	1
	Bemessungsstrom InA = 1x 19,5 A PV-Strang: 1xIN + 1xOUT DC-Strangschuttschalter: 20 A DC-Überspannungsableiter: Typ 2 Gehäuse: 1-reihig, 8 Teilungseinheiten Anschlussart: MC4 Aufstellungsort: Innenraumaufstellung	IKA-SOL20-X11-PKZ-T2-1/8-MC4-A	EP-501984	1
	Bemessungsstrom InA = 2x 20 A PV-Strang: 2xIN + 2xOUT DC-Strangschuttschalter: 20 A DC-Überspannungsableiter: Typ 2 Gehäuse: 1-reihig, 18 Teilungseinheiten Anschlussart: direkt an Geräten Aufstellungsort: Innenraumaufstellung	IKA-SOL20-X22-PKZ-T2-1/18-VM-A	EP-501985	1
	Bemessungsstrom InA = 2x 20 A PV-Strang: 2xIN + 2xOUT DC-Strangschuttschalter: 20 A DC-Überspannungsableiter: Typ 2 Gehäuse: 1-reihig, 18 Teilungseinheiten Anschlussart: MC4 Aufstellungsort: Innenraumaufstellung	IKA-SOL20-X22-PKZ-T2-1/18-MC4-A	EP-501986	1

Note: For more technical details, please check the technical data page within this document.

Photovoltaik Generatoranschlusskästen

- Schutzart IP65
- Schlagfestigkeit IK10
- Schutzklasse II, Totalisoliert
- Photovoltaik DC Stringbox, werkseitig von Eaton montiert
- Versionen ohne DC Strangschuttschalter
- DC Überspannungsschutz Typ 2 oder Typ 1+2
- 1-reihig, 8 Teilungseinheiten
- Direkte Befestigungsmöglichkeit an der Wand
- MC4 Anschlüsse
- Schutzleiter (PE) kann durchgeschliffen werden
- Korpus RAL 7035 (grau), Tür transparent
- Integrierte Ventilationsstopfen zur Vermeidung von Kondenswasserbildung
- Nach IEC 61439-2 Anhang DD geprüft (PVA)
- Für Wechselrichter mit 1x oder 2x MPP-Tracker
- Anschlussfertig

Bild	Beschreibung	Typ	Art.-Nr.	VPE
Mit DC-Überspannungsableiter				
	Bemessungsstrom InA = 1x 19,5 A PV-Strang: 1xIN + 1xOUT DC-Strangschuttschalter: ohne DC-Überspannungsableiter: Typ 2 Gehäuse: 1-reihig, 8 Teilungseinheiten Anschlussart: MC4 Aufstellungsort: Freiluftaufstellung, ohne Sonnen-einstrahlung	IKA-SOL20-X11-T2-1/8-MC4-B	EP-501987	1
	Bemessungsstrom InA = 1x 19,5 A PV-Strang: 1xIN + 1xOUT DC-Strangschuttschalter: ohne DC-Überspannungsableiter: Typ 12 Gehäuse: 1-reihig, 8 Teilungseinheiten Anschlussart: MC4 Aufstellungsort: Freiluftaufstellung, ohne Sonnen-einstrahlung	IKA-SOL20-X11-T12-1/8-MC4-B	EP-501988	1
	Bemessungsstrom InA = 2x 19,5 A PV-Strang: 2xIN + 2xOUT DC-Strangschuttschalter: ohne DC-Überspannungsableiter: Typ 2 Gehäuse: 1-reihig, 8 Teilungseinheiten Anschlussart: MC4 Aufstellungsort: Freiluftaufstellung, ohne Sonnen-einstrahlung	IKA-SOL20-X22-T2-1/8-MC4-B	EP-501989	1
	Bemessungsstrom InA = 2x 19,5 A PV-Strang: 2xIN + 2xOUT DC-Strangschuttschalter: ohne DC-Überspannungsableiter: Typ 12 Gehäuse: 1-reihig, 8 Teilungseinheiten Anschlussart: MC4 Aufstellungsort: Freiluftaufstellung, ohne Sonnen-einstrahlung	IKA-SOL20-X22-T12-1/8-MC4-B	EP-501990	1

Note: For more technical details, please check the technical data page within this document.

xComfort

IKA-SOL

xComfort

IKA-SOL

Zubehör

Bild	Verwend-bar für	Beschreibung	Typ	Art.-Nr.	VPE
------	-----------------	--------------	-----	----------	-----

Schloss mit 2 Ersatzschlüsseln



IKA-SOL...	Schließeinsatz mit 2 Schlüssel, gleichschließend	LOCK-KIT-IKA	174166	1
------------	--	--------------	--------	---

xComfort

Ersatzteile

IKA-SOL

Bild	Verwend-bar für	Beschreibung	Typ	Art.-Nr.	VPE
------	-----------------	--------------	-----	----------	-----

Ersatz-Verschlussbolzen



IKA-...	Verschlussbolzen Isolierstoff, blombierbar	BOLT-IKA	174178	20
---------	--	----------	--------	----

Ersatz-Scharnier



IKA-...	Scharnier aus Isolierstoff	HINGE-IKA	174186	20
---------	----------------------------	-----------	--------	----

Ersatz-Verriegelung



IKA-...	Verriegelung bestehend aus Schließeinheit und Logoklipp	ETN-IKA	174185	10
---------	---	---------	--------	----

Ersatz-Stopfen



IKA-...	Stopfen zum Abdecken der Wandbefestigungslöcher	HCAP-IKA	174167	20
---------	---	----------	--------	----

Ersatz-Türen



1 / 8	Transparent, inkl. Verriegelung	DOOR-1/8-T-IKA	174181	1
1 / 18	Transparent, inkl. Verriegelung	DOOR-1/18-T-IKA	174224	1

Ersatzteile

Bild	Verwend-bar für	Beschreibung	Typ	Art.-Nr.	VPE
------	-----------------	--------------	-----	----------	-----

Spezielle Montageschiene für IKA-1/8



IKA-1/8...	Kompatibel zu 86 mm hohen Geräten SPPV... T12... (DC Überspannungs-schutzgeräte).	TS-1/8-T12-IKA	EP-501991	1
------------	---	----------------	-----------	---

Ersatz MC4-Verbinder



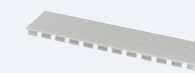
IKA-SOL... MC4...	Satz MC4-Verbinder; 1x weiblich + 1x männlich	MC4-ENCL-SET	EP-501992	1
-------------------	---	--------------	-----------	---

Ersatz-Kabelverschraubung



IKA-SOL... VM...	Kabelverschraubungen metrisch mit Gegenmutter und integrierter Zugentlastung, Farbe grau. Leitungseinführung M20.	V-M20	206910	20
------------------	---	-------	--------	----

Ersatz-Leerplatzabdeckung



IKA-SOL...	Leerplatzabdeckung, grau, feingerippt, 12 TE	BS-12MF-GY	178980	20
------------	--	------------	--------	----

Ersatz-Einsatz +/-



PV-SPD, 1000V, T12	Ersatz-Einsatz +/- für Überspannungsableiter SPPVRT-12-10-2+PE	SPPVRT12-10-INSERT	EP-501958	1
--------------------	--	--------------------	-----------	---

Ersatz-Einsatz PE



PV-SPD, 1000V, T12	Ersatz-Einsatz PE für Überspannungsableiter SPPVRT-12-10-2+PE	SPPVRT12-10-INSERT-PE	EP-501959	1
--------------------	---	-----------------------	-----------	---

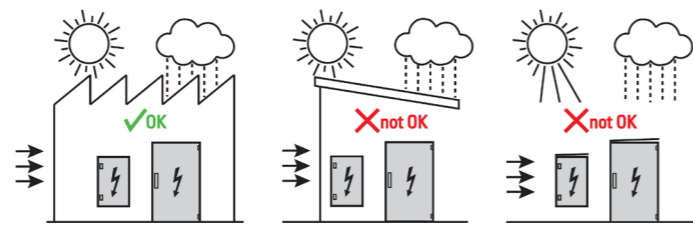
Ersatz-Einsatz +/- & PE



PV-SPD, 1000V, T2	Ersatz-Einsatz +/- und PE für Überspannungsableiter SPPVRT2-10-2+PE	SPPVRT2-10-INSERT	EP-501968	1
-------------------	---	-------------------	-----------	---

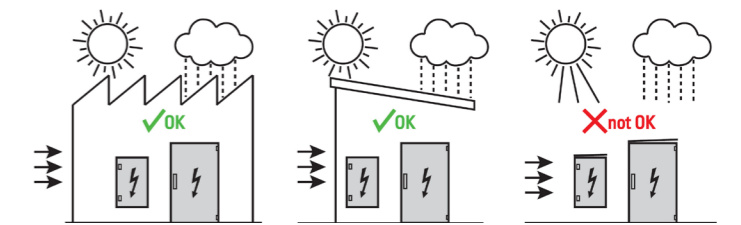
Technische Daten IKA-SOL...					
	Einheit	EP-501983 IKA-SOL20-X11- PKZ-T2-1/8-VM-A	EP-501984 IKA-SOL20-X11- PKZ-T2-1/8-MC4-A	EP-501985 IKA-SOL20-X22- PKZ-T2-1/18-VM-A	EP-501986 IKA-SOL20-X22- PKZ-T2-1/18-MC4-A
Allgemeine Daten					
Normen und Bestimmungen		IEC 61439-2 (Anhang DD)			
Schaltgerätekombination		PVA	PVA	PVA	PVA
PV-Strang auf Wechselrichter-Eingang		1xIN + 1xOUT	1xIN + 1xOUT	2xIN + 2xOUT	2xIN + 2xOUT
DC Überspannungsableiter		Typ 2	Typ 2	Typ 2	Typ 2
DC Generatorfreischalter		DC-21A	DC-21A	DC-21A	DC-21A
DC Strangschutzscharter	[A]	20	20	20	20
Elektrische Eigenschaften					
Bemessungsspannung (Ue)	[V DC]	900	900	900	900
Schutzklasse		II (totalisoliert)	II (totalisoliert)	II (totalisoliert)	II (totalisoliert)
Bemessungsstrom Inc eines Stromkreises	[A]	19.5	19.5	20	20
Bemessungsstrom InA der Schaltgerätekombination	[A]	1x 19.5	1x 19.5	2x 20	2x 20
Bemessungsbelastungsfaktor RDF		1	1	1	1
Schutzpegel	[kV]	3.8	3.8	3.8	3.8
Nennableitstoßstrom In (8/20 µs)	[kA]	20	20	20	20
maximaler Ableitstoßstrom Itotal (8/20 µs)	[kA]	40	40	40	40
Anschlussdaten					
Anschlussart		direkt an Geräte	MC4	direkt an Geräte	MC4
Leiterquerschnitt - min./max.	[mm²]	6	6	6	6
Leiterquerschnitt - PE	[mm²]	16-25	16-25	16-25	16-25
Mechanische Eigenschaften					
Schutzart		IP65	IP65	IP65	IP65
mechanische Stoßfestigkeit		IK10	IK10	IK10	IK10
Lieferzustand		Anschlussfertig	Anschlussfertig	Anschlussfertig	Anschlussfertig
Montagemethode		Aufputzmontage	Aufputzmontage	Aufputzmontage	Aufputzmontage
Reihen [Anzahl]		1	1	1	1
Teilungseinheiten je Reihe		8	8	18	18
Gehäuse Werkstoff		ABS (Plastik)	ABS (Plastik)	ABS (Plastik)	ABS (Plastik)
Farbe		grau (RAL7035)	grau (RAL7035)	grau (RAL7035)	grau (RAL7035)
Tür/Klappe Farbe		Transparent	Transparent	Transparent	Transparent
Umgebungsbedingungen					
Aufstellungsort		Innenraumaufstellung			
Umgebungslufttemperatur [min.-max.]	°C	-5 - +40	-5 - +40	-5 - +40	-5 - +40
Umgebungslufttemperatur (max. täglicher Mittelwert)	°C	+35	+35	+35	+35
Maximale relative Luftfeuchte (Innenraumaufstellung)		95% (-5°C - +30°C), 70% (+30°C), 57% (+40°C)			
Maximale relative Luftfeuchte (Freiluftaufstellung)		0%	0%	0%	0%
Abmessungen					
Höhe des Gehäuses	[mm]	231	231	286	286
Breite des Gehäuses	[mm]	238	238	418	418
Tiefe des Gehäuses	[mm]	115	115	145	145
Produkt Höhe	[mm]	270	270	325	325
Produkt Breite	[mm]	240	240	420	420
Produkt Tiefe	[mm]	115	115	150	150

Hinweis: Für die vorkonfigurierten MC4-Typen müssen Kabelkupplungen der Marke "original MC4" des Herstellers STÄUBLI mit folgenden STÄUBLI-Typenbezeichnungen verwendet werden: Stecker = PV-KST...-UR; Buchse = PV-KBT...-UR



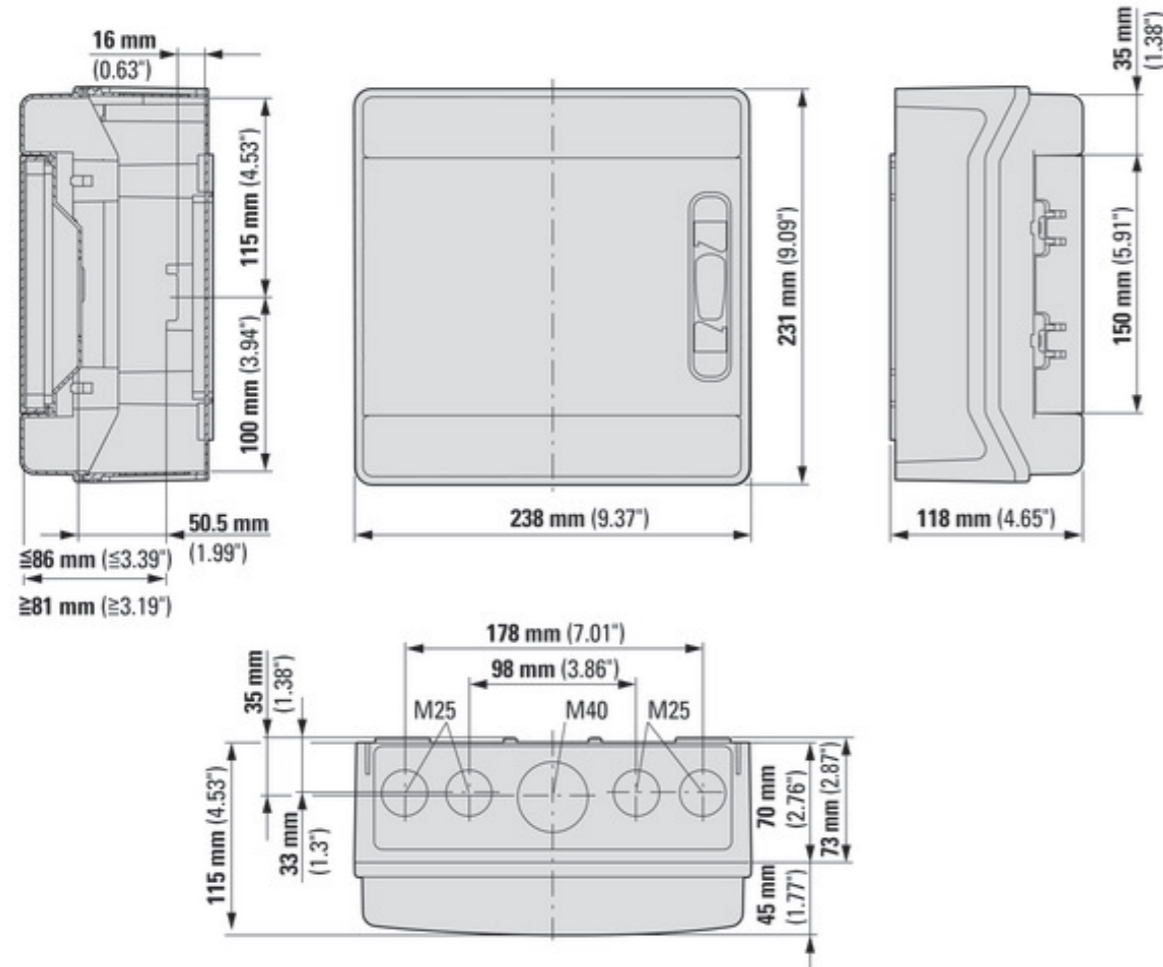
Technical data IKA-SOL...					
	Einheit	EP-501983 IKA-SOL20-X11- PKZ-T2-1/8-VM-A	EP-501984 IKA-SOL20-X11- PKZ-T2-1/8-MC4-A	EP-501985 IKA-SOL20-X22- PKZ-T2-1/18-VM-A	EP-501986 IKA-SOL20-X22- PKZ-T2-1/18-MC4-A
Allgemeine Daten					
Normen und Bestimmungen		IEC 61439-2 (Anhang DD)			
Schaltgerätekombination		PVA	PVA	PVA	PVA
PV-Strang auf Wechselrichter-Eingang		1xIN + 1xOUT	1xIN + 1xOUT	2xIN + 2xOUT	2xIN + 2xOUT
DC Überspannungsableiter		Typ 2	Typ 12	Typ 2	Typ 12
DC Generatorfreischalter		ohne	ohne	ohne	ohne
DC Strangschutzscharter	[A]	0	0	0	0
Elektrische Eigenschaften					
Bemessungsspannung (Ue)	[V DC]	1000	1000	1000	1000
Schutzklasse		II (totalisoliert)	II (totalisoliert)	II (totalisoliert)	II (totalisoliert)
Bemessungsstrom Inc eines Stromkreises	[A]	19.5	19.5	19.5	19.5
Bemessungsstrom InA der Schaltgerätekombination	[A]	1x 19.5	1x 19.5	2x 19.5	2x 19.5
Bemessungsbelastungsfaktor RDF		1	1	1	1
Schutzpegel	[kV]	3.8	3.9	3.8	3.9
Nennableitstoßstrom In (8/20 µs)	[kA]	20	20	20	20
maximaler Ableitstoßstrom Itotal (8/20 µs)	[kA]	40	40	40	40
Anschlussdaten					
Anschlussart		MC4	MC4	MC4	MC4
Leiterquerschnitt - min./max.	[mm²]	6	6	6	6
Leiterquerschnitt - PE	[mm²]	16-25	16-25	16-25	16-25
Mechanische Eigenschaften					
Schutzart		IP65	IP65	IP65	IP65
mechanische Stoßfestigkeit		IK10	IK10	IK10	IK10
Lieferzustand		Anschlussfertig	Anschlussfertig	Anschlussfertig	Anschlussfertig
Montagemethode		Aufputzmontage	Aufputzmontage	Aufputzmontage	Aufputzmontage
Reihen [Anzahl]		1	1	1	1
Teilungseinheiten je Reihe		8	8	8	8
Gehäuse Werkstoff		Polycarbonat (Plastik)			
Farbe		grau (RAL7035)	grau (RAL7035)	grau (RAL7035)	grau (RAL7035)
Tür/Klappe Farbe		Transparent	Transparent	Transparent	Transparent
Umgebungsbedingungen					
Aufstellungsort		Freiluftaufstellung – ohne Sonneneinstrahlung			
Umgebungslufttemperatur [min.-max.]	°C	-25 - +40	-25 - +40	-25 - +40	-25 - +40
Umgebungslufttemperatur (max. täglicher Mittelwert)	°C	+35	+35	+35	+35
Maximale relative Luftfeuchte (Innenraumaufstellung)		95% (-5°C - +30°C), 70% (+30°C), 57% (+40°C)			
Maximale relative Luftfeuchte (Freiluftaufstellung)		100% (-25°C - +27°C), 60% (+35°C), 46% (+40°C)			
Abmessungen					
Höhe des Gehäuses	[mm]	231	231	231	231
Breite des Gehäuses	[mm]	238	238	238	238
Tiefe des Gehäuses	[mm]	115	115	115	115
Produkt Höhe	[mm]	270	270	270	270
Produkt Breite	[mm]	240	240	240	240
Produkt Tiefe	[mm]	115	115	115	115

Hinweis: Für die vorkonfigurierten MC4-Typen müssen Kabelkupplungen der Marke "original MC4" des Herstellers STÄUBLI mit folgenden STÄUBLI-Typenbezeichnungen verwendet werden: Stecker = PV-KST...-UR; Buchse = PV-KBT...-UR

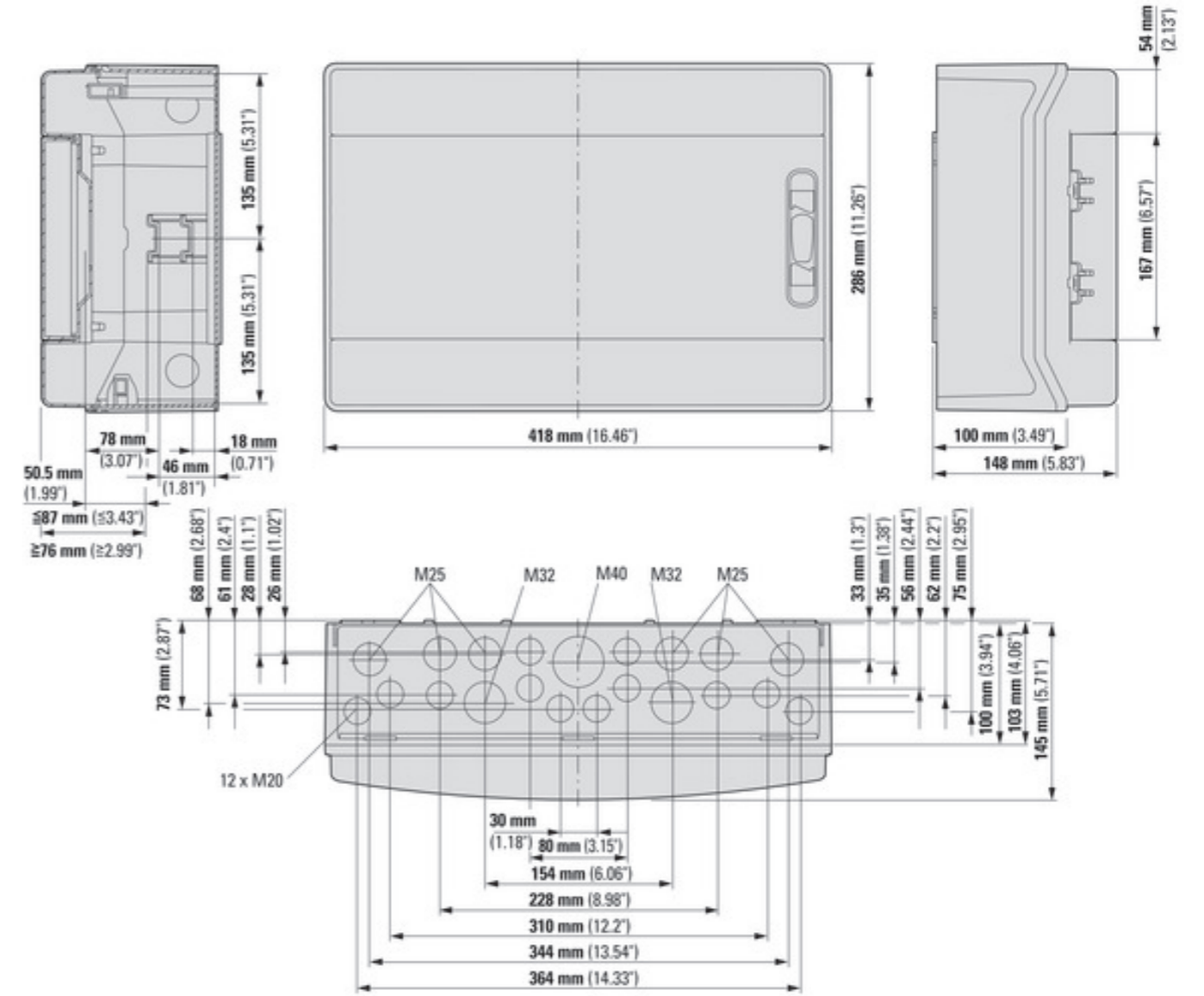


Abmessungen

IKA-...-1/8...

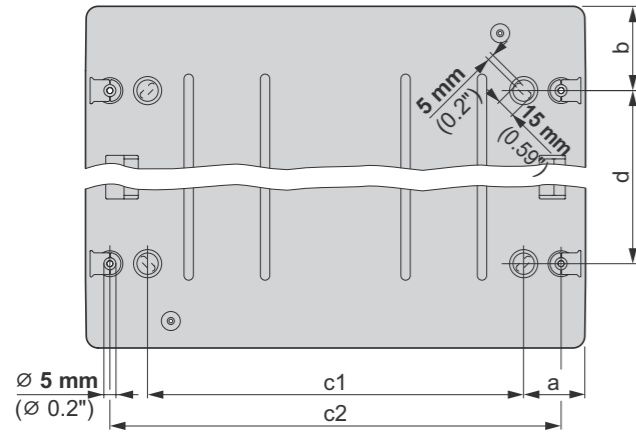


IKA-...-1/18...



Abmessungen

IKA-...



Typ	a [mm]	b [mm]	c1 [mm]	c2 [mm]	d [mm]
IKA-1/4...	45	55	76	126	121
IKA-1/6...	52.5	55	97	162	121
IKA-1/8...	52.5	55	133	198	121
IKA-1/12...	51.5	62.5	207	270	121
IKA-2/24...	51.5	70.5	207	270	295
IKA-3/36...	51.5	70.5	207	270	445
IKA-1/18...	51.5	70.5	315	378	145
IKA-2/36...	51.5	70.5	315	378	295
IKA-3/54...	51.5	70.5	315	378	445



Wandbefestigungslöcher

PV switch disconnector PV-DIS



Fireman's switch SOL30-SAFETY



DC string circuit breaker PKZ-SOL20



PV maintenance switch SOL30



DC switch disconnector P-SOL



PV surge arrester SPPVR



DC switch disconnector SOL20



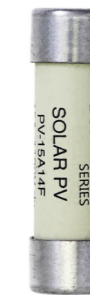
Switch disconnector N...DC



Solar PV fuse holder CHPV



Solar PV fuse gPV



Der Electrical Sector von Eaton ist ein weltweit führendes Unternehmen mit tiefreichendem regionalem praktischem Know-how in den Bereichen Stromverteilung und Stromkreisschutz, Stromqualität, Notstromversorgung und Stromspeicher, Steuerung und Automatisierung, Lebensschutz und Sicherheit, strukturelle Lösungen und Lösungen für raue und gefährliche Umgebungen. Durch End-to-End-Services, Vertriebskanäle, eine integrierte digitale Plattform und eine umfassende Kenntnis der Branche treibt Eaton branchenübergreifend und weltweit das voran, worauf es ankommt, und hilft Kunden bei der Lösung ihrer kritischsten Herausforderungen im Bereich des elektrischen Energiemanagements.

Weitere Informationen finden Sie unter [Eaton.com](https://www.eaton.com).



Eaton
EMEA Headquarters
Route de la Longeraie 7
1110 Morges, Switzerland
[Eaton.com](https://www.eaton.com)

© 2023 Eaton
Alle Rechte vorbehalten
Publikationsnummer CA019083DE
November 2023

Änderungen der Produkte und der darin enthaltenen Informationen und Preise in diesem Dokument sowie Fehler und Irrtümer sind vorbehalten. Nur Auftragsbestätigungen und technische Dokumente von Eaton sind bindend. Fotos und Bilder garantieren auch kein bestimmtes Layout oder Funktionalität. Ihre Verwendung, in welcher Form auch immer, bedarf der vorherigen Genehmigung von Eaton. Gleiches gilt für Marken (insbesondere Eaton, Moeller, und Cutler-Hammer). Es gelten die Allgemeinen Geschäftsbedingungen von Eaton, wie verwiesen auf den Eaton Internet-Seiten und den Eaton Bestellbestätigungen.

Eaton ist ein eingetragenes Warenzeichen.

Alle anderen Marken sind Eigentum Ihrer jeweiligen Eigentümer.

Folgen Sie uns in den sozialen Medien, um die neuesten Produkt- und Supportinformationen zu erhalten..

